



مشخصات فنی سیستم C-Rail ۱۴۰۳/۱۰/۰۶

آریا بعینه زیگورات

توضیحات

این سیستم (C-Rail) حمل کابل قدرت یا فرمان جهت انتقال جریان برق در مسیر مستقیم می‌باشد که برای عرض ۵۵ میلی‌متر و نوع خاص آن حداکثر ۳۵۰ میلی‌متر و طول مسیر حرکت کابل حداکثر ۵۰ متر می‌تواند مورد استفاده قرار گیرد. این سیستم در انواع مختلف به شرح ذیل تولید می‌گردد:

- ۱- فلزی (برای مکانهای معمولی و با رطوبت متعارف)
 - ۲- آلومینیومی: (برای رطوبت بالا همراه با گرما)
 - ۳- PVC: برای محیط‌های اسیدی و بازی و رطوبت خیلی بالا استفاده می‌شود
 - ۴- استیل ضد زنگ: برای محیط‌های دارای رطوبت بالا، بخارات اسیدی و حرارت بالا استفاده می‌شود.
- توجه:** این سیستم در طول‌های بیشتر از ۵۰ تا ۱۰۰ متر می‌تواند استفاده شود ولی کیفیت حرکت کاهش می‌یابد و طول پارک قرقه‌ها زیاد می‌شود.

نحوه انتخاب C-Rail

جهت انتخاب سی ریل عوامل زیر موثر می‌باشند:

- ۱- ابعاد و وزن کابل
- ۲- شرایط محیطی نصب سی ریل
- ۳- سطح مقطع کابل (گرد یا تخت بودن)

ابعاد و وزن

برای کابل‌های فرمان تا ابعاد 1.5×16 میلی‌متر و برای کابل‌های قدرت تا ابعاد 4×6 میلی‌متر از سی ریل نوع ۳ سانتی متری استفاده می‌گردد و برای کابل با عرض ۱۳۰ میلی‌متر و وزن واحد ۵ کیلوگرم به ازای هر متر، از سی ریل نوع ۵ سانتی متری پویا الکتریک استفاده می‌گردد.

شرایط محیطی نصب سی ریل

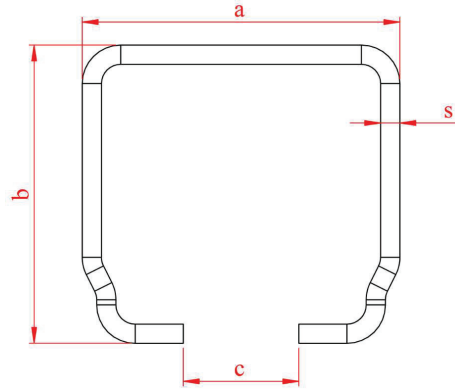
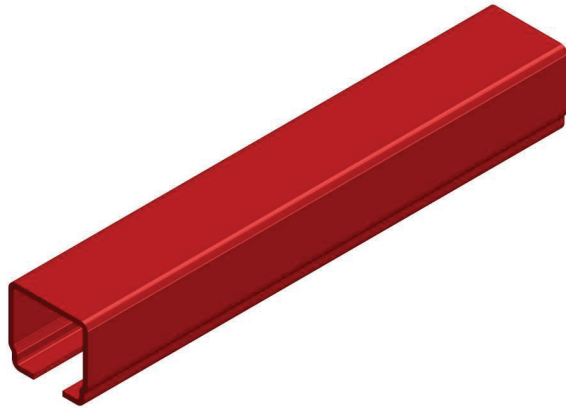
در شرایط محیطی معمولی از سی ریل فولاد گالوانیزه یا گالوانیزه با پوشش الکترواستاتیک (قرمز رنگ) استفاده می‌شود، در شرایط با رطوبت زیاد یا محیط خورنده اسیدی از سی ریل از جنس استنلس استیل ۳۰۴ استفاده می‌گردد و در شرایط دارای رطوبت بالا و فاقد حرارت زیاد از سی ریل با جنس PVC استفاده می‌گردد. در شرایط رطوبت بالا و در صورتی که محیط خورنده نباشد ولی حرارت بالا باشد از سی ریل آلومینیومی استفاده می‌گردد.

سطح مقطع کابل

موقعی که کابل‌های تخت استفاده می‌شود از قرقه‌های کابل تخت و در مواقعی که کابل گرد استفاده می‌شود از قرقه‌های کابل گرد استفاده می‌گردد.

مشخصات C-Rail

C-Rail



وزن (Kg/m)	I_x (cm ⁴)	ضخامت S (mm)	طول (mm)	c (mm)	b (mm)	a (mm)	جنس	کد سفارش	نام محصول
1.3	2.57	1.5	6000	12	31	32	Galvanized Steel	31001	ریل ۳۰ فولادی ۶ متری رنگی
1.3			4000	12	31	32		31002	ریل ۳۰ فولادی ۴ متری رنگی
1.3	2.57	1.5	6000	12	31	32		31003	ریل ۳۰ فولادی ۶ متری گالوانیزه
1.3	2.57		4000	12	31	32		31004	ریل ۳۰ فولادی ۴ متری گالوانیزه
0.8	2.57	2.5	6000	12	34	34	Aluminum	31005	ریل ۳۰ آلومینیم
3.8	16.76	2.5	6000	12	51	44	Galvanized Steel	31101	ریل ۵۰ فولادی قرمز ۶ متری
3.8	16.76		6000	12	51	44		31102	ریل ۵۰ فولادی گالوانیزه ۶ متری
1.3	2.57	1.5	6000	12	31	32	Stainless Steel	31145	ریل ۳۰ استیل ۶ متری
1.3	2.57		4000	12	31	32		31146	ریل ۳۰ استیل ۴ متری
0.95	16.76	3	4000	10	48	44	PVC	31164	ریل ۵۰ PVC

توجه: C-Rail های شرکت پویا الکتریک از طریق آرم PEB CO حک شده در یک سمت ریل قابل تشخیص می باشند