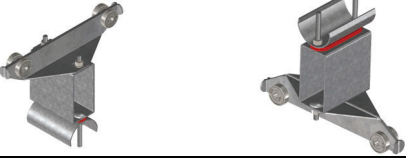

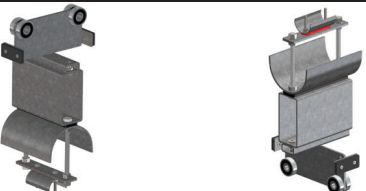

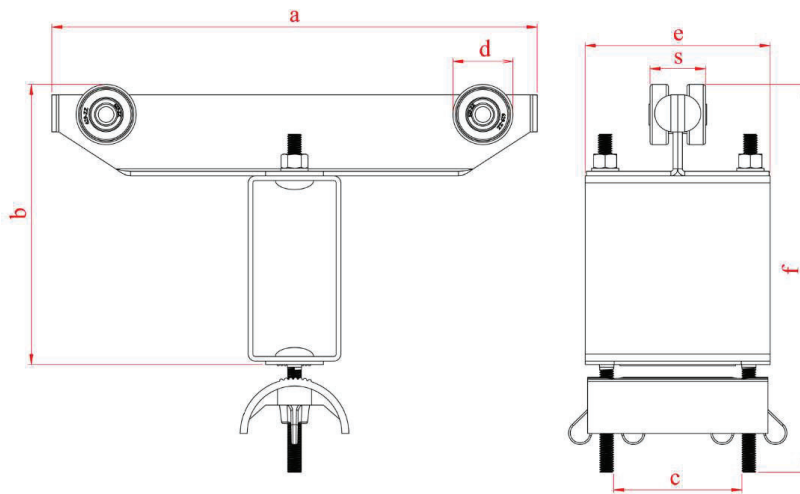


راهنما قدرت تک قرقره

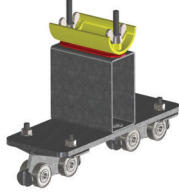
سایز ۳۰ با نیم دایره فلزی (Towing Trolley 30 with Steel Support)	راهنما قدرت ۳۰ نیم دایره پلاستیکی (Towing Trolley 30 with Plastic Support)
	
راهنما قدرت ۵۰ بزرگ ۲ طبقه (Heavy Steel Towing Trolley 50,2 Layer)	راهنما قدرت ۵۰ بزرگ ۱ طبقه (Heavy Steel Towing Trolley 50,1 Layer)
	



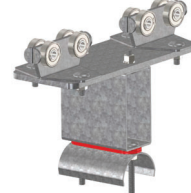
نام محصول	کد سفارش	a mm	b mm	c mm	d mm	e mm	f mm	s mm	وزن (g)	تحمیل بار مجاز (Kg)
راهنما قدرت ۳۰ نیم دایره پلاستیکی	31055	203	122	55	26	80	150	24	805	20
راهنما قدرت ۳۰ نیم دایره فلزی	31056	203	122	55	26	80	150	24	810	20
راهنما قدرت ۵۰ بزرگ ۱ طبقه	31129	215	115	170	42	135	250	42	4100	50
راهنما قدرت ۵۰ بزرگ ۲ طبقه	31130	215	115	170	72	135	250	42	4900	50
راهنما قدرت ۳۰ استیل	31157	203	122	55	22	80	150	24	810	20

راهنما قدرت دو قرقره

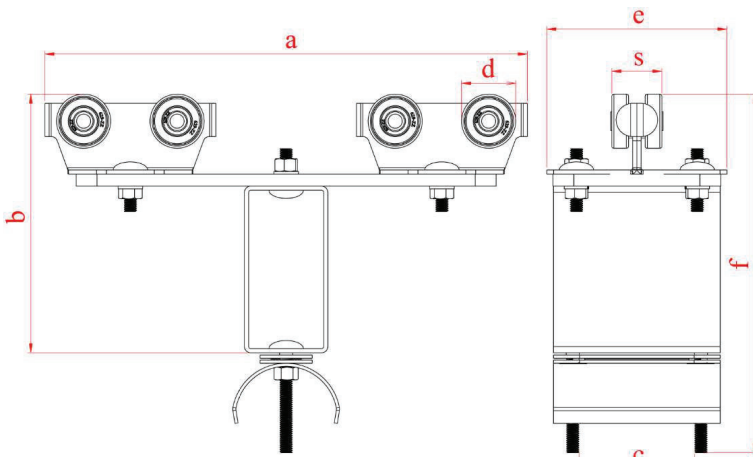
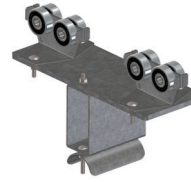
راهنما قدرت ۳۰ دو قرقره نیم دایره پلاستیکی (Towing Trolley 30 with Steel Support and 2 Roller)



راهنمای قدرت ۳۰ دو قرقره نیم دایره فلزی (Towing Trolley 30 with Steel Support and 2 Roller)



راهنما قدرت ۵۰ کوچک (Light Steel Towing Trolley 50)



مجموعه	وزن (Kg)	(g)	mm	mm	mm	mm	mm	mm	کد سفارش	نام محصول
	1845	24	172	86.5	26	54	124	231.5	31057	راهنما قدرت ۳۰ دو قرقره نیم دایره پلاستیکی
	1845	24	172	86.5	26	54	124	231.5	31058	راهنمای قدرت ۳۰ دو قرقره نیم دایره فلزی
	3800	33	230	110	42	85	170	330	31128	راهنما قدرت ۵۰ کوچک
			230	110		85	170	330	31169	راهنما قدرت ریل PVC