



مشخصات فنی
سیستم شین بسته با روکش PVC
۱۴۰۴/۰۱/۱۹

آریا بعینه
زیگورات

شین (Busbar)

PVC					متریال روکش	
4000					طول استاندارد	
4 or Max. 5					تعداد هادی	
380					ولتاژ	
V Ac						
240	120	80	50	25	سایز	
گالوانیزه/استیل ضد رنگ					متریال هادی	
مس	مس	مس	مس			
240	120	80	50	25	A	جریان مجاز
60	30	16	10	25	mm ²	سطح مقطع هادی
-5 to +60					°C	دمای روکش/دمای محیط
IP23 - IEC 61439-6					IP-Code	سطح حفاظتی

۱-۲- اطلاعات فنی جاروبک

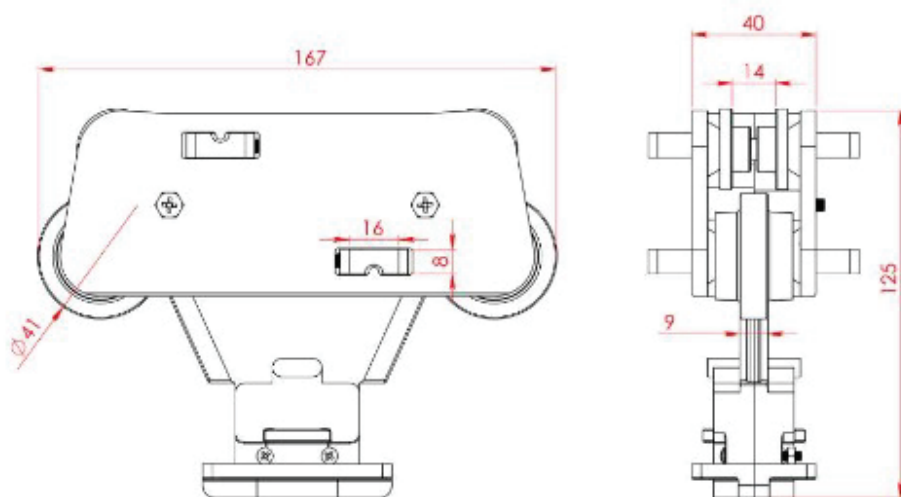
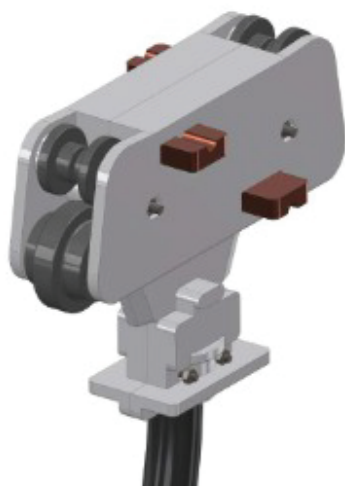
جاروبک (Collector)

4 or Max. 5		تعداد ذغال	
گرافیت	مس	جنس ذغال	
25	40	A	نرخ جریان (80 % CDF)
4 * 2.5	4 * 4	mm ²	حداکثر سطح مقطع کابل اتصال قدرت
1000	3000	mm	طول کابل قدرت (standard)
100	100	m/min	حداکثر سرعت چابچایی

۱۶- جاروبک ۴ خط:

ذغال جاروبک از نوع مس بوده و دارای دوام زیاد جهت مصارف پر کاربرد می باشد جاروبک های این نوع شین در ظرفیت چهار ذغالی ۴۰ آمپر تولید می شود.

جاروبک ۴ خط پویا (Pouya Collector- 4 Pole)



وزن (g)	نوع ذغال	طول کابل (m)	مقطع کابل	آمپر	کد سقارش	نام محصول
1500	ذغال مسی	3	4 * 4	40	34106	جاروبک ۴ خط پویا ۴۰ آمپر
750	ذغال گرافیتی	1	4 * 2.5	25	34105	جاروبک ۴ خط پویا ۲۵ آمپر