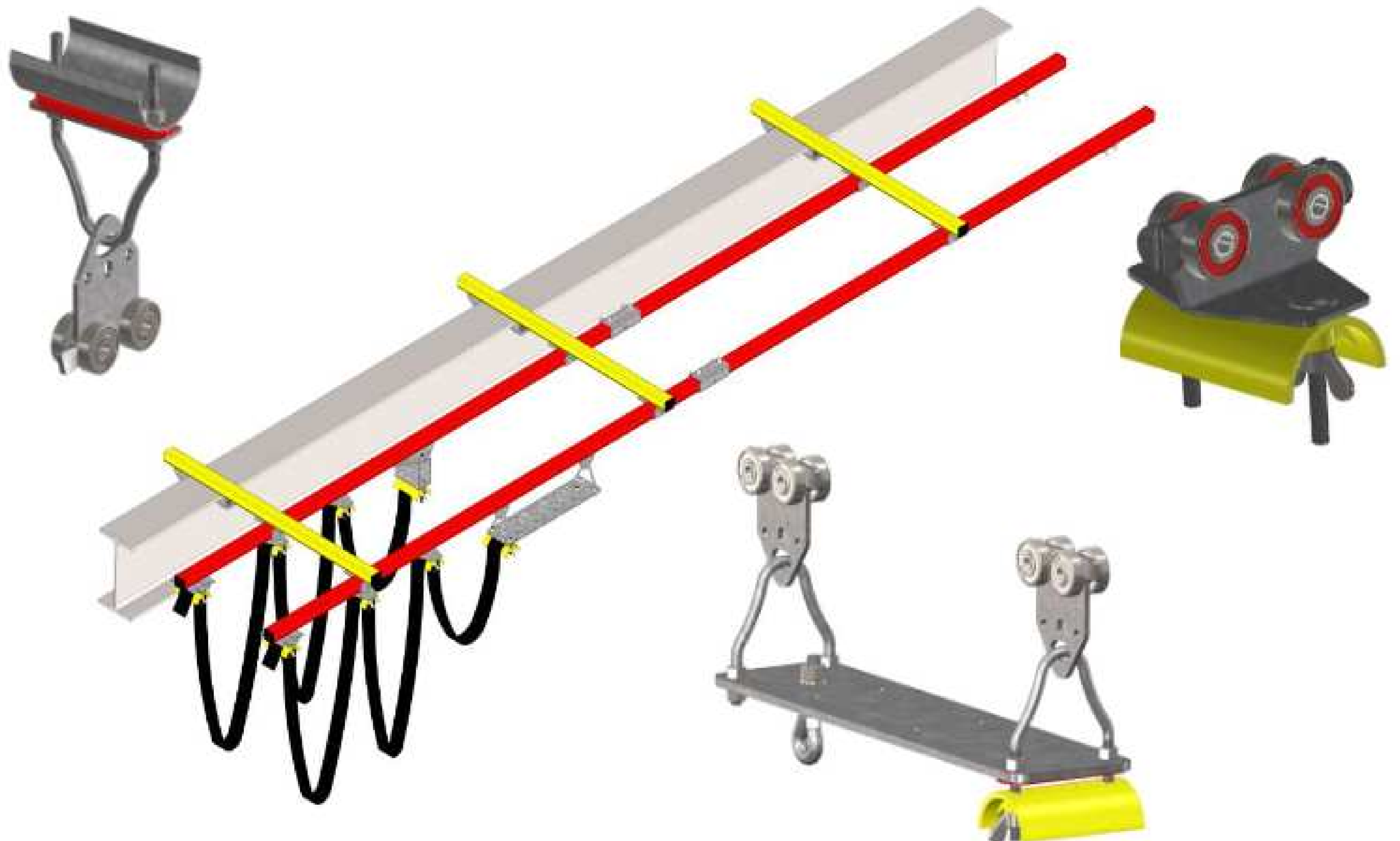


# سیستم ریل و قرقره

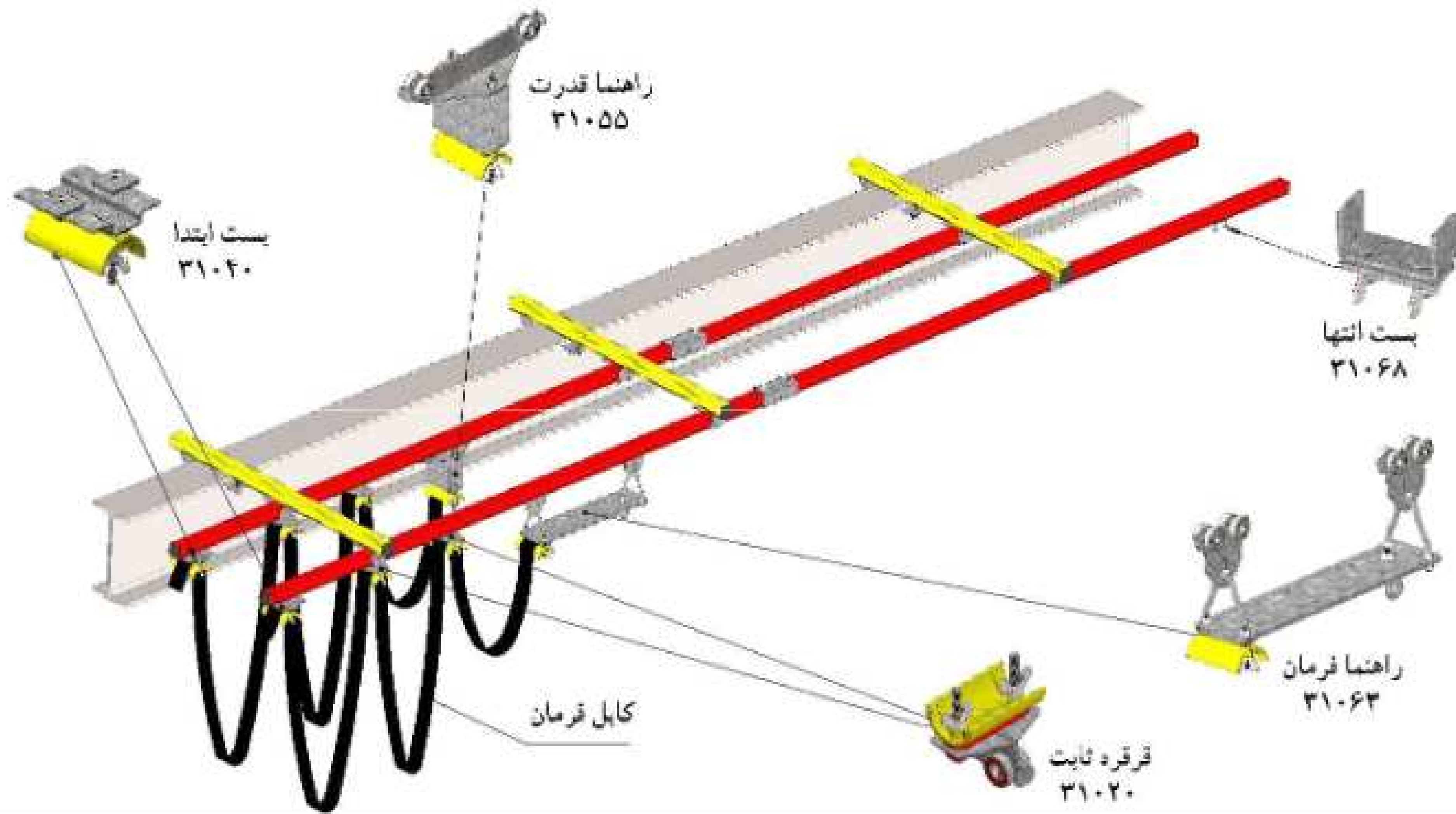
## Festoon ( C-Rail )



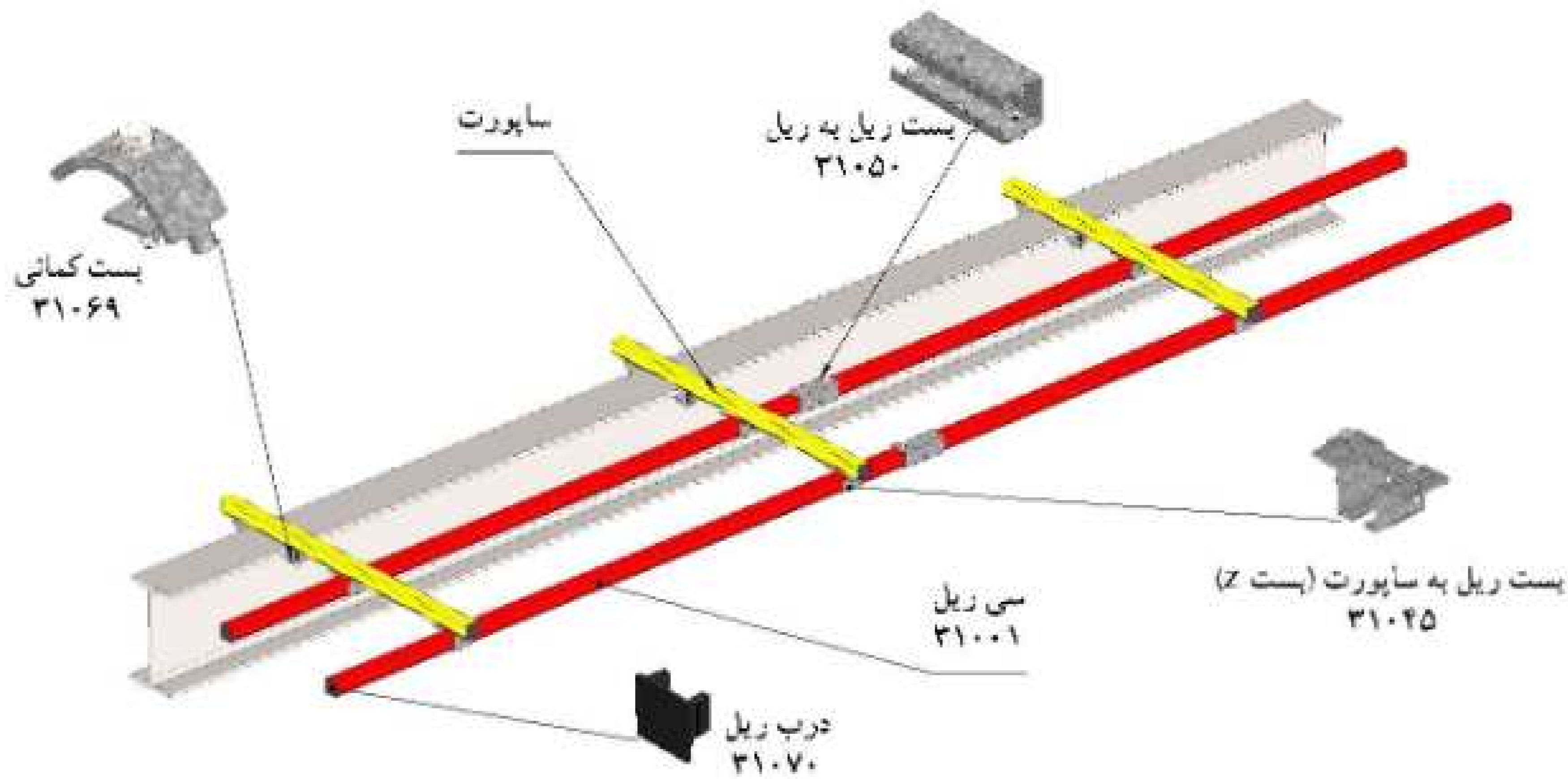
(C-Rail)

(سیستم ریل و قرقره نوع C-Rail)

سیستم Festoon ریل و قرقره



ریل به همراه اتصالات و متعلقات



## فهرست مطالب

صفحه	شرح
۳	توضیحات
۳	نحوه انتخاب C-RAIL
۴	مشخصات C-RAIL
۵	بست ابتدا
۶	قرقره ثابت
۷	قرقره گردان
۸	بست ریل به ساپورت (Z)
۹	روش نصب
۱۰	بست ریل به ریل
۱۱	بست کمانی
۱۲	بست انتها
۱۳	راهنما قدرت تک قرقره
۱۴	راهنما قدرت دو قرقره
۱۵	راهنما فرمان
۱۶	پایه
۱۷	علمک
۱۸	بست علمک به پایه
۱۹	ساپورت جوشی
۲۰	سایر متعلقات
۲۱	نمونه پروژه های انجام شده

### توضیحات

این سیستم (C-Rail) حمل کابل قدرت یا فرمان جهت انتقال جریان برق در مسیر مستقیم می‌باشد که برای عرض ۵۵ میلیمتر و نوع خاص آن حداکثر ۲۵۰ میلیمتر و طول مسیر حرکت کابل حداکثر ۵۰ متر می‌تواند مورد استفاده قرار گیرد. این سیستم در انواع مختلف به شرح ذیل تولید می‌گردد:

- ۱- فلزی (برای مکانهای معمولی و با رطوبت متعارف)
  - ۲- آلومینیومی: (برای رطوبت بالا همراه با گرما)
  - ۳- PVC: برای محیط‌های اسیدی و بازی و رطوبت خیلی بالا استفاده می‌شود
  - ۴- استیل ضد زنگ: برای محیط‌های دارای رطوبت بالا، بخارات اسیدی و حرارت بالا استفاده می‌شود.
- توجه: این سیستم در طول‌های بیشتر از ۵۰ تا ۱۰۰ متر می‌تواند استفاده شود ولی کیفیت حرکت کاهش می‌یابد و طول پارک قرقره‌ها زیاد می‌شود.

### نحوه انتخاب C-Rail

جهت انتخاب سی ریل عوامل زیر موثر می‌باشند:

- ۱- ابعاد و وزن کابل
- ۲- شرایط محیطی نصب سی ریل
- ۳- سطح مقطع کابل (گرد یا تخت بودن)

### ابعاد و وزن

برای کابل‌های فرمان تا ابعاد  $1.5 \times 16$  میلیمتر و برای کابل‌های قدرت تا ابعاد  $4 \times 6$  میلیمتر از سی ریل نوع ۳ سانتی متری استفاده می‌گردد و برای کابل با عرض ۱۳۰ میلیمتر و وزن واحد ۵ کیلوگرم به ازای هر متر، از سی ریل نوع ۵ سانتی متری پویا الکتریک استفاده می‌گردد.

### شرایط محیطی نصب سی ریل

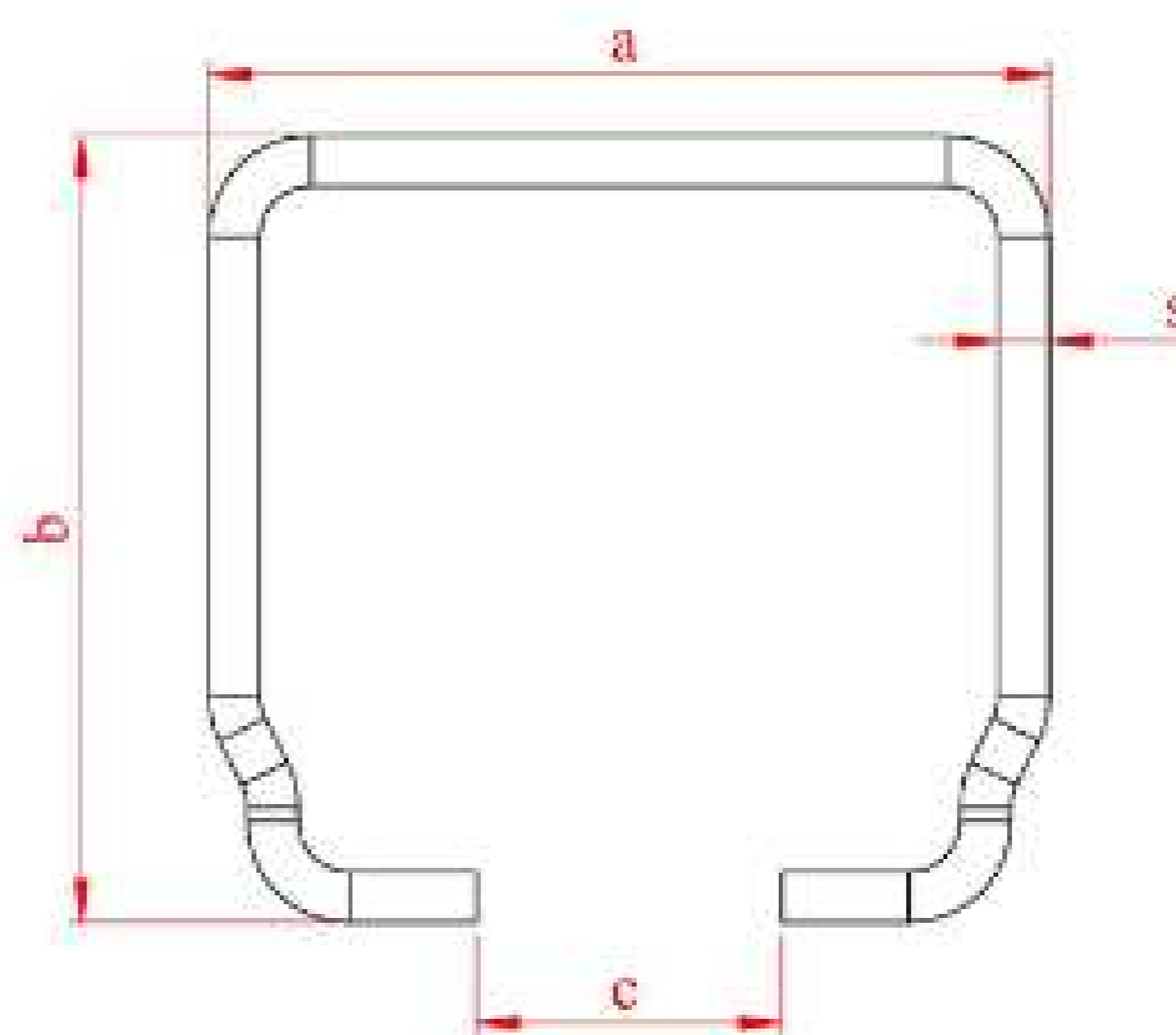
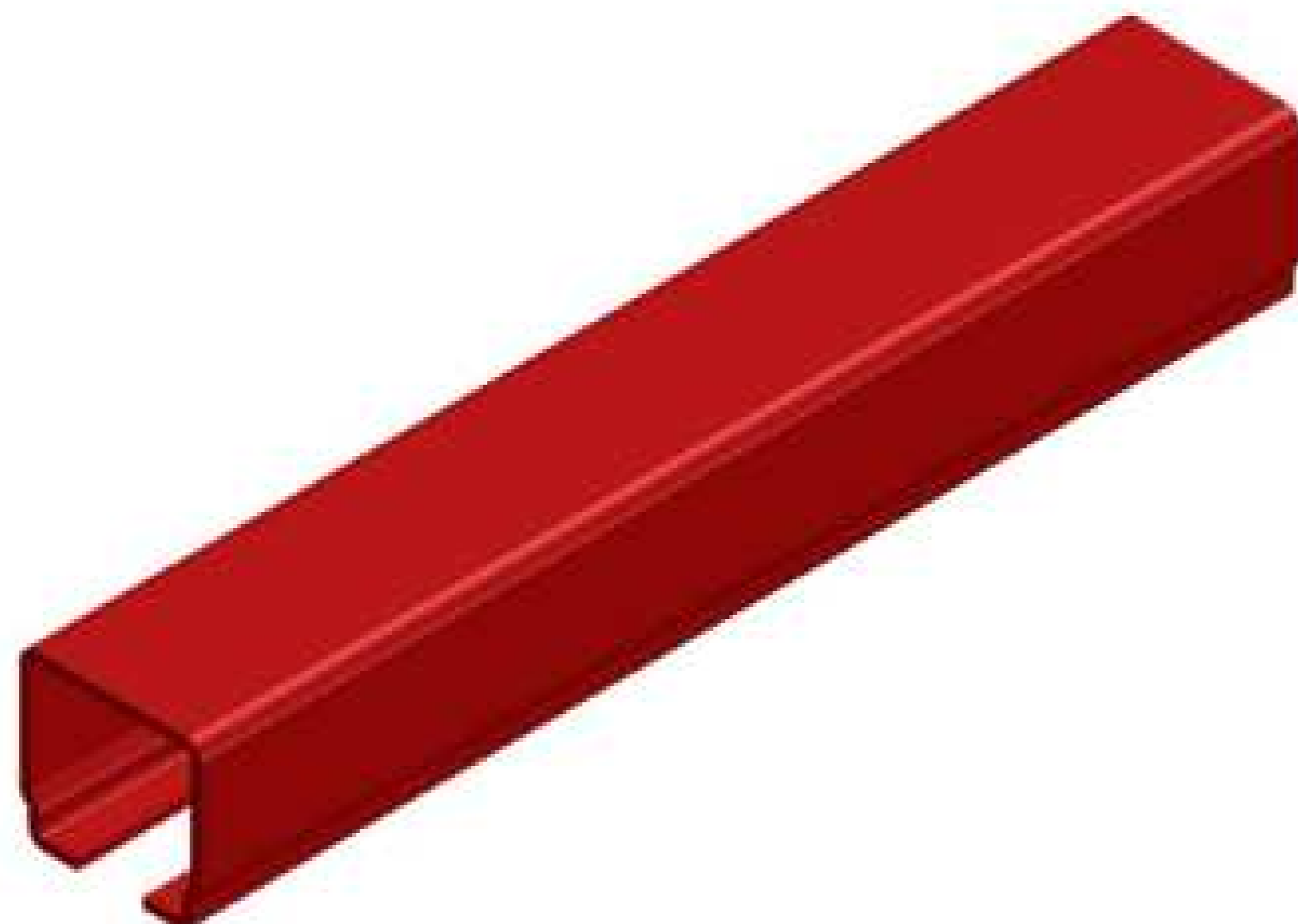
در شرایط محیطی معمولی از سی ریل فولاد گالوانیزه یا گالوانیزه با پوشش الکترواستاتیک (قرمز رنگ) استفاده می‌شود، در شرایط با رطوبت زیاد یا محیط خورنده اسیدی از سی ریل از جنس استنلس استیل ۳۰۴ استفاده می‌گردد و در شرایط دارای رطوبت بالا و فاقد حرارت زیاد از سی ریل با جنس PVC استفاده می‌گردد. در شرایط رطوبت بالا و در صورتی که محیط خورنده نباشد ولی حرارت بالا باشد از سی ریل آلومینیومی استفاده می‌گردد.

### سطح مقطع کابل

موقعی که کابل‌های تخت استفاده می‌شود از قرقره‌های کابل تخت و در مواقعی که کابل گرد استفاده می‌شود از قرقره‌های کابل گرد استفاده می‌گردد.

مشخصات C-Rail

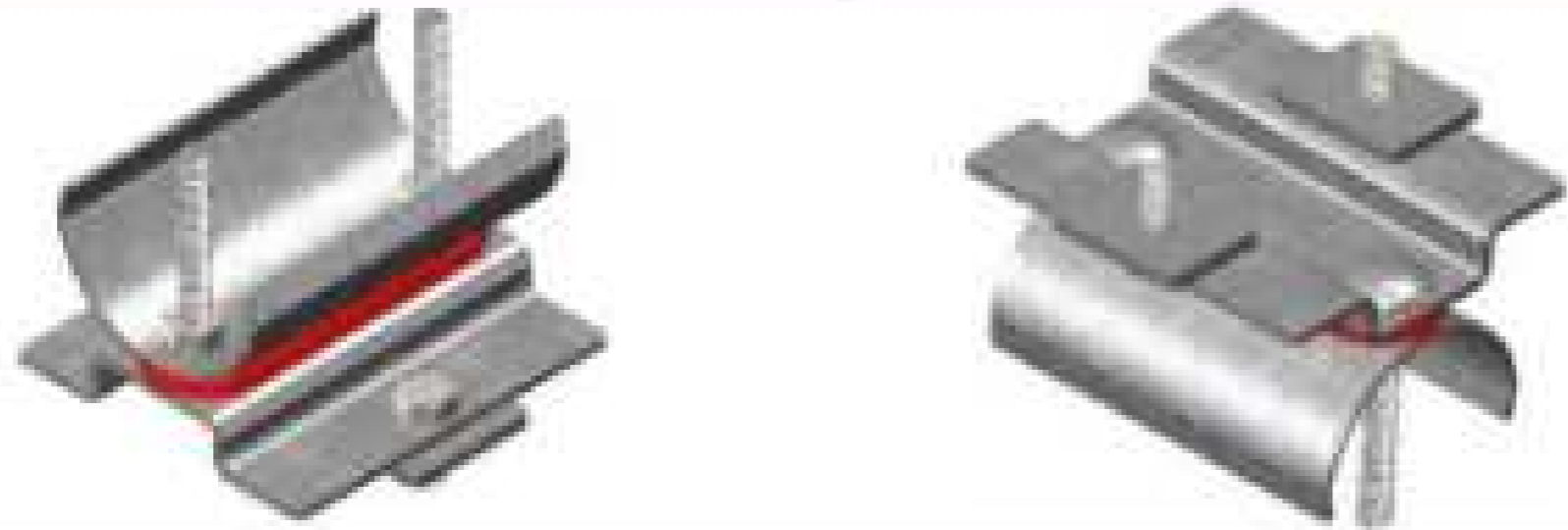
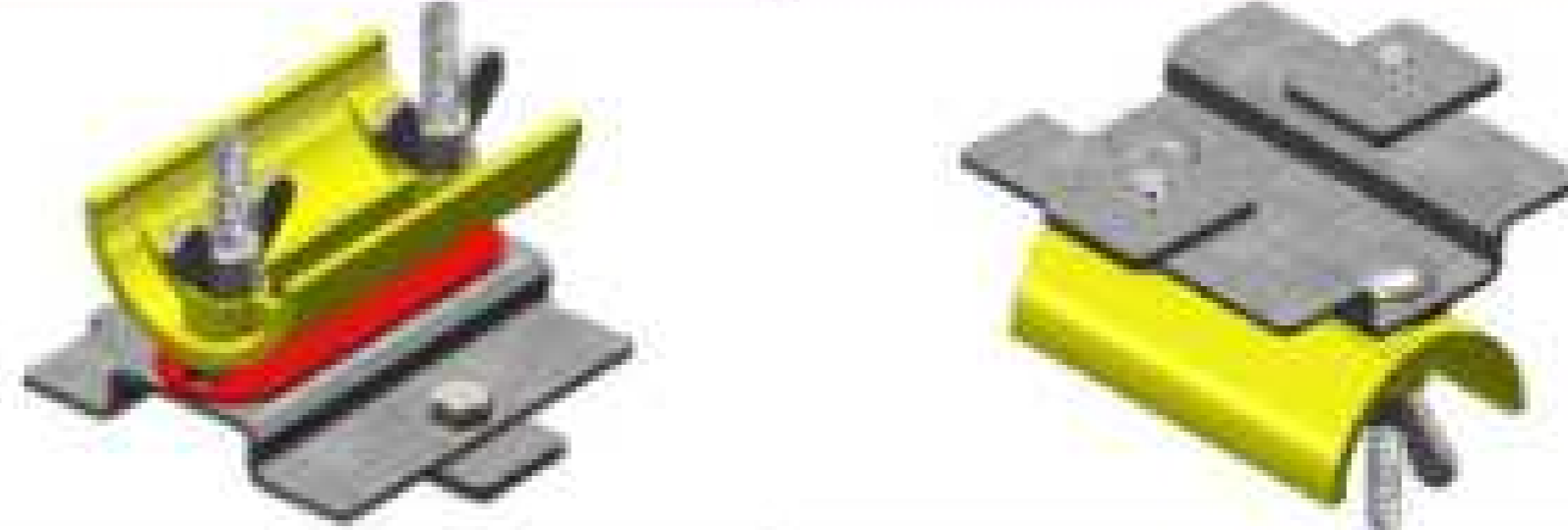

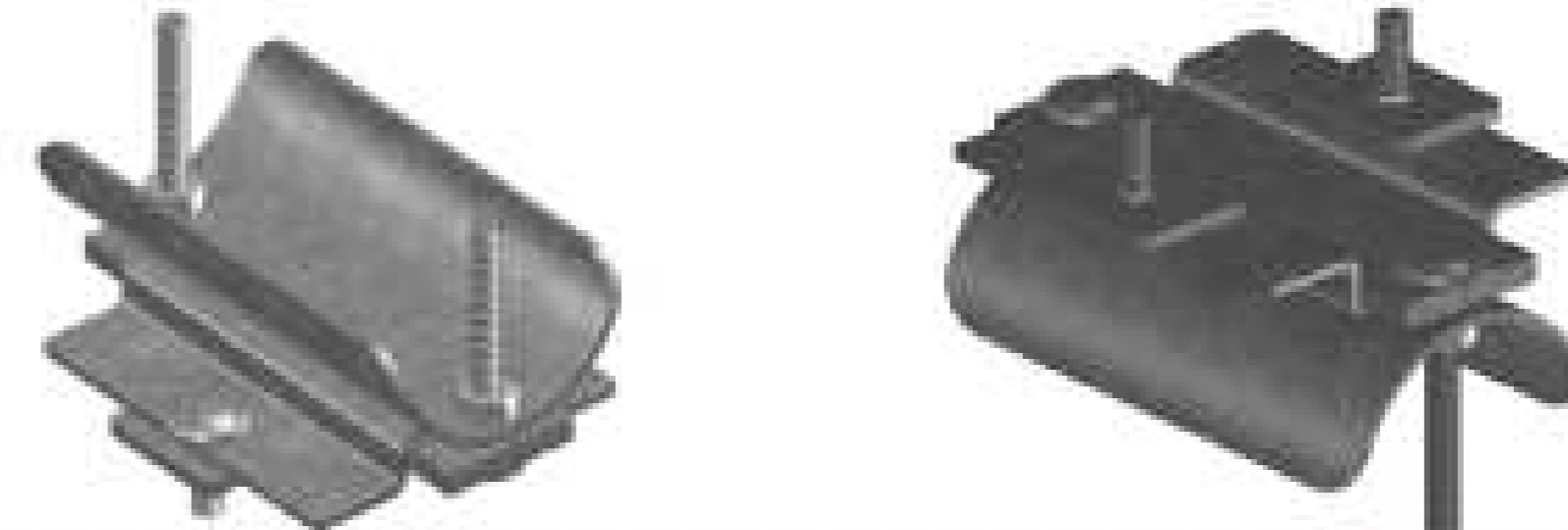
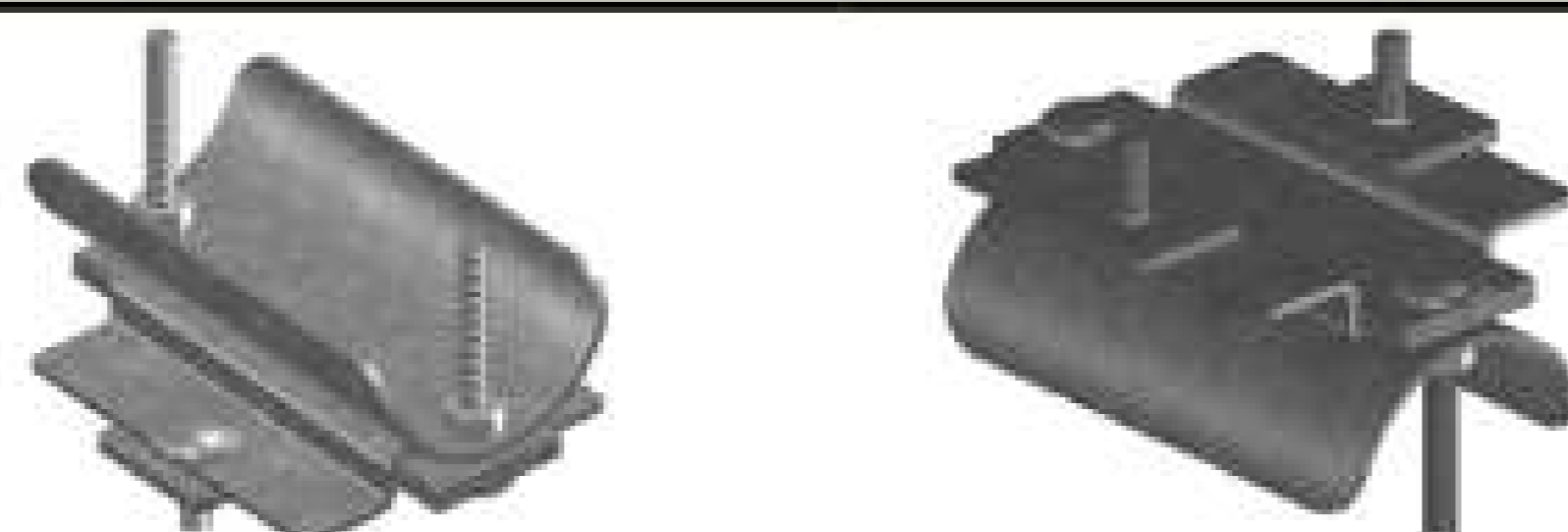
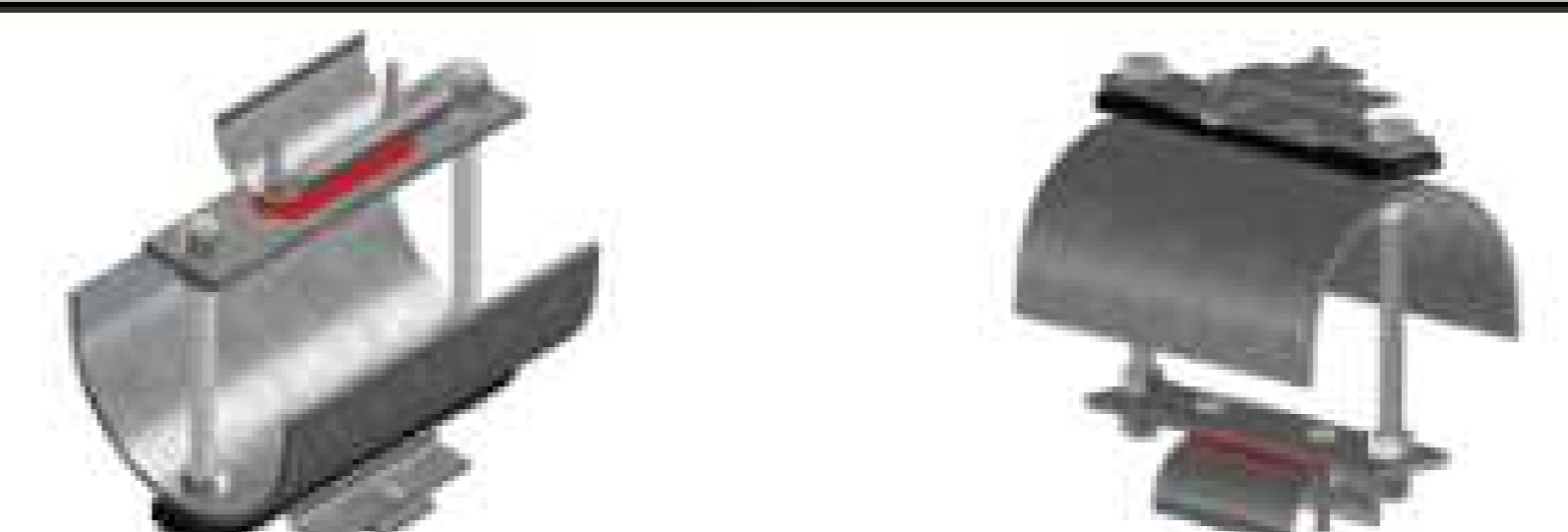
C-Rail

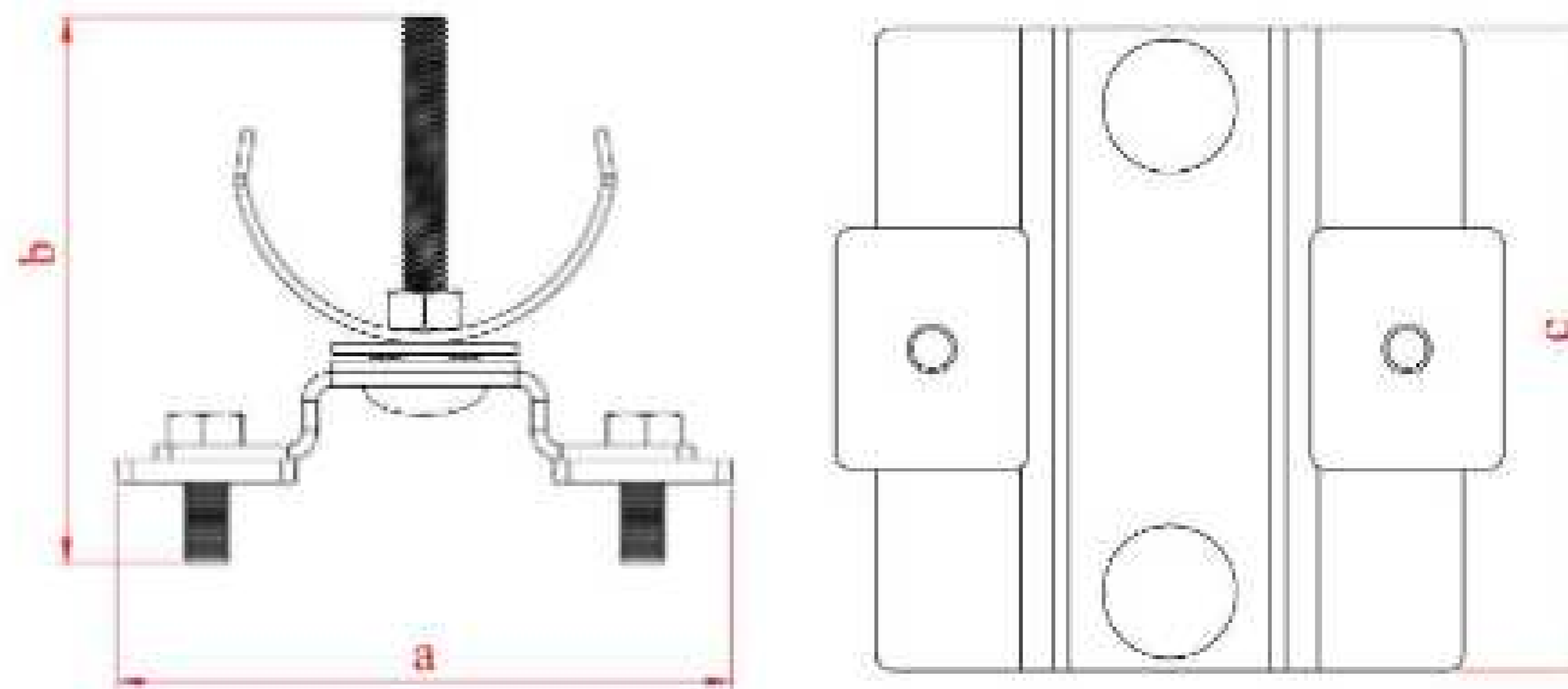


وزن (Kg/m)	$I_x$ (cm <sup>4</sup> )	ضخامت S (mm)	طول (mm)	c (mm)	b (mm)	a (mm)	جنس	کد سفارش	نام محصول
1.3	2.57	1.5	6000	12	31	32	Galvanized Steel	31001	ریل ۳۰ فولادی ۶ متری رنگی
1.3	2.57	1.5	4000	12	31	32		31002	ریل ۳۰ فولادی ۴ متری رنگی
1.3	2.57	1.5	6000	12	31	32		31003	ریل ۳۰ فولادی ۶ متری گالوانیزه
1.3	2.57	1.5	4000	12	31	32		31004	ریل ۳۰ فولادی ۴ متری گالوانیزه
0.8	2.57	2.5	6000	12	34	34	Aluminum	31005	ریل ۳۰ آلومینیم
3.8	16.76	2.5	6000	12	51	44	Galvanized Steel	31101	ریل ۵۰ فولادی قرمز ۶ متری
3.8	16.76	2.5	6000	12	51	44		31102	ریل ۵۰ فولادی گالوانیزه ۶ متری
1.3	2.57	1.5	6000	12	31	32	Stainless Steel	31145	ریل ۳۰ استیل ۶ متری
1.3	2.57	1.5	4000	12	31	32		31146	ریل ۳۰ استیل ۴ متری
0.95	16.76	3	4000	10	48	44	PVC	31164	ریل ۵۰ PVC

توجه: C-Rail های شرکت پویا الکتریک از طریق آرم. PEB CO حک شده در یک سمت ریل قابل تشخیص می باشند

بست ابتدا

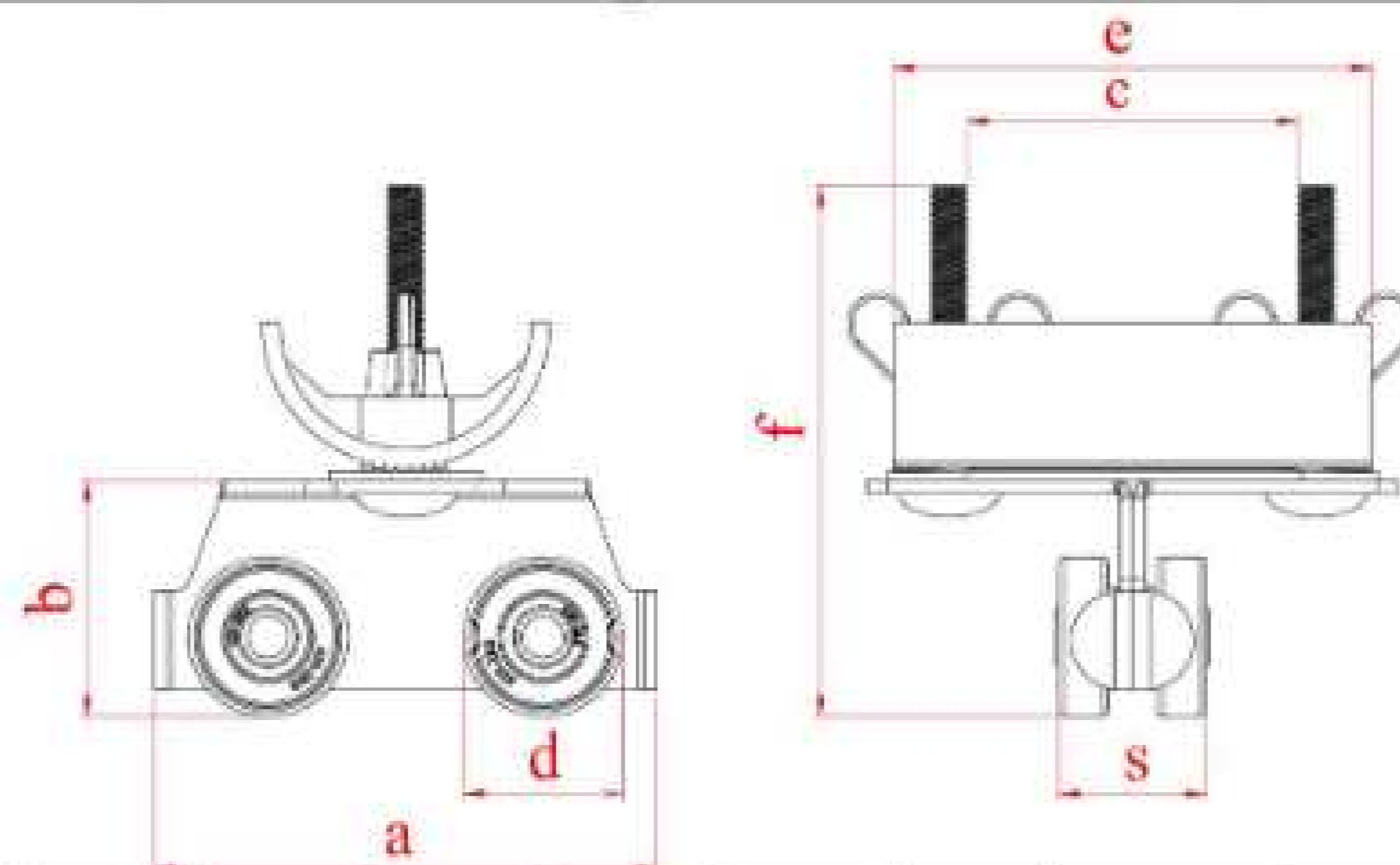
با نیم دایره فلزی ۳۰ (First Clamp 30 with Steel Support)	با نیم دایره پلاستیکی ۳۰ (First Clamp 30 with Plastic Support)
	
بست ابتدا ۵۰ بزرگ ۱ طبقه (Heavy First Clamp 50.1 Layer)	بست ابتدا ۳۰ نیم دایره بزرگ (First Clamp with Big Cable Support)
	
بست ابتدا ۵۰ کوچک (Light First Clamp 50)	بست ابتدا ۵۰ بزرگ ۲ طبقه (Heavy First Clamp 50.2 Layer)
	



نام محصول	کد سفارش	a (mm)	b (mm)	c (mm)	وزن (g)	تحمیل بار مجاز (Kg)
بست ابتدا ۳۰ نیم دایره بزرگ	31038	75	60	105	240	5
بست ابتدا ۳۰ نیم دایره پلاستیکی	31040	74	64	80	197	5
بست ابتدا ۳۰ نیم دایره فلزی	31041	74	64	80	335	5
بست ابتدا ۵۰ کوچک	31120	75	60	105	400	15
بست ابتدا ۵۰ بزرگ ۱ طبقه	31121	125	160	170	1670	15
بست ابتدا ۵۰ بزرگ ۲ طبقه	31122	125	160	170	2000	15

فرقه ثابت

سایز ۳۰ با نیم دایره فلزی (Fixed Steel Cable Trolley 30 with Steel Support)	سایز ۳۰ با نیم دایره پلاستیکی (Fixed Steel Cable Trolley 30 with Plastic Support)
	
سایز ۵۰ کوچک (Steel Cable Trolley 50)	سایز ۳۰ تمام پلاستیک (Fixed Plastic Cable Trolley 30)
	
سایز ۵۰ بزرگ دو طبقه (Heavy Steel Cable Trolley 50, 2 Layer)	سایز ۵۰ بزرگ یک طبقه (Heavy Steel Cable Trolley 50, 1 Layer)
	



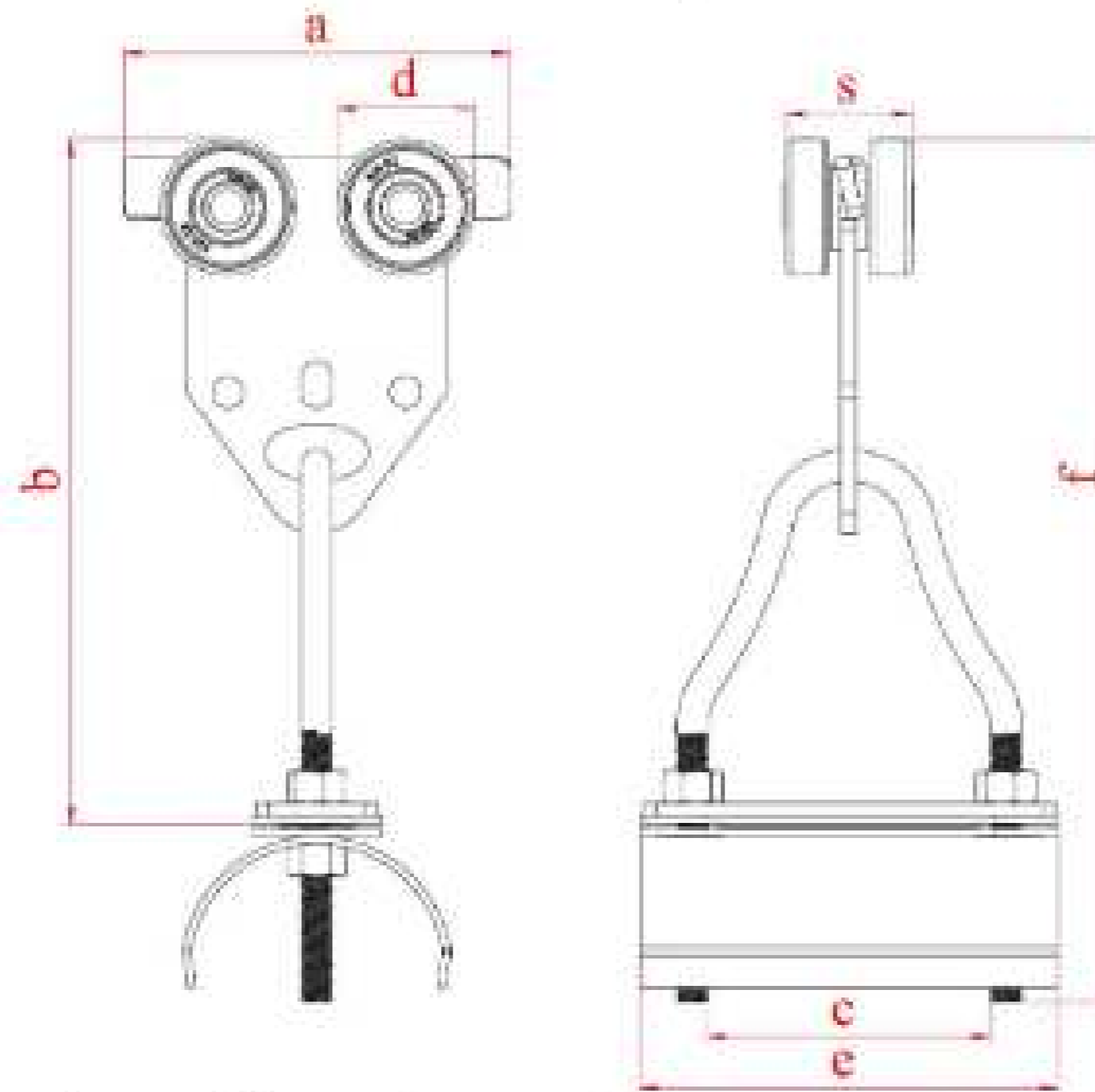
نام محصول	کد سفارش	a mm	b mm	c mm	d mm	e mm	f mm	s mm	وزن (g)	تحمیل بار مجاز (Kg)
فرقه ثابت ۳۰ نیم دایره پلاستیکی ZZ	31020	82	40	54	26	80	86.5	24	260	5
فرقه ثابت ۳۰ نیم دایره فلزی ZZ	31021	82	40	59	26	80	86.5	24	304	5
فرقه ثابت ۳۰ نیم دایره پلاستیکی RS۲	31022	82	40	54	26	80	86.5	24	260	5
فرقه ثابت ۳۰ نیم دایره فلزی RS۲	31023	82	40	59	26	80	86.5	24	304	5
فرقه ثابت ۳۰ تمام پلاستیک	31024	80	57	59	25	84.5	100	22	96	5
فرقه ثابت ۳۰ نیم دایره پلاستیکی ۶۰۸	31025	82	38	55	22	78	84	22	230	5
فرقه ثابت ۳۰ استیل	31026	82	38	55	22	78	84	22	280	5
فرقه ثابت ۳۰ نیم دایره فلزی	31149	82	38	55	22	78	84	22	280	5
فرقه ثابت ۵۰ کوچک ZZ	31110	112	62	85	42	115	117	33	840	5
فرقه ثابت ۵۰ کوچک 2RS	31111	112	62	85	42	115	117	33	840	5
فرقه ثابت ۵۰ بزرگ ۱ طبقه	31112	215	115	130	42	170	250	33	2700	5
فرقه ثابت ۵۰ بزرگ ۲ طبقه	31113	215	115	130	42	170	250	33	3030	5

قرقره گردان

قرقره گردان ۳۰ نیم دایره پلاستیکی (Revolving Steel Cable Trolley 30 with Plastic)



قرقره گردان ۳۰ نیم دایره فلزی (Revolving Steel Cable Trolley 30 with Steel Support)



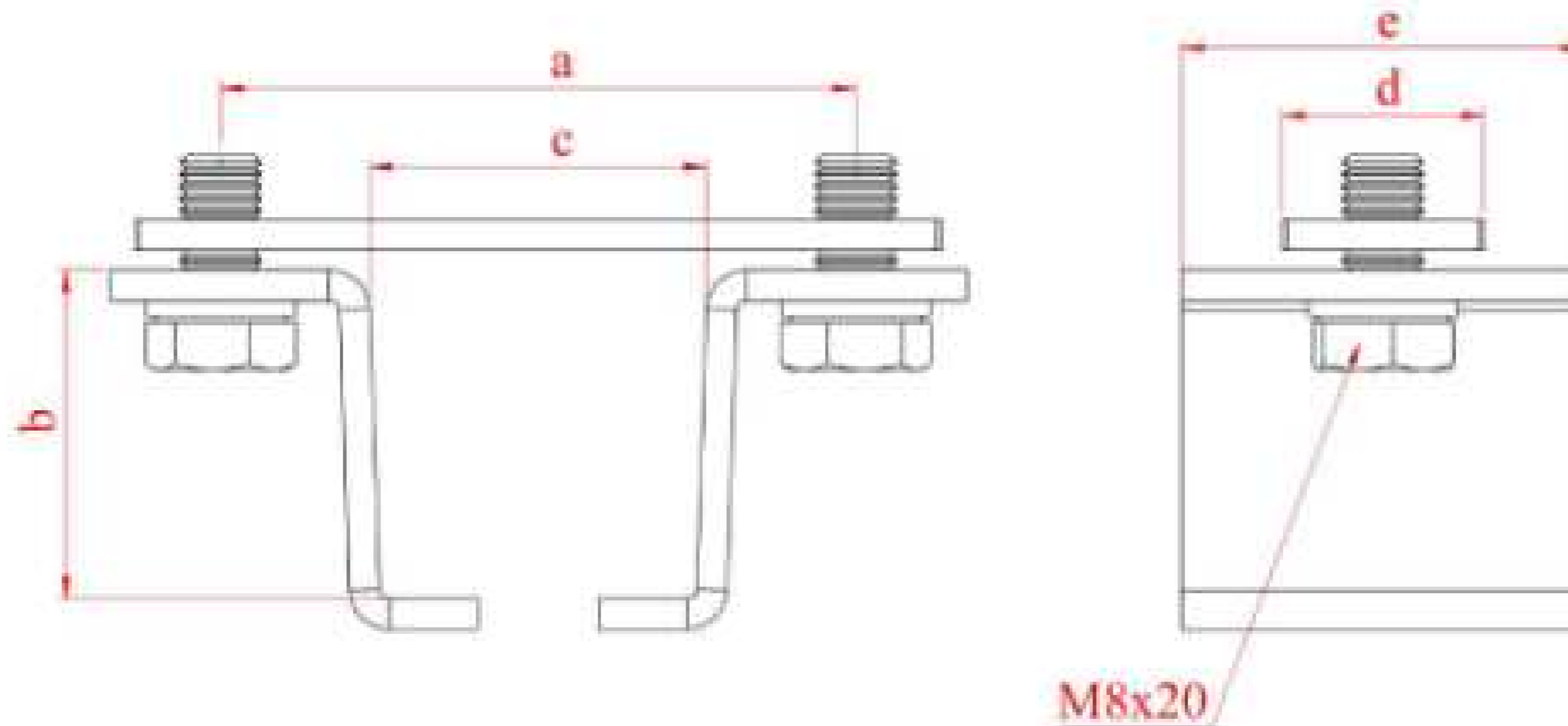
نام محصول	کد سفارش	a mm	b mm	c mm	d mm	e mm	f mm	s mm	وزن (g)	تحميل بار مجاز (Kg)
قرقره گردان ۳۰ کابل گرد	31029	80	95	22	26	40	120	24	210	5
قرقره گردان ۳۰ نیم دایره پلاستیکی ZZ	31030	80	115	54	26	80	165	24	290	5
قرقره گردان ۳۰ نیم دایره فلزی ZZ	31031	80	115	54	26	80	165	24	340	5
قرقره گردان ۳۰ نیم دایره پلاستیکی RS۲	31032	80	115	54	26	80	165	24	290	5
قرقره گردان ۳۰ نیم دایره فلزی RS۲	31033	80	115	54	26	80	165	24	340	5
قرقره گردان ۳۰ نیم دایره پلاستیکی ۶۰۸	31034	80	113	54	22	80	163	24	285	3
قرقره گردان ۳۰ نیم دایره فلزی ۶۰۸	31035	80	113	54	22	80	163	24	335	3
قرقره گردان ۳۰ نیم دایره فلزی بزرگ	31036	80	115	85	26	105	165	24	380	5
قرقره گردان ۳۰ استیل	31150	80	115	54	22	80	165	24	340	5

بست ریل به ساپورت (Z)

بست ریل به ساپورت فلزی (Z) (Steel Track Support Bracket with Belt)

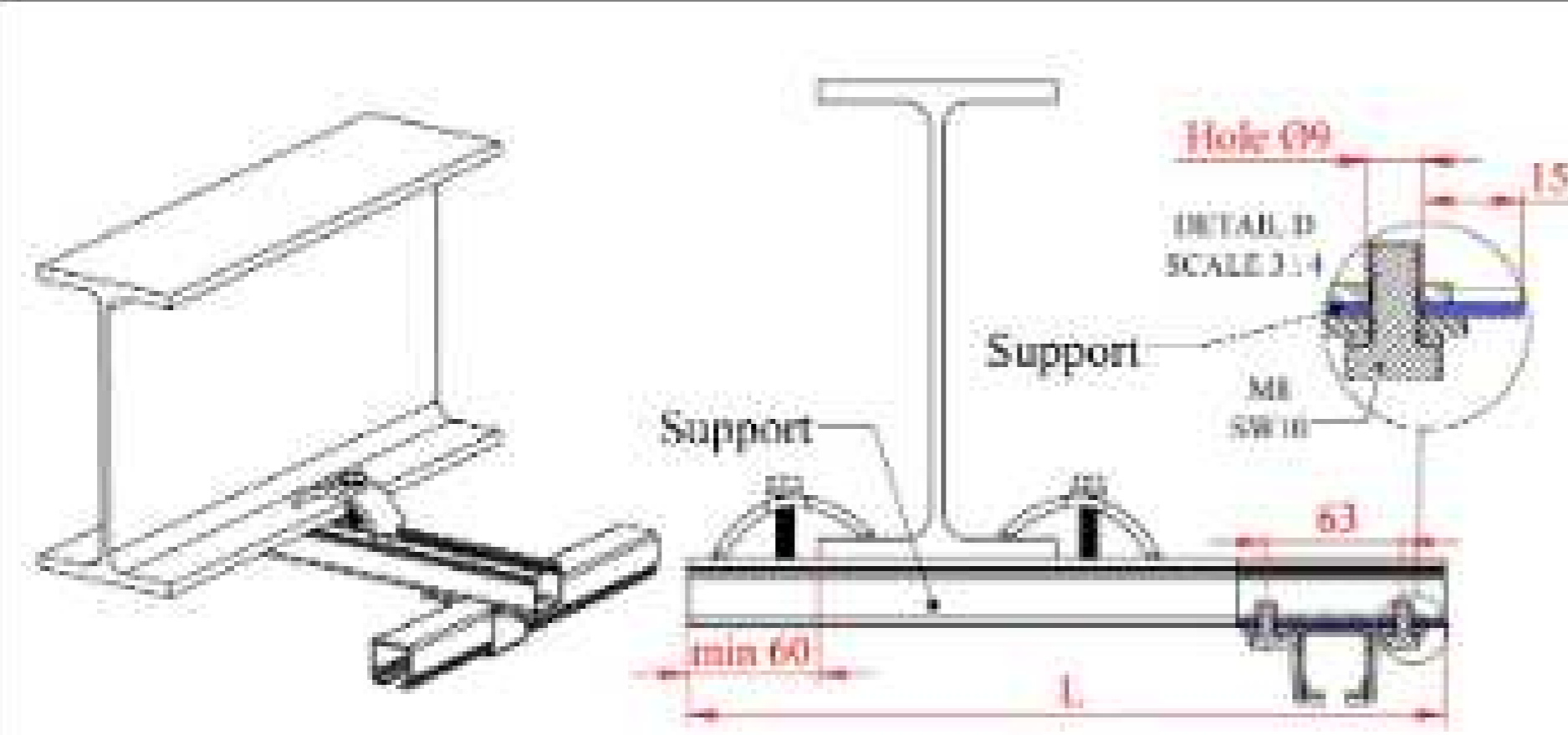
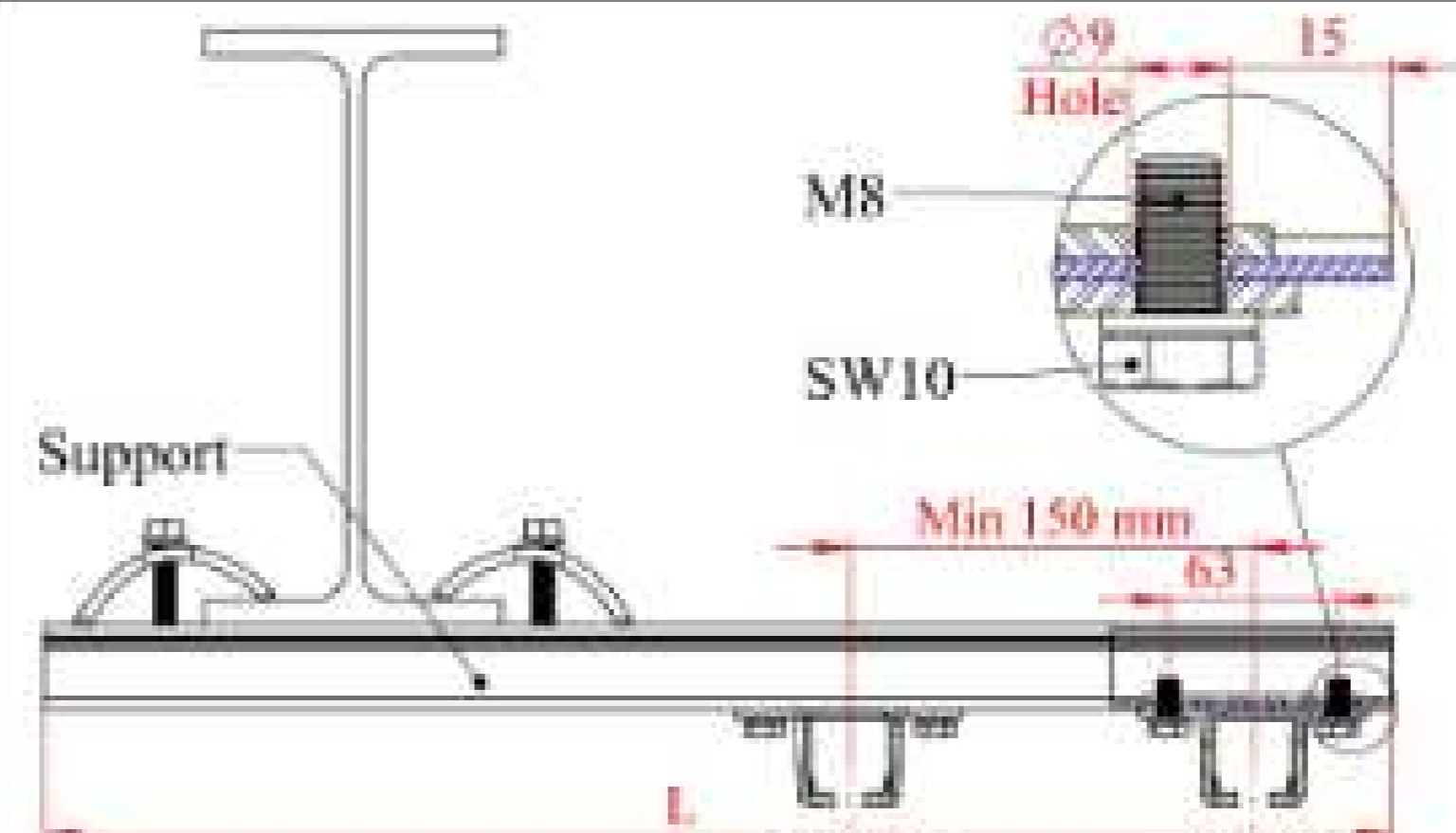
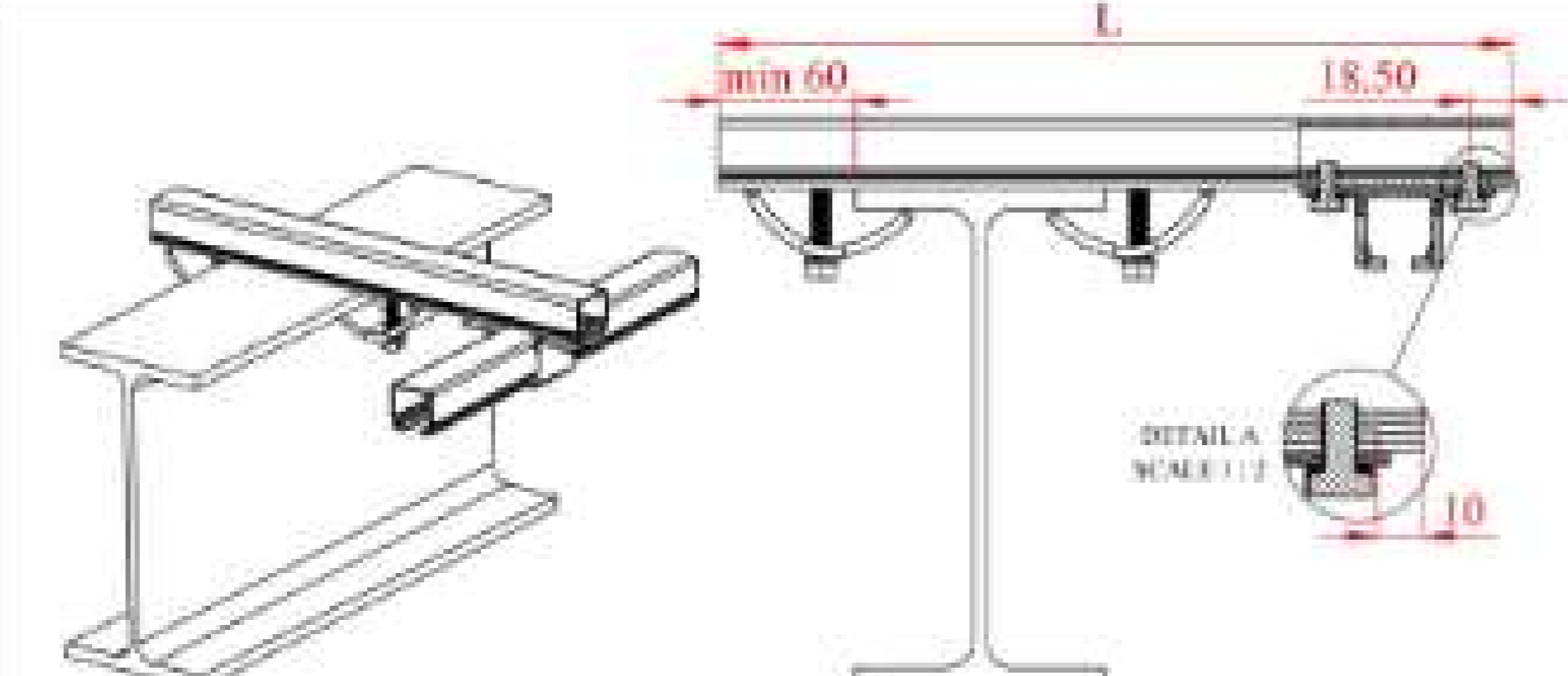
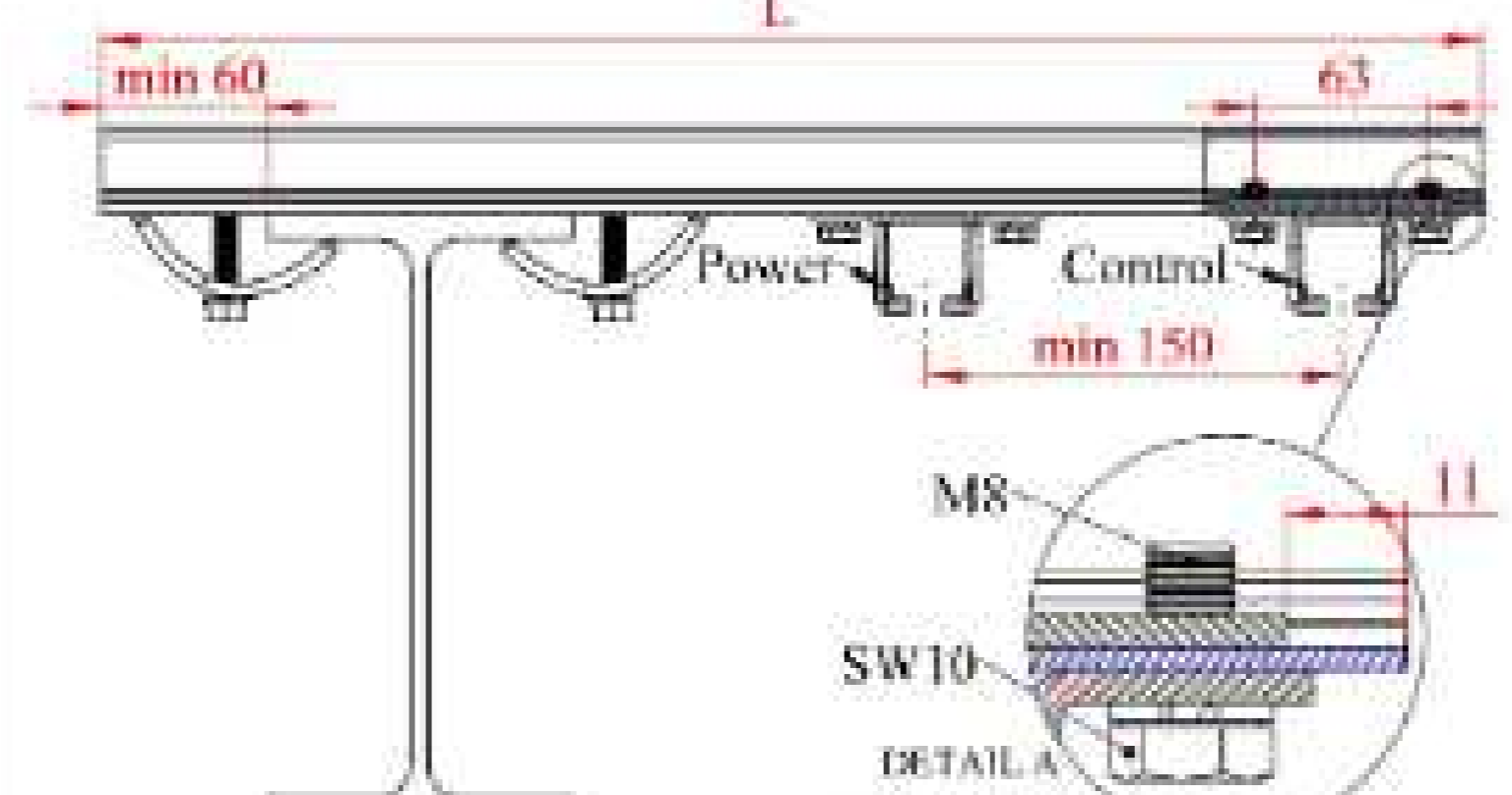
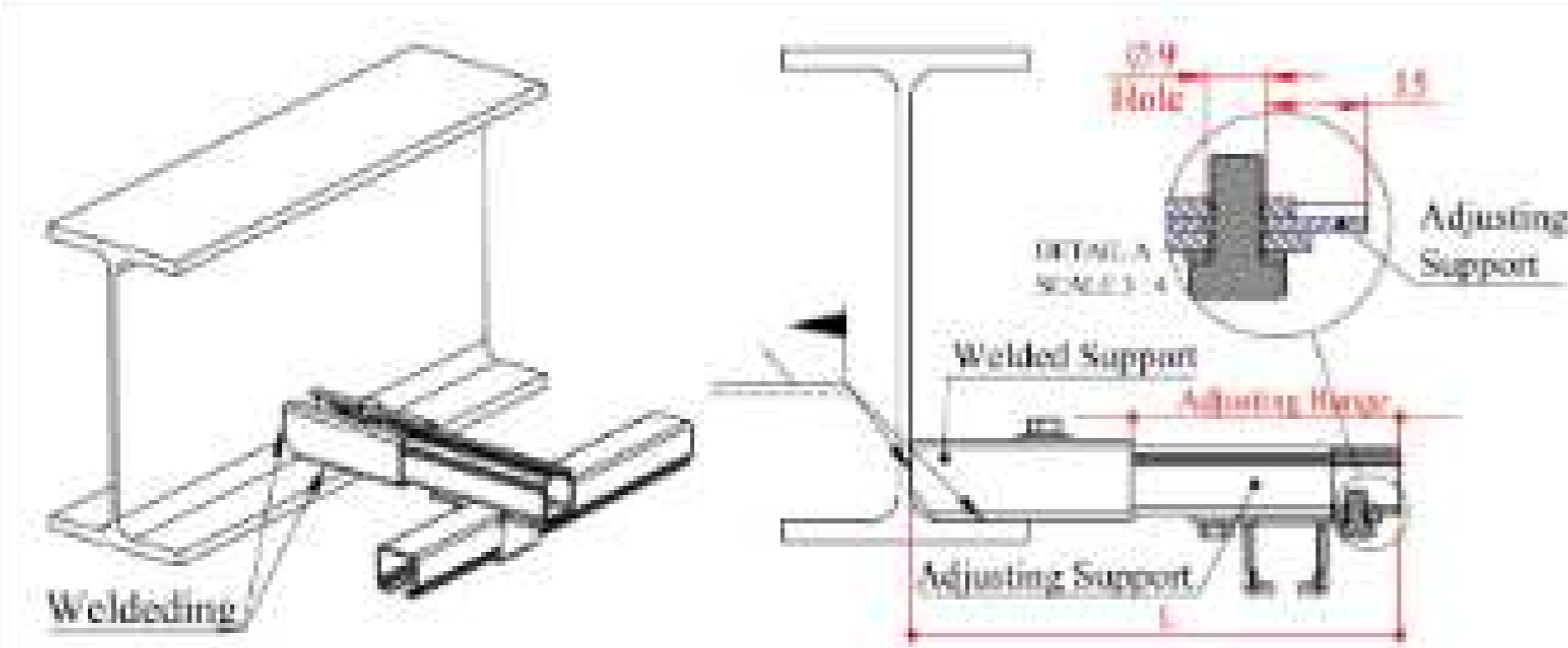
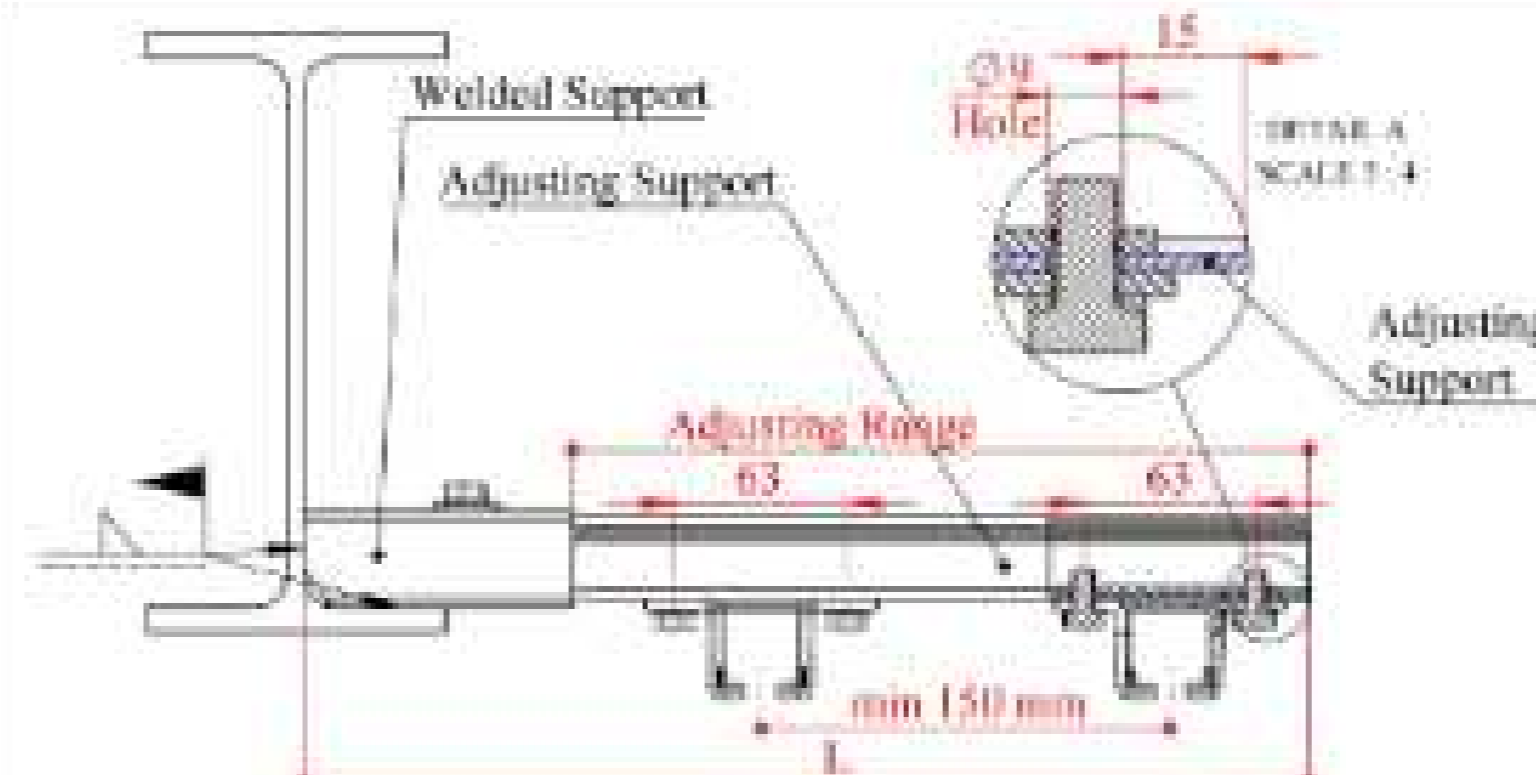
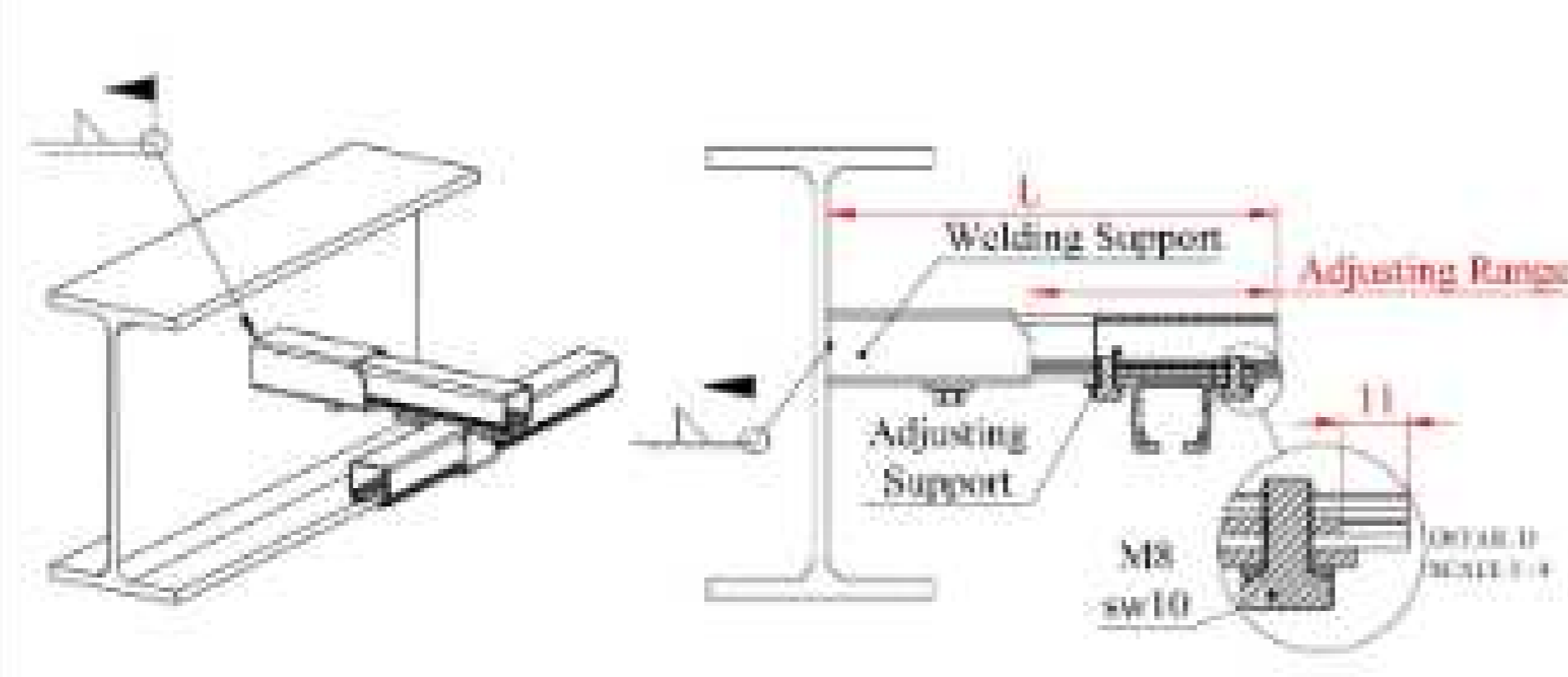
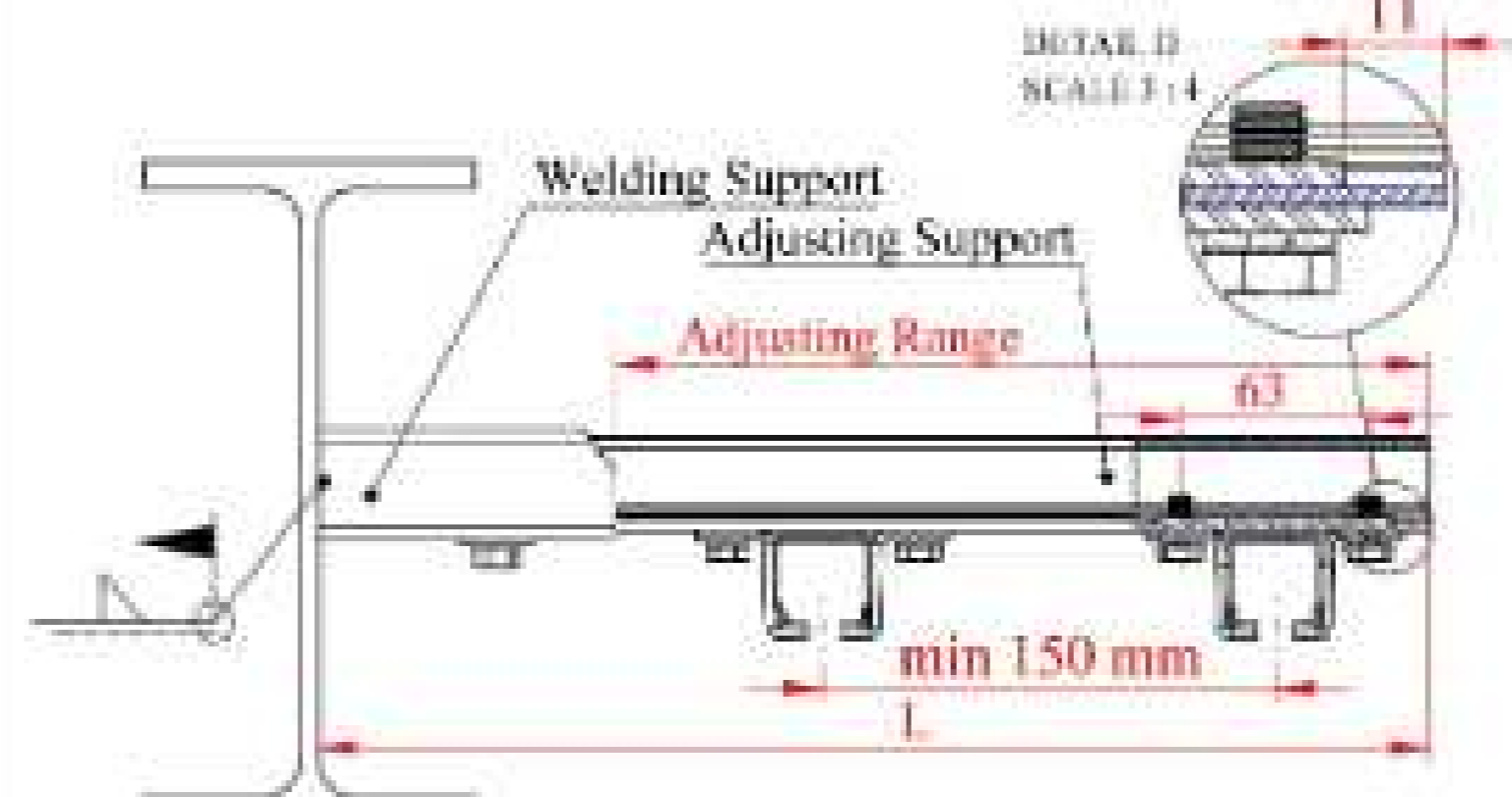
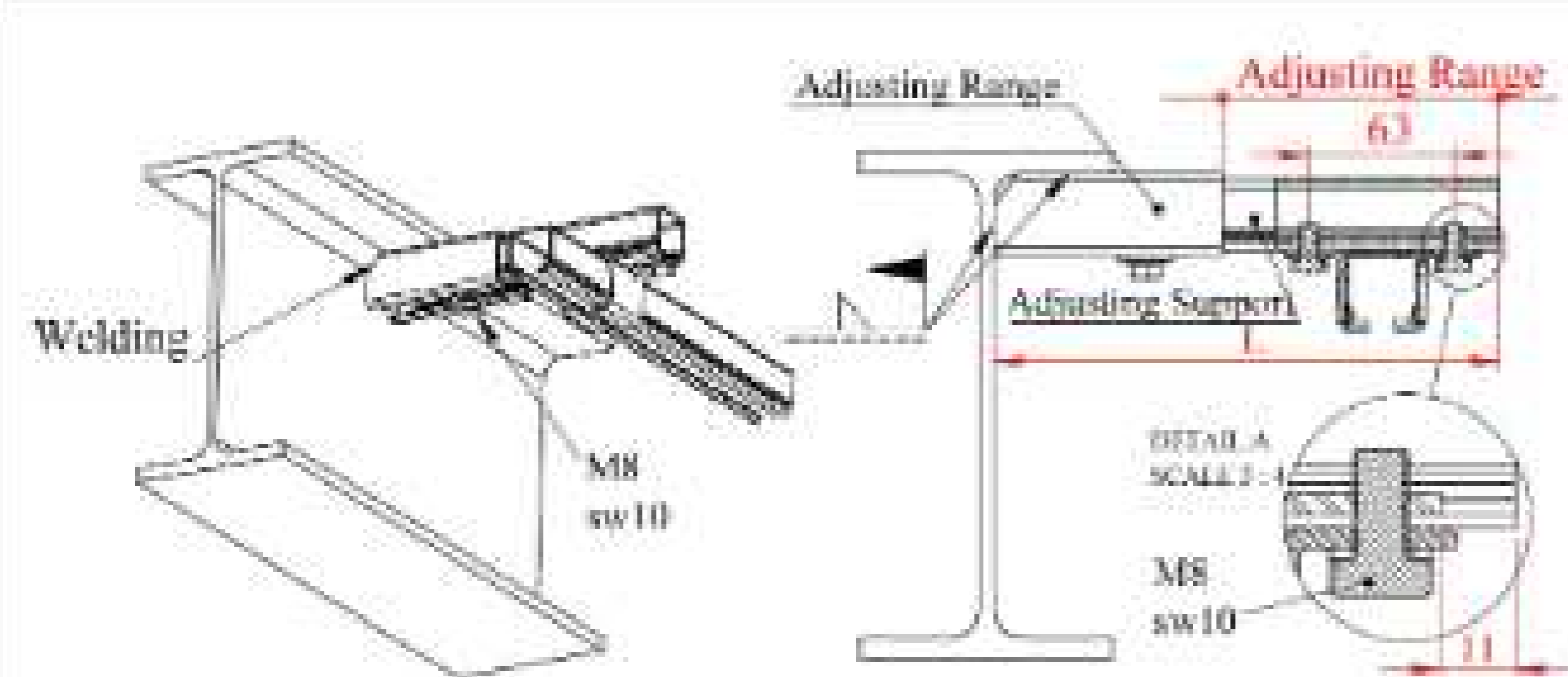
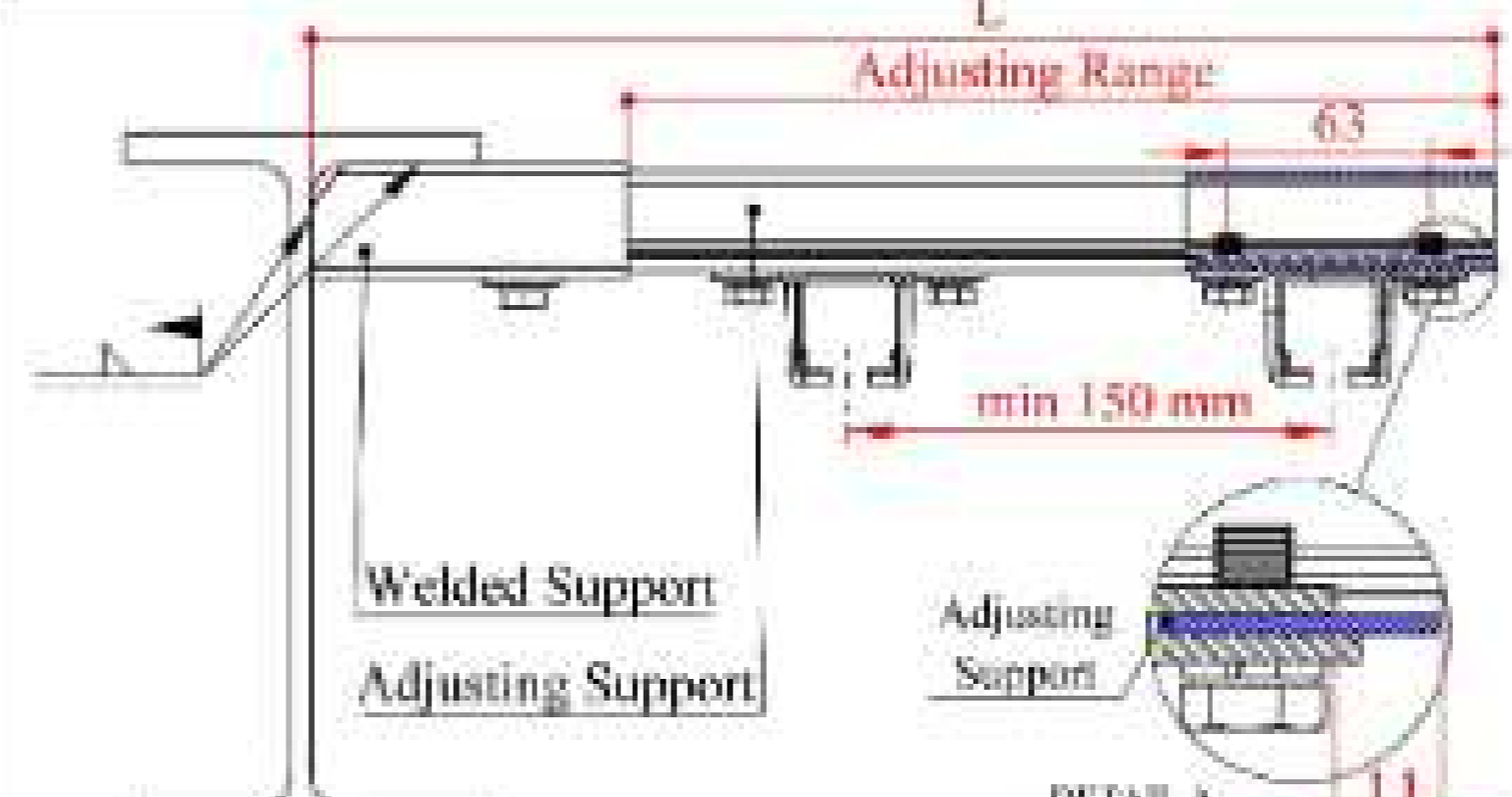


بست ریل به ساپورت بدون تسمه (Z) (Steel Track Support Bracket without Belt)



نام محصول	کد سفارش	a mm	b mm	c mm	d mm	e mm	وزن (g)	تحمیل بار مجاز (Kg)
بست ریل به ساپورت ۲۰ فلزی (Z) آلی	31044	63	31	33.4	24	40	190	20
بست ریل به ساپورت ۲۰ فلزی (Z)	31045	63	31	33.4	24	40	190	20
بست ریل به ساپورت ۲۰ فلزی بدون تسمه	31046	63	31	33.4	--	40	73	20
بست ریل به ساپورت ۲۰ آلومینیومی (Z)	31047	63	31	33.4	24	40	190	20
بست ریل به ساپورت ۲۰ آلومینیومی بدون تسمه (Z)	31049	63	32	33.4	--	40	73	20
بست ریل به ساپورت ۵۰	31124	84	51	45	30	45	410	60
بست ریل به ساپورت ۲۰ استیل	31154	63	31	33.4	24	40	190	20
بست ریل به ساپورت ریل PVC	31167	84	48	45	30	45	410	30

روش نصب

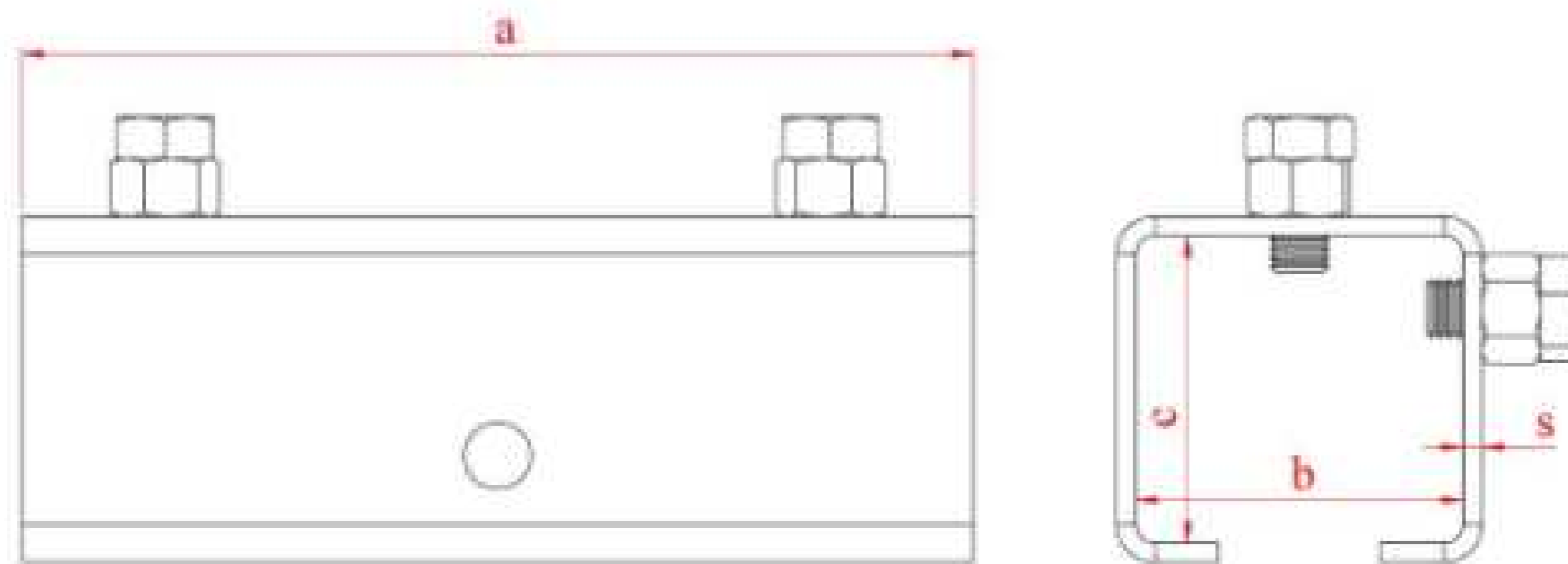
		<p>نصب بر روی بال پایینی تیر آهن</p>								
		<p>نصب بر روی بال بالایی تیر آهن</p>								
		<p>نصب با ساپورت جوشی روی بخش پایینی جان تیر آهن</p>								
		<p>نصب با ساپورت جوشی روی بخش میانی جان تیر آهن</p>								
		<p>نصب با ساپورت جوشی روی بخش بالایی جان تیر آهن</p>								
<p>Length of L:</p> <table border="1"> <tbody> <tr> <td>L= 200 mm</td> <td>L= 500 mm</td> </tr> <tr> <td>L= 300 mm</td> <td>L= 600 mm</td> </tr> <tr> <td>L= 400 mm</td> <td>L= 700 mm</td> </tr> <tr> <td>L= 800 mm</td> <td>L= 900 mm</td> </tr> </tbody> </table>		L= 200 mm	L= 500 mm	L= 300 mm	L= 600 mm	L= 400 mm	L= 700 mm	L= 800 mm	L= 900 mm	
L= 200 mm	L= 500 mm									
L= 300 mm	L= 600 mm									
L= 400 mm	L= 700 mm									
L= 800 mm	L= 900 mm									

بست ریل به ریل

بست ریل به ریل ۳۰ (Steel Track Coupler 30)



بست ریل به ریل ۵۰ (Steel Track Coupler 50)



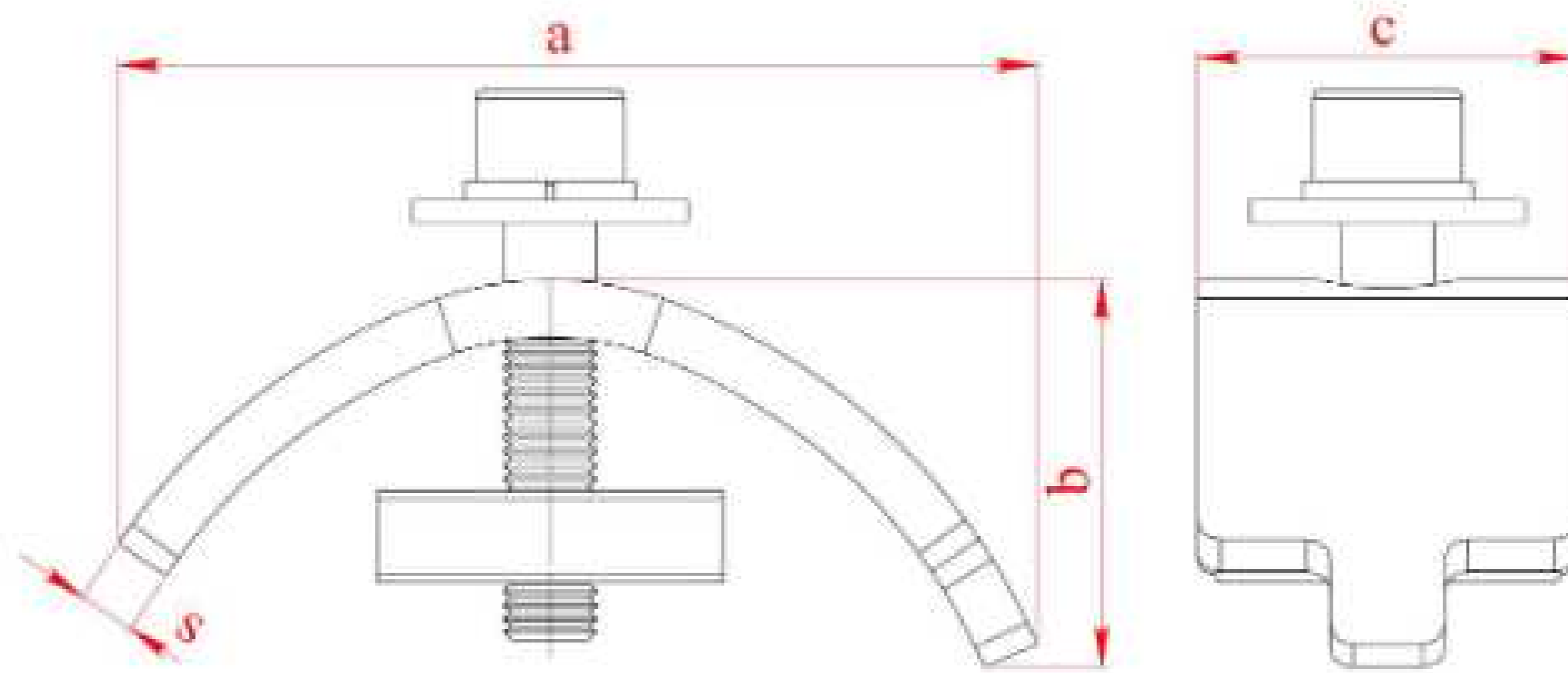
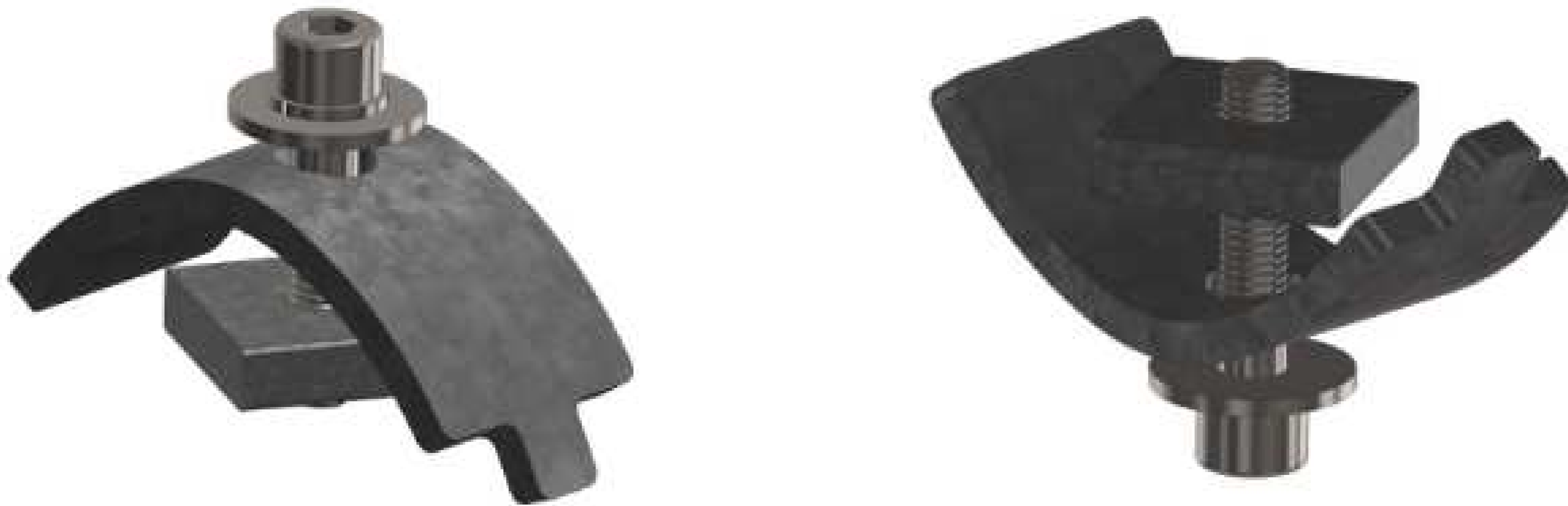
نام محصول	کد سفارش	a mm	b mm	c mm	s mm	وزن (g)	تحمل بار مجاز (Kg)
بست ریل به ریل ۳۰ فلزی	31050	100	34.4	31.4	2.5	250	20
بست ریل به ریل ۳۰ آلومینیومی	31051	100	35	35	2.5	250	20
بست ریل به ریل ۵۰	31126	151	46	52	4	940	60

بست کماتی

بست کماتی ۳۰ (Girder Clip 30)



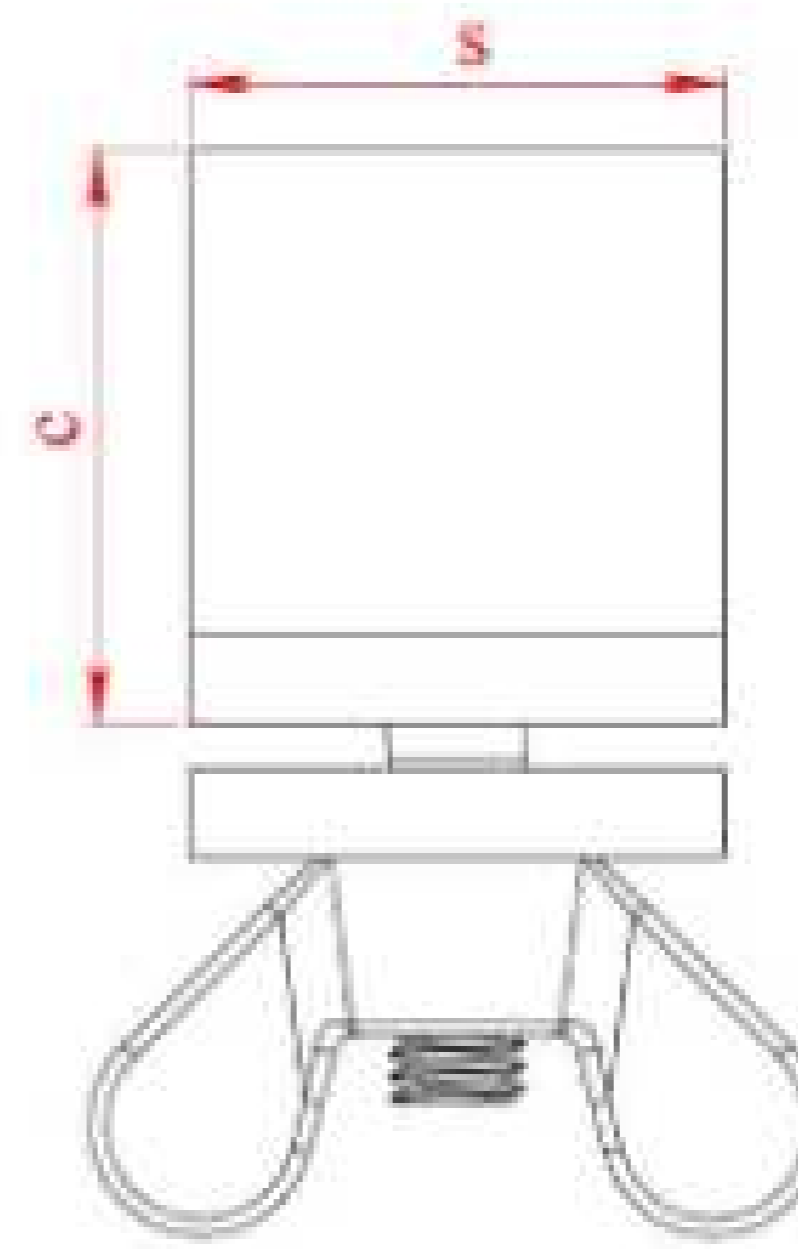
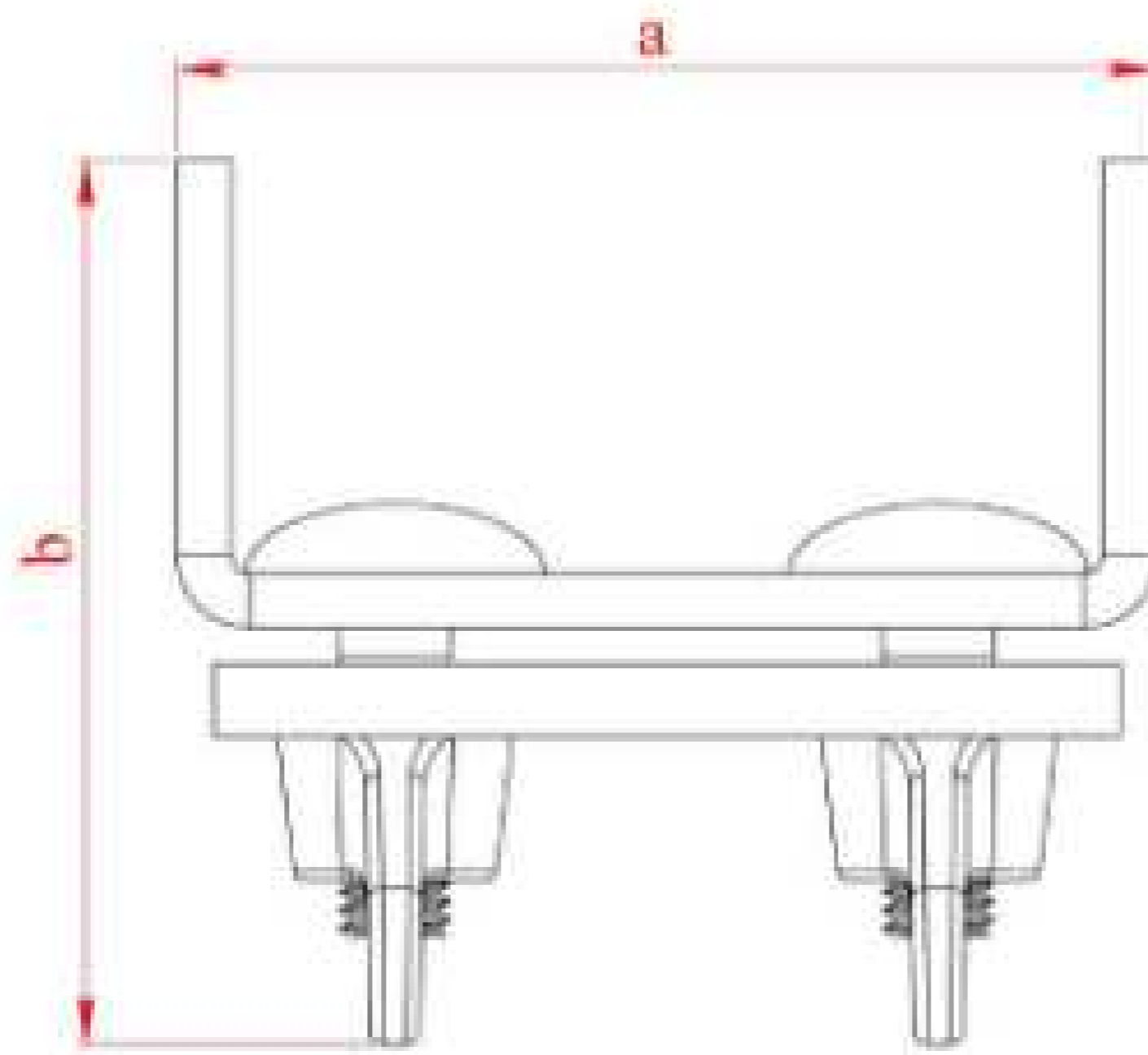
بست کماتی ۵۰ (Girder Clip 50)



نام محصول	کد سفارش	a mm	b mm	c mm	s mm	وزن (g)	تحمیل بار مجاز (Kg)
بست کماتی ۳۰	31069	82	26	34	5	160	60
بست کماتی ۵۰	31050	82	26	34	6	216	100

بست انتها

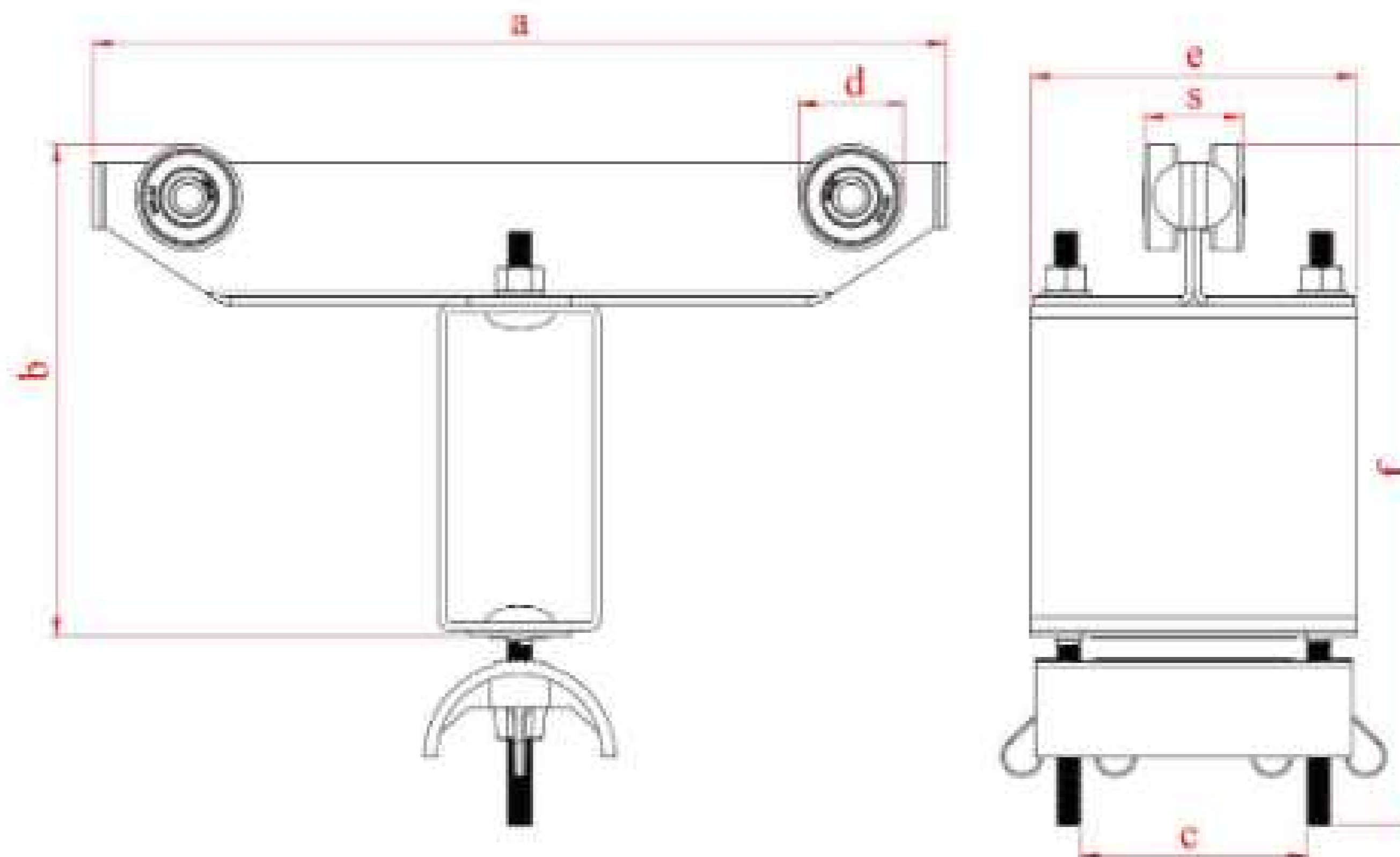
بست انتها (End Stop)



وزن (g)	s mm	c mm	b mm	a mm	کد سفارش	نام محصول
145	24	26	49	54	31068	بست انتها ۳۰
145	24	26	49	54	31136	بست انتها ۵۰

راهنما قدرت تک قرقره

سایز ۳۰ با نیم دایره فلزی (Towing Trolley 30 with Steel Support)	راهنما قدرت ۳۰ نیم دایره پلاستیکی (Towing Trolley 30 with Plastic Support)
	
راهنما قدرت ۵۰ بزرگ ۲ طبقه (Heavy Steel Towing Trolley 50,2 Layer)	راهنما قدرت ۵۰ بزرگ ۱ طبقه (Heavy Steel Towing Trolley 50,1 Layer)
	



نام محصول	کد سفارش	a mm	b mm	c mm	d mm	e mm	f mm	s mm	وزن (g)	تحمیل بار مجاز (Kg)
راهنما قدرت ۳۰ نیم دایره پلاستیکی	31055	203	122	55	26	80	150	24	805	20
راهنما قدرت ۳۰ نیم دایره فلزی	31056	203	122	55	26	80	150	24	810	20
راهنما قدرت ۵۰ بزرگ ۱ طبقه	31129	215	115	170	42	135	250	42	4100	50
راهنما قدرت ۵۰ بزرگ ۲ طبقه	31130	215	115	170	72	135	250	42	4900	50
راهنما قدرت ۳۰ استیل	31157	203	122	55	22	80	150	24	810	20

راهنما قدرت دو قرقره

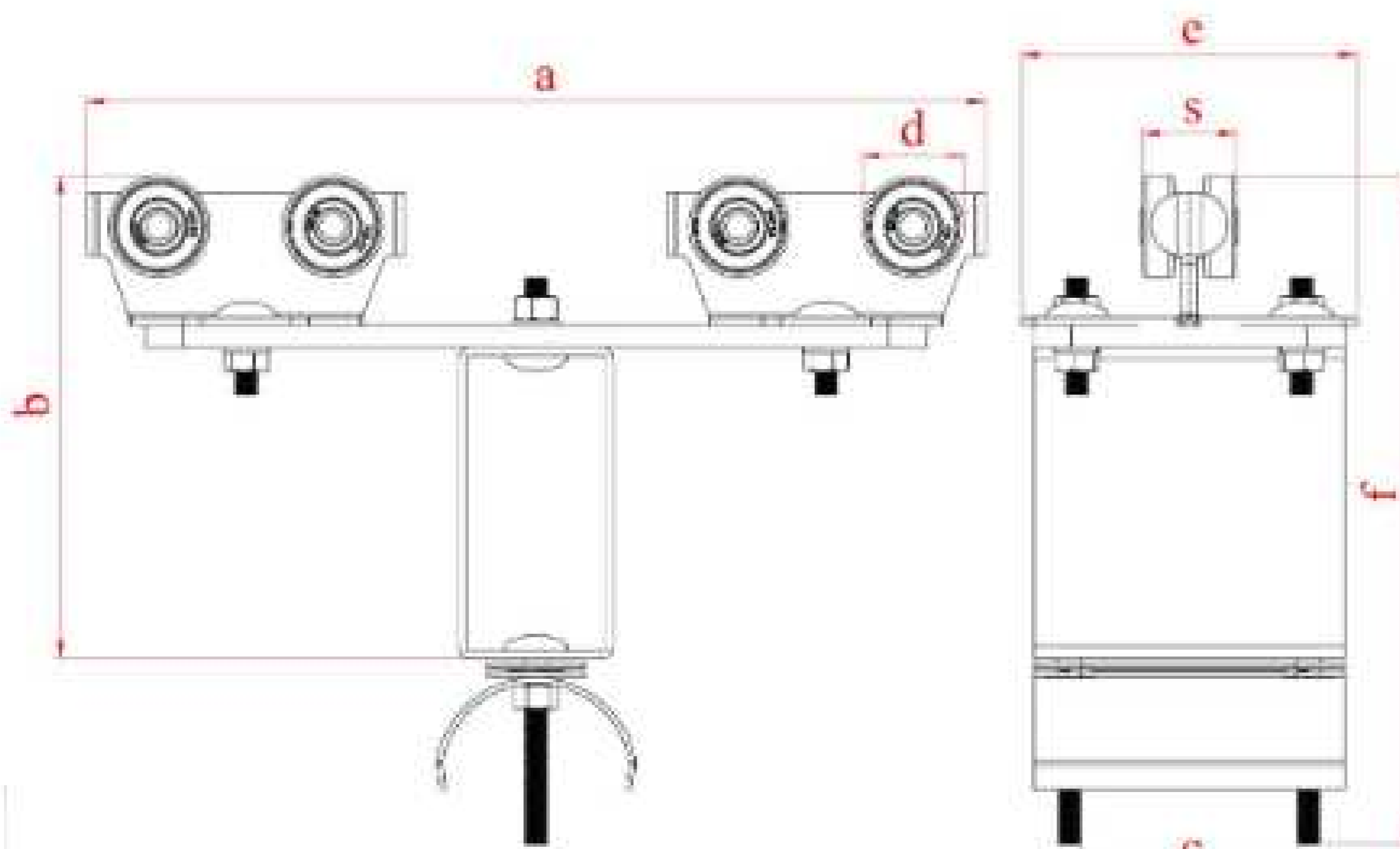
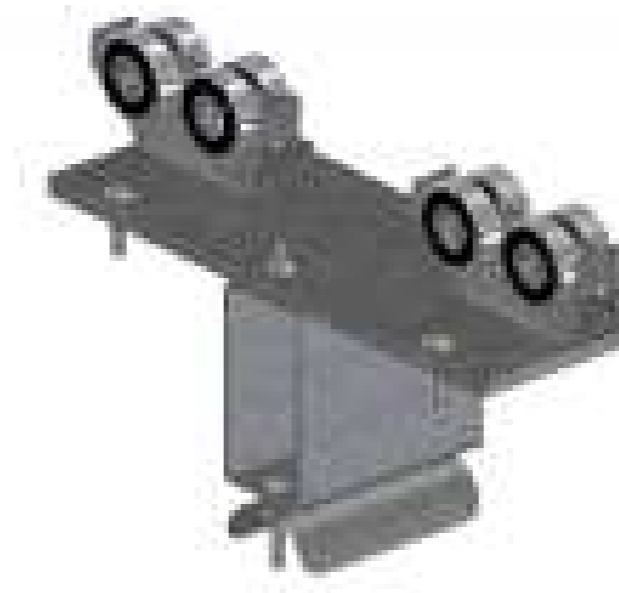
راهنما قدرت ۳۰ دو قرقره نیم دایره پلاستیکی (Towing Trolley 30 with Steel Support and 2 Roller)



راهنمای قدرت ۳۰ دو قرقره نیم دایره فلزی (Towing Trolley 30 with Steel Support and 2 Roller)



راهنما قدرت ۵۰ کوچک (Light Steel Towing Trolley 50)



مقدار (Kg)	(g)	mm	mm	mm	mm	mm	mm	mm	کد سفارش	نام محصول
1845	24	172	86.5	26	54	124	231.5	31057	راهنما قدرت ۳۰ دو قرقره نیم دایره پلاستیکی	
1845	24	172	86.5	26	54	124	231.5	31058	راهنمای قدرت ۳۰ دو قرقره نیم دایره فلزی	
3800	33	230	110	42	85	170	330	31128	راهنما قدرت ۵۰ کوچک	
		230	110		85	170	330	31169	راهنما قدرت ریل PVC	

راهنما فرمان

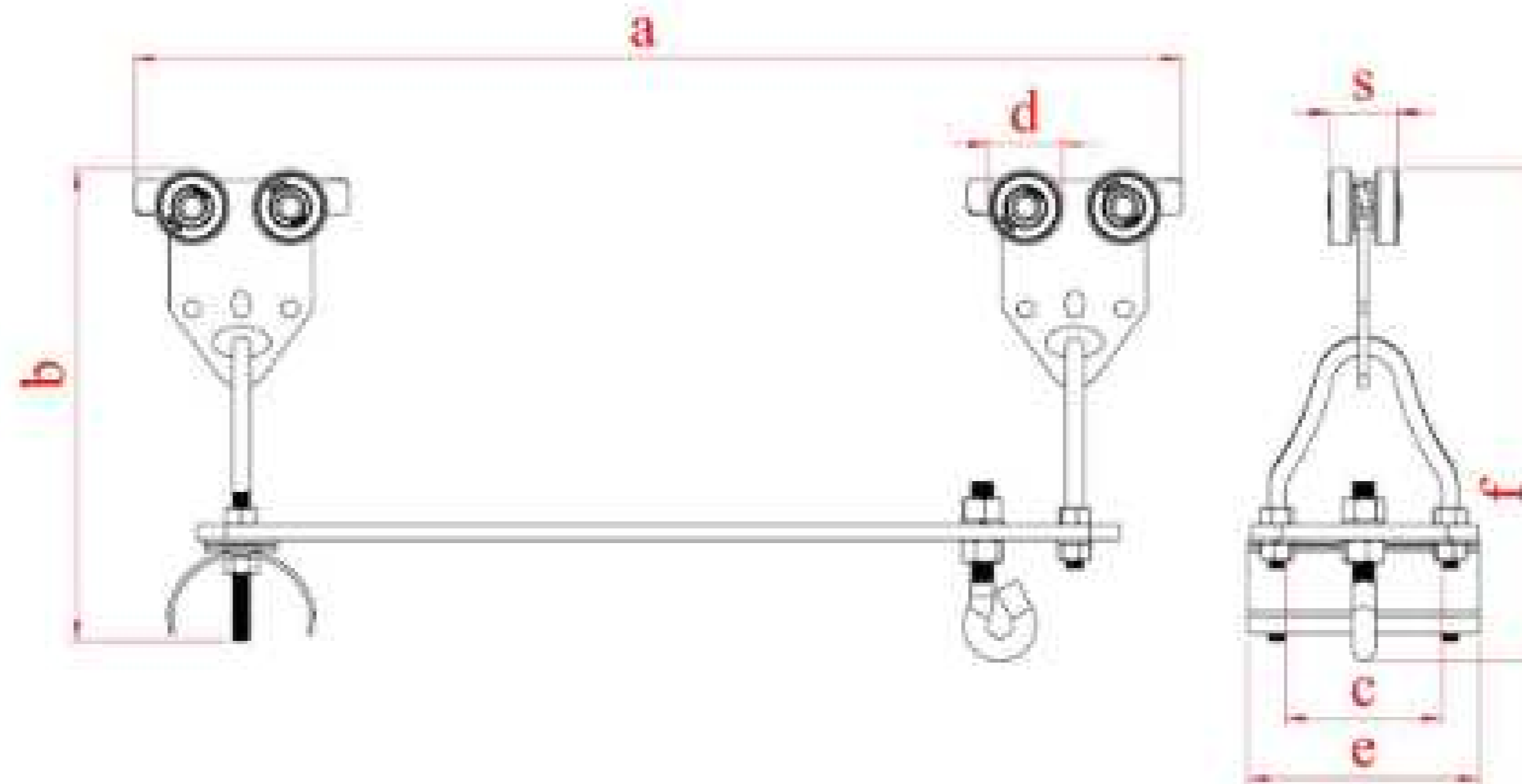
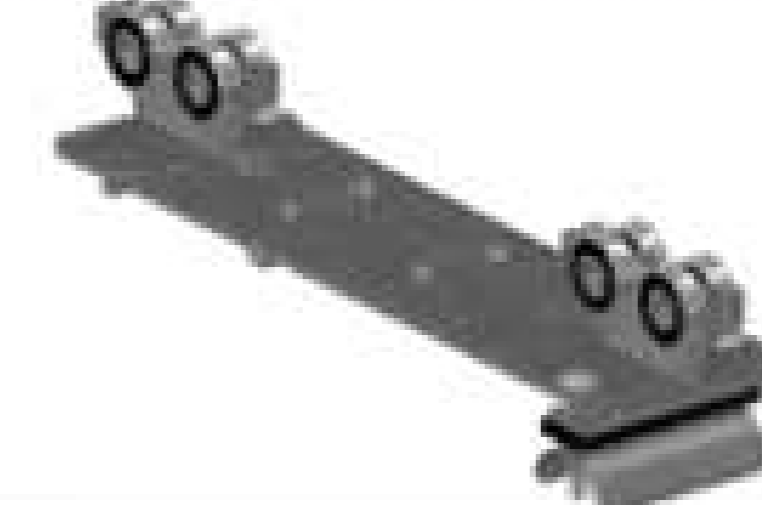
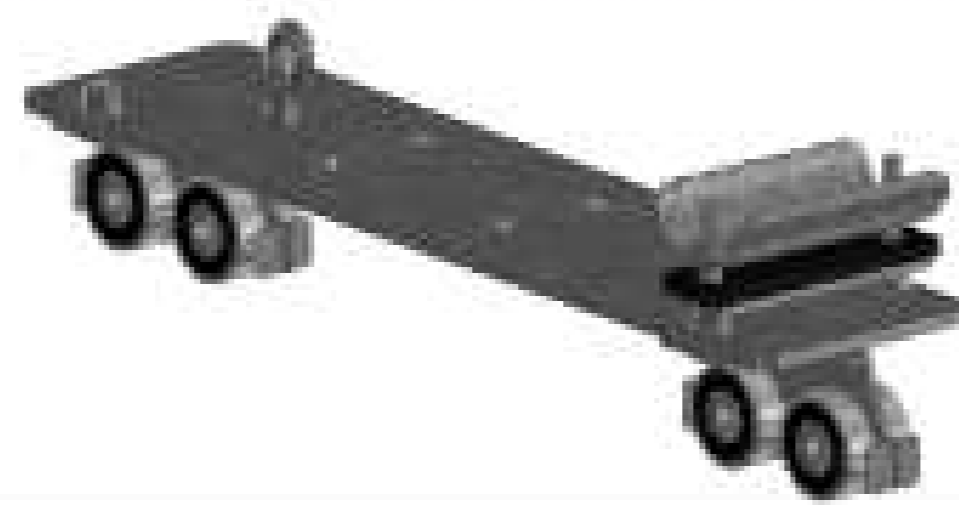
راهنما فرمان ۳۰ با نیم دایره پلاستیکی (Ideal Control Unit Trolley 30 with Plastic Support)



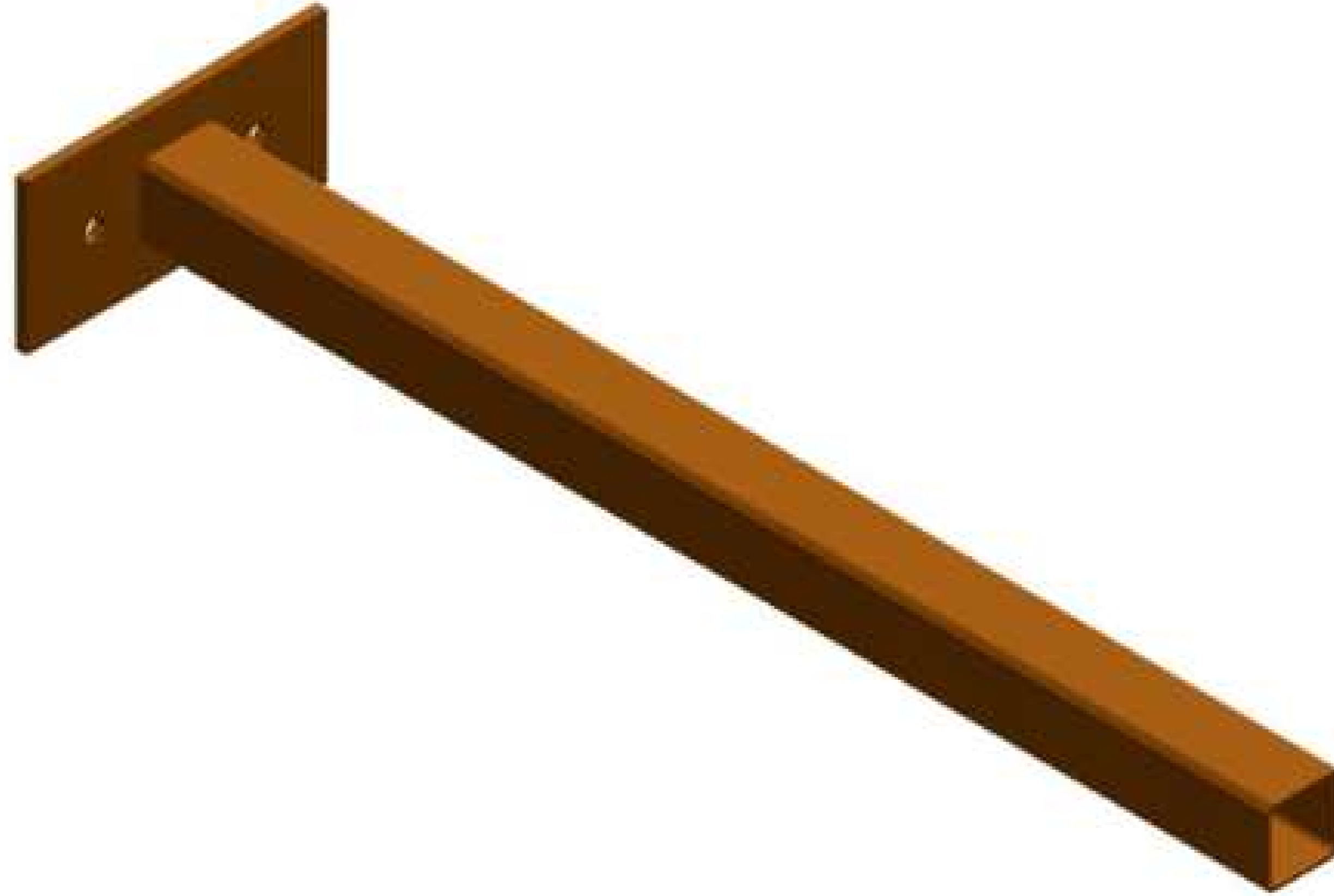
راهنما فرمان ۳۰ با نیم دایره فلزی (Ideal Control Unit Trolley 30 with Steel Support)



راهنما فرمان ۵۰ کوچک (Light Ideal Control Unit Trolley 50)



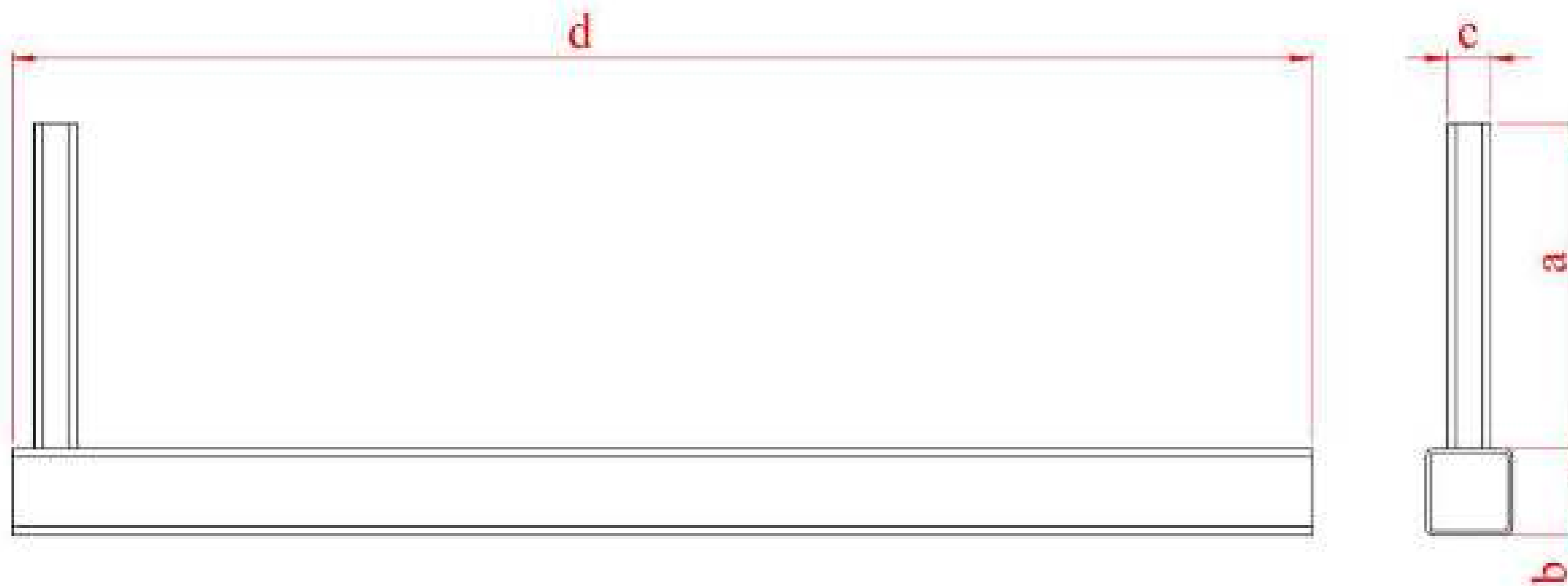
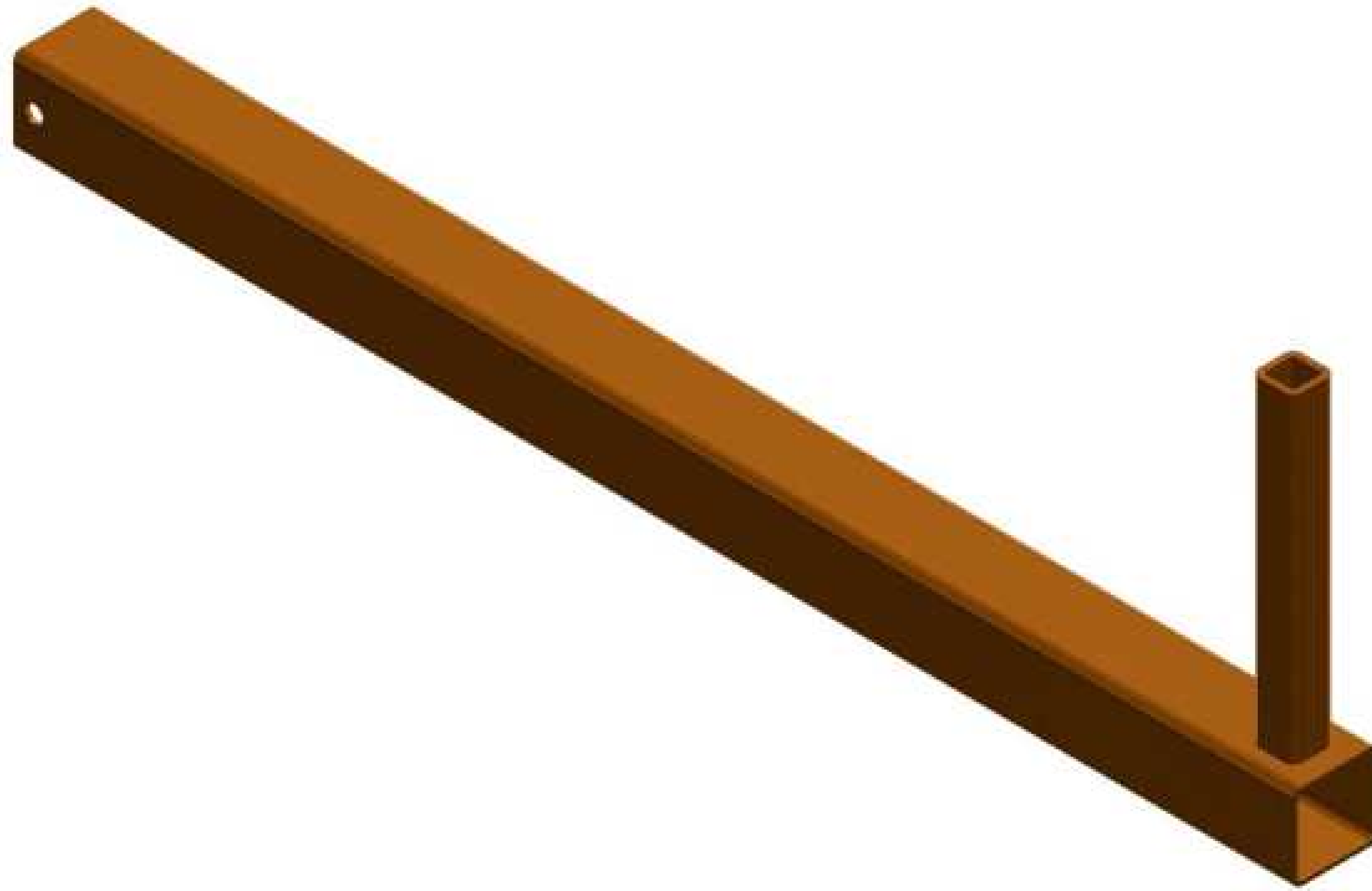
نام محصول	کد سفارش	a mm	b mm	c mm	d mm	e mm	f mm	s mm	وزن (g)	تحمیل بار مجاز (Kg)
راهنما فرمان ۳۰ تیم دایره پلاستیکی	31063	363	163.5	54	26	80	130	24	1452	15
راهنما فرمان ۳۰ تیم دایره فلزی	31064	363	163.5	54	26	80	130	24	1590	15
راهنما فرمان ۵۰ کوچک	31132	480	120	82	42	110	70	32	3500	30
راهنما فرمان ۳۰ استیل	31159	363	163	54	26	80	130	24	1590	15
راهنما فرمان ریل PVC	31170	480	120			80	130	15		



وزن (g)	f mm	d mm	c mm	b mm	a mm	کد سفارش	نام محصول
1340	400	40	100	80	160	31076	پایه ۴۰
2000	600	40	100	80	160	31077	پایه ۶۰
2670	800	40	100	80	160	31078	پایه ۸۰
3340	1000	40	100	80	160	31079	پایه ۱۰۰

علمک

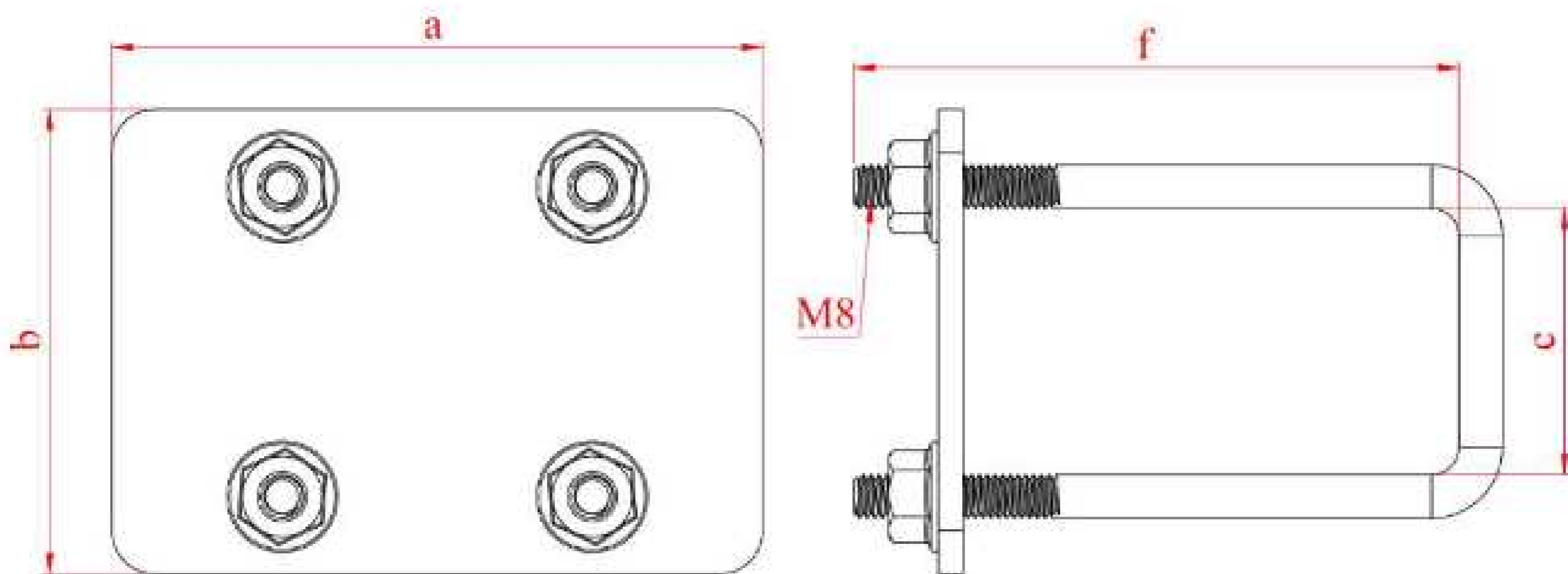
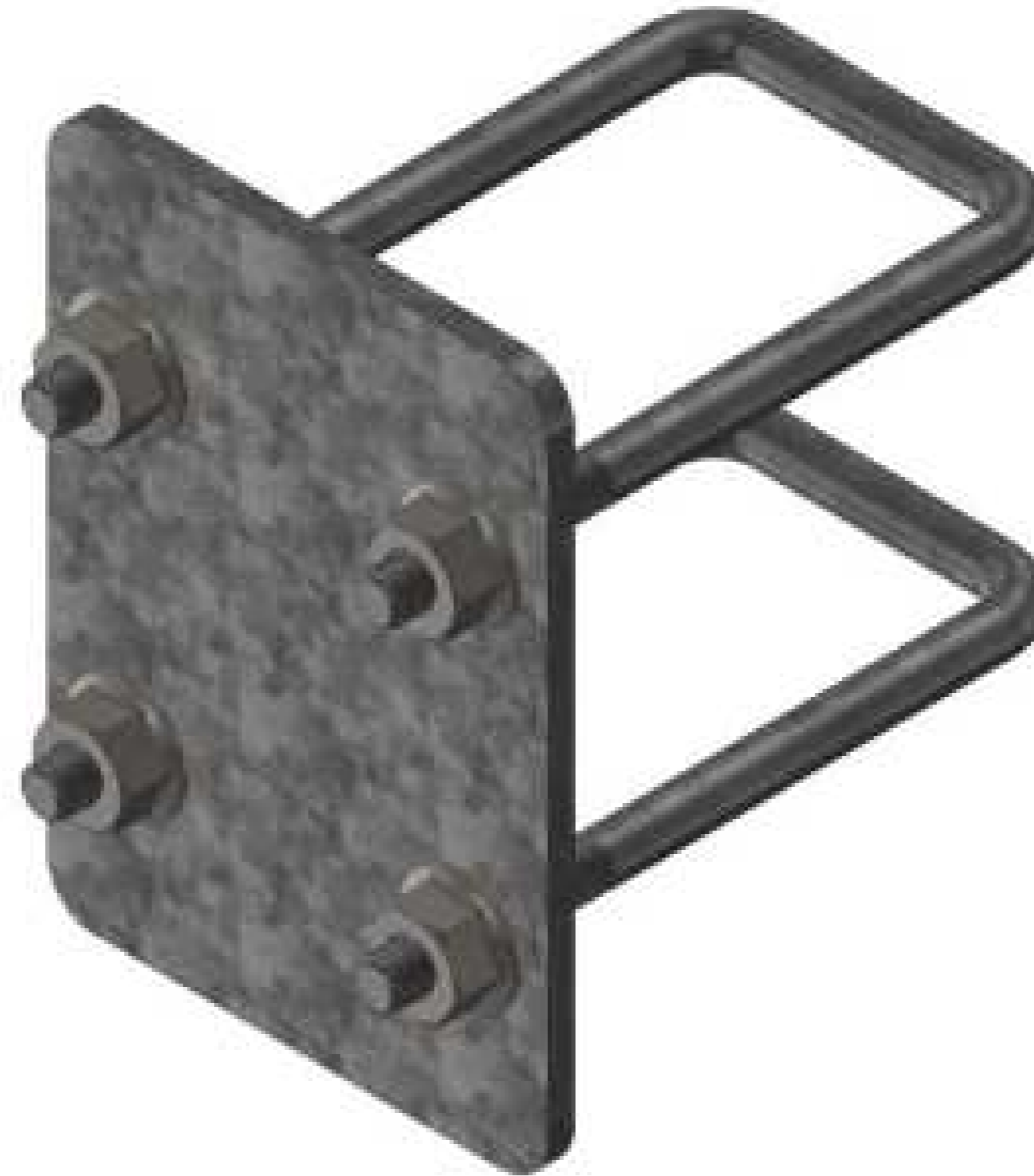
علمک (Towing Arm)



وزن (g)	d mm	c mm	b mm	a mm	کد سفارش	نام محصول
1600	600	20	40	150	31082	علمک قدرت ۶۰
2140	800	20	40	150	31083	علمک قدرت ۸۰
2670	1000	20	40	150	31084	علمک قدرت ۱۰۰

بست علمک به پایه

بست علمک به پایه (Towing Arm Clamp)



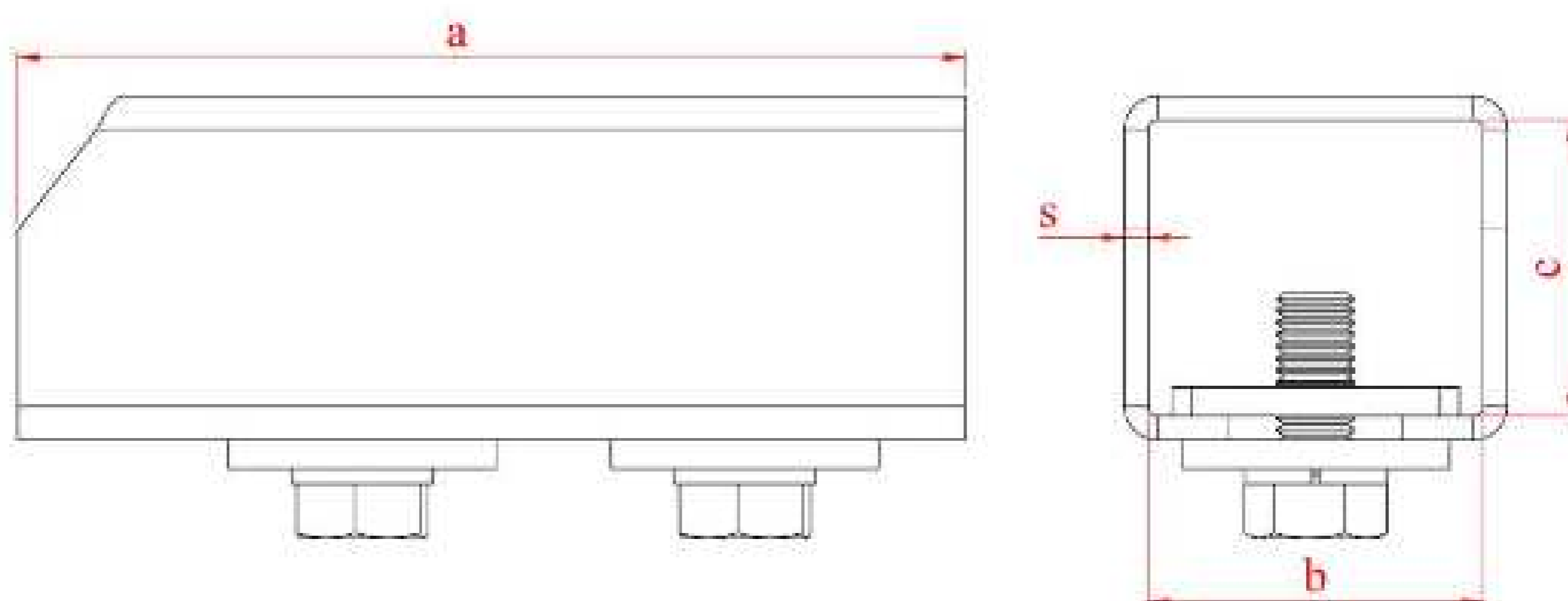
وزن (g)	f mm	c mm	b mm	a mm	کد سفارش	نام محصول
420	100	42	75	105	31087	بست علمک به پایه ۲۰

سپورت جوشی

سپورت جوشی ۳۰ با پیچ و مهره (Welding Bracket 30)

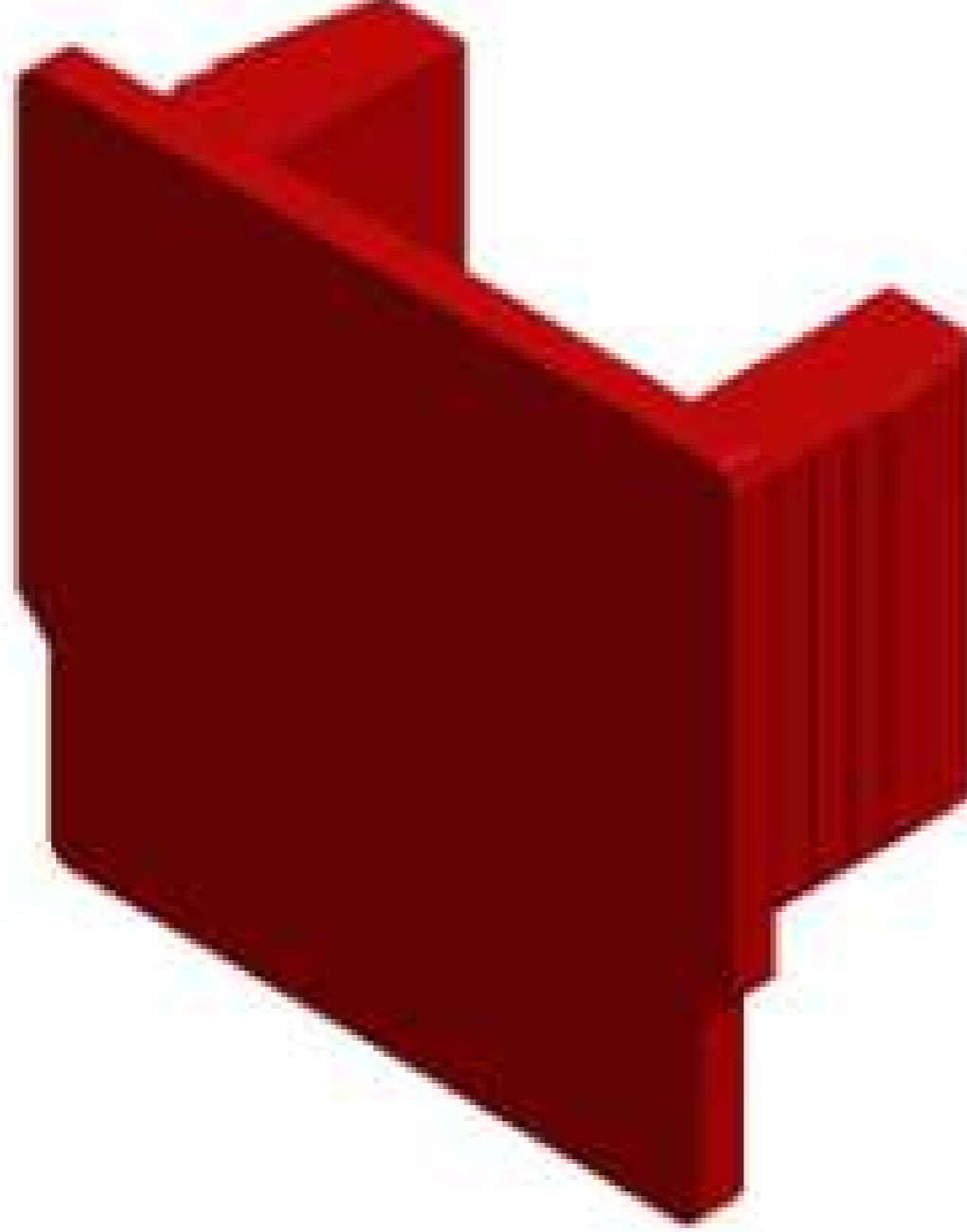






سپورت جوشی ۵۰ با پیچ و مهره (Welding Bracket 50)



وزن (g)	s mm	c mm	b mm	a mm	کد سفارش	نام محصول
284	2.5	31	35	100	31073	سپورت جوشی ۳۰ با پیچ و مهره
614	4	52	45.5	100	31141	سپورت جوشی ۵۰ با پیچ و مهره

سایر متعلقات

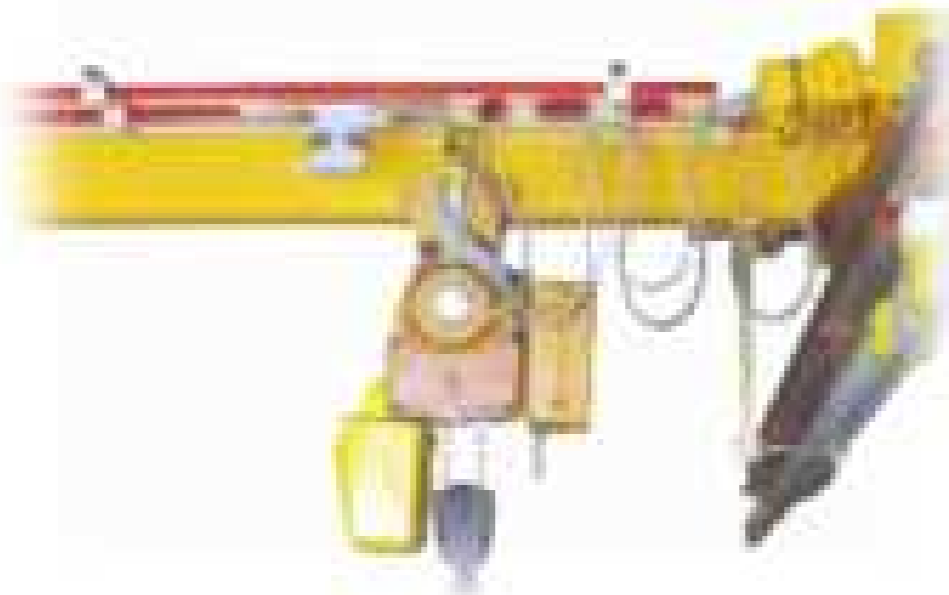
درب ریل ۳۰ (End Cap)	کابل گیر ۳۰ (Clips Cable)
	
نبشی ۴۰ سانتی ۴ سوراخ	نبشی ۳۰ سانتی ۲ سوراخ
	
بست قطع کننده میکروسویچ ریل ۳۰	
	

وزن (g)	کد سفارش	نام محصول
12	31071	کابل گیر ۳۰
5.5	31070	درب ریل ۳۰
550	31097	نبشی ۳۰ سانتی ۲ سوراخ
700	31099	نبشی ۴۰ سانتی ۴ سوراخ
...	...	...

نمونه پروژه های انجام شده

جرثقیل نصب شده در کارگاه

مشتری



جرثقیل نصب شده  
 جهت آموزش



جرثقیل نصب شده در کارگاه

مشتری



جرثقیل نصب شده در کارگاه

مشتری



جرثقیل نصب شده  
 جهت آموزش



جرثقیل نصب شده در کارگاه

مشتری



جرثقیل نصب شده در کارگاه

مشتری



جرثقیل نصب شده  
 جهت آموزش



جرثقیل نصب شده در کارگاه

مشتری

