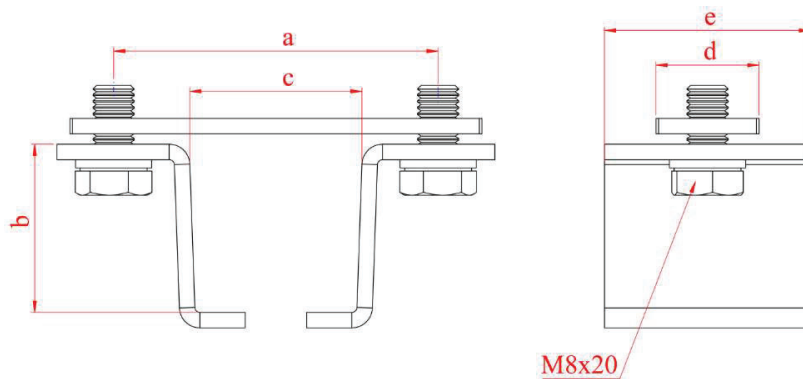


بست ریل به ساپورت (Z)

بست ریل به ساپورت فلزی (Z) (Steel Track Support Bracket with Belt)



بست ریل به ساپورت بدون تسمه (Z) (Steel Track Support Bracket without Belt)



نام محصول	کد سفارش	a mm	b mm	c mm	d mm	e mm	وزن (g)	تحمیل بار (Kg)
بست ریل به ساپورت ۳۰ فلزی (Z) آلنی	31044	63	31	33.4	24	40	190	20
بست ریل به ساپورت ۳۰ فلزی (Z)	31045	63	31	33.4	24	40	190	20
بست ریل به ساپورت ۳۰ فلزی بدون تسمه	31046	63	31	33.4	--	40	73	20
بست ریل به ساپورت ۳۰ آلومینیومی (Z)	31047	63	31	33.4	24	40	190	20
بست ریل به ساپورت ۳۰ آلومینیومی بدون تسمه (Z)	31049	63	32	33.4	--	40	73	20
بست ریل به ساپورت ۵۰	31124	84	51	45	30	45	410	60
بست ریل به ساپورت ۳۰ استیل	31154	63	31	33.4	24	40	190	20
بست ریل به ساپورت ریل PVC	31167	84	48	45	30	45	410	30