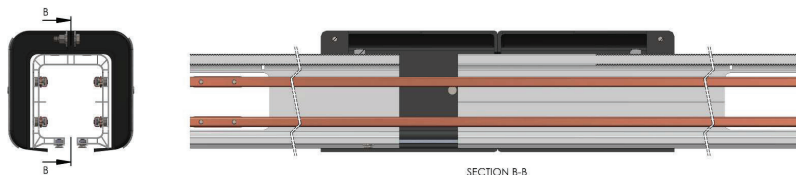


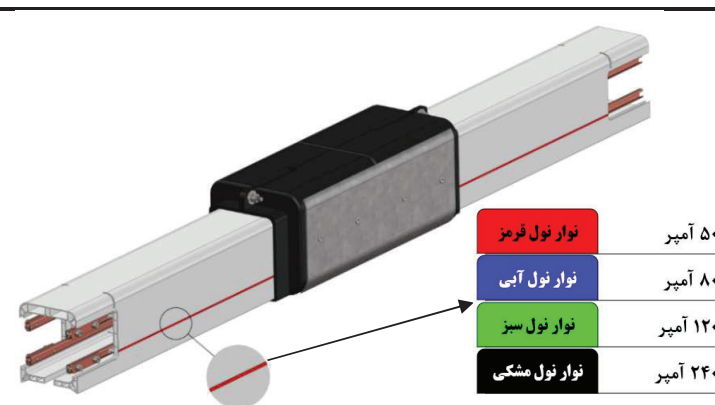
۹- نیم درز انبساط PVC:

در مواقعی که فقط لازم است تغییرات طول PVC که ضریب انبساط آن چند برابر مس است را در طول مسیر کنترل کنیم از این محصول استفاده میکنیم.



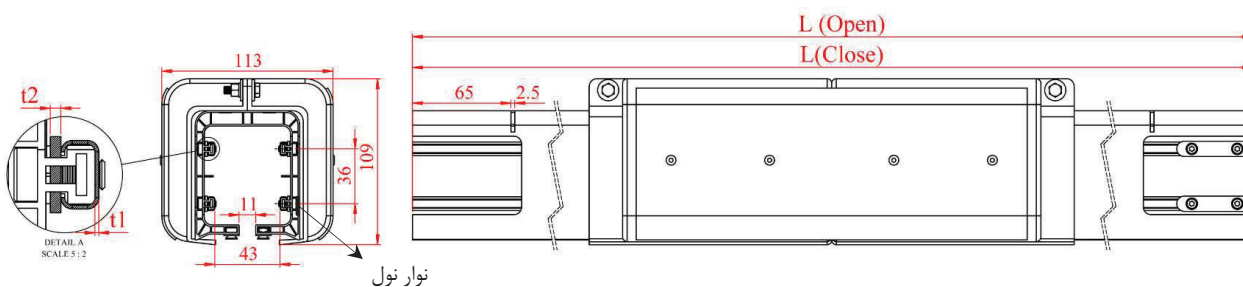
شکل ۳-۸ نیم درز انبساط PVC

۹-۱- نیم درز انبساط PVC ۴ خط



نوار نول قرمز	۵۰ آمپر
نوار نول آبی	۸۰ آمپر
نوار نول سبز	۱۲۰ آمپر
نوار نول مشکی	۲۴۰ آمپر

نیم درز انبساط PVC ۵۰ آمپر ۴ خط (نوار رنگ نول قرمز) (Semi Expansion Joint 50A 4Pole)
نیم درز انبساط PVC ۸۰ آمپر ۴ خط (نوار رنگ نول آبی) (Semi Expansion Joint 80A 4Pole)
نیم درز انبساط PVC ۱۲۰ آمپر ۴ خط (نوار رنگ نول سبز) (Semi Expansion Joint 120A 4Pole)
نیم درز انبساط PVC ۲۴۰ آمپر ۴ خط (نوار رنگ نول مشکی) (Semi Expansion Joint 240A 4Pole)

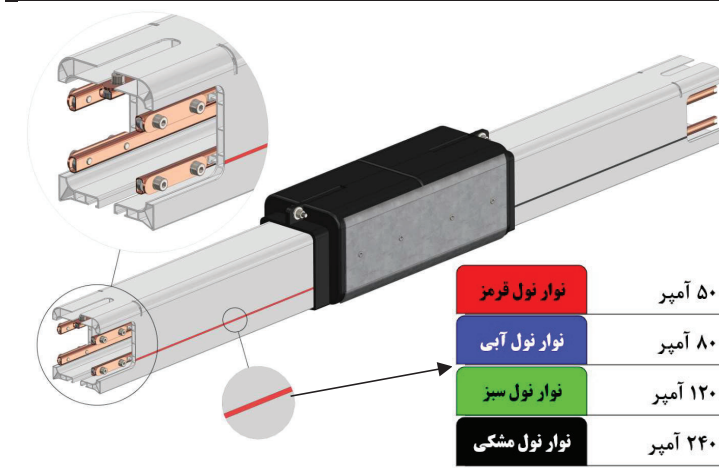


نوار نول

وزن (g)	t2 (mm)	t1 (mm)	L (Open) (mm)	L (Close) (mm)	Copper Cross Section (mm ²)	کد سفارش	نام محصول
2500	0.5	1.4	1000	940	10	34069	نیم درز انبساط PVC ۵۰ آمپر ۴ خط
2900	0.8	1.4	1000	940	16	34072	نیم درز انبساط PVC ۸۰ آمپر ۴ خط
3300	1.3	2.4	1000	940	30	34075	نیم درز انبساط PVC ۱۲۰ آمپر ۴ خط
4600	3	2.4	1000	940	60	34078	نیم درز انبساط PVC ۲۴۰ آمپر ۴ خط

* جهت اتصال هادی ها به یکدیگر آچار آلن شماره ۳ نیاز است.

۲-۹- نیم درز انبساط PVC 5 خط

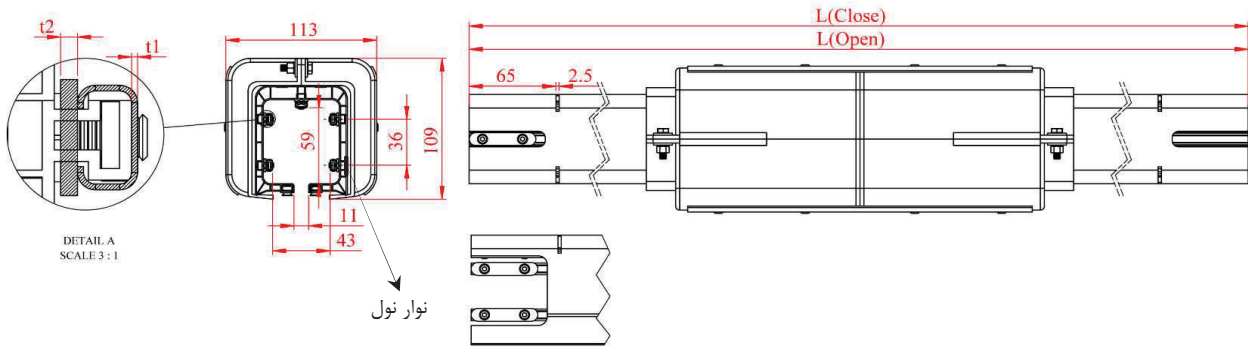


نیم درز انبساط PVC ۵۰ آمپر ۵ خط (نوار رنگ نول قرمز)
(Semi Expansion Joint 50A 5Pole)

نیم درز انبساط PVC ۸۰ آمپر ۵ خط (نوار رنگ نول آبی)
(Semi Expansion Joint 80A 5Pole)

نیم درز انبساط PVC ۱۲۰ آمپر ۵ خط (نوار رنگ نول سبز)
(Semi Expansion Joint 120A 5Pole)

نیم درز انبساط PVC ۲۴۰ آمپر ۵ خط (نوار رنگ نول مشکی)
(Semi Expansion Joint 240A 5Pole)



وزن (g)	t2 (mm)	t1 (mm)	L (Open) (mm)	L (Close) (mm)	Copper Cross Section (mm ²)	کد سفارش	نام محصول
2550	0.5	1.4	1000	940	10	34070	نیم درز انبساط PVC ۵۰ آمپر ۵ خط
2950	0.8	1.4	1000	940	16	34073	نیم درز انبساط PVC ۸۰ آمپر ۵ خط
3350	1.3	2.4	1000	940	30	34076	نیم درز انبساط PVC ۱۲۰ آمپر ۵ خط
4650	3	2.4	1000	940	60	34079	نیم درز انبساط PVC ۲۴۰ آمپر ۵ خط

* جهت اتصال هادی ها به یکدیگر آچار آلن شماره ۳ نیاز است.