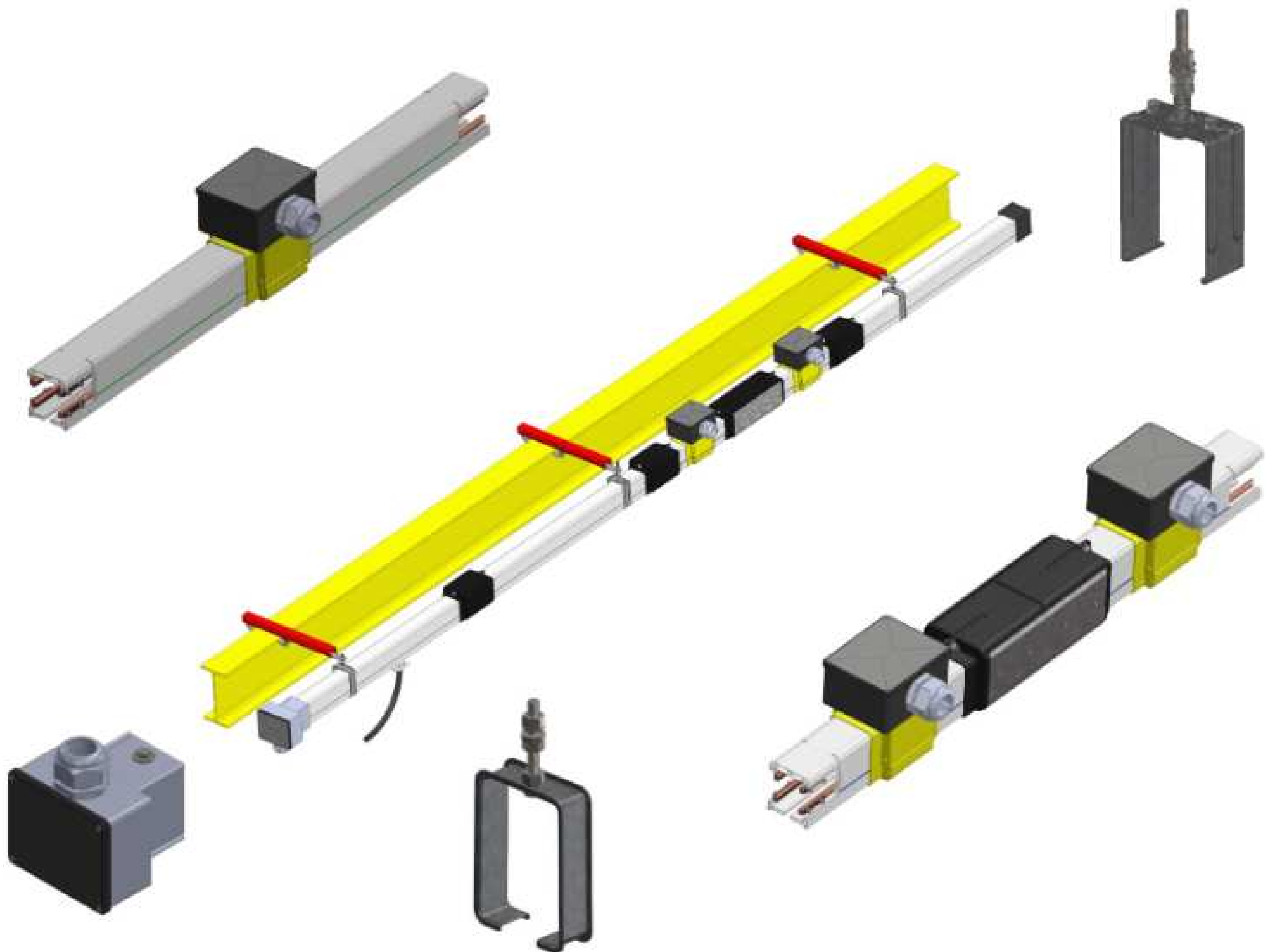


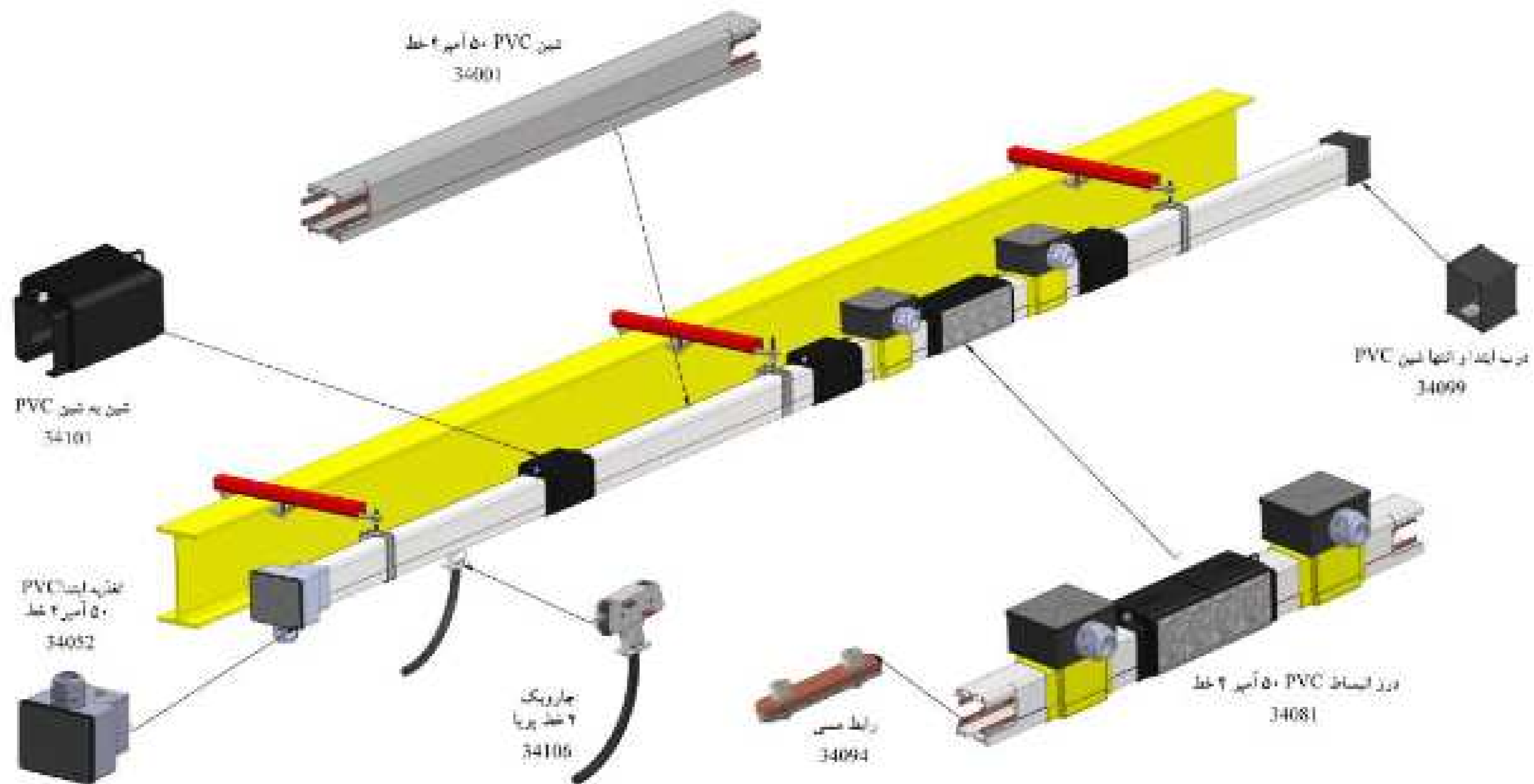
شین بسته با پوشش PVC (PVC Enclosed Conductor)



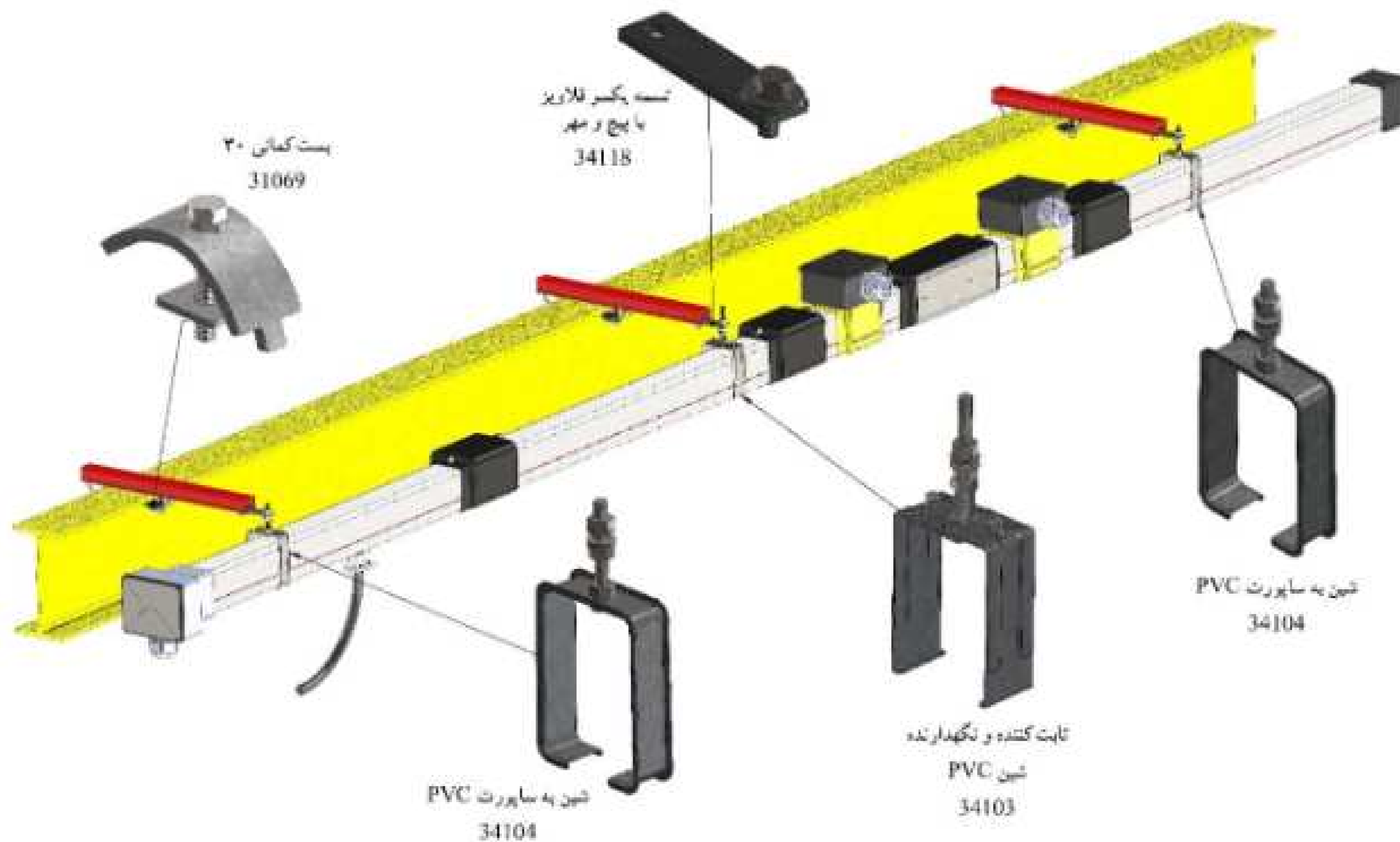
(PVC Enclosed Conductor)

(سیستم شین بسته با روکش PVC)

اجزای اصلی سیستم شین بسته با روکش PVC



اتصالات و متعلقات سیستم شین بسته با روکش PVC



فهرست مطالب

صفحه	شرح
۱	۱- کلیات:
۱	۱-۱ اطلاعات فنی شین
۱	۱-۲ اطلاعات فنی جارویک
۲	۲- توضیحات:
۲	۳- نحوه انتخاب شین :
۳	۴- محاسبه افت ولتاژ :
۴	۵- مشخصات فنی شین :
۴	۱-۵ شین بسته PVC ۴ خط
۵	۲-۵ شین بسته PVC 4 خط زیب دار
۶	۳-۵ شین بسته PVC ۵ خط
۷	۶- شین تغذیه وسط PVC :
۷	۱-۶ شین تغذیه وسط PVC ۴ خط
۸	۲-۶ شین تغذیه وسط PVC ۵ خط
۹	۷- تغذیه ابتدا PVC:
۹	۱-۷ تغذیه ابتدا PVC ۴ خط
۱۰	۲-۷ تغذیه ابتدا PVC ۵ خط
۱۱	۸- درز انبساط PVC ۴ خط:
۱۳	۹- نیم درز انبساط PVC :
۱۳	۱-۹ نیم درز انبساط PVC ۴ خط
۱۴	۲-۹ نیم درز انبساط PVC 5 خط
۱۵	۱۰- فاصله انداز PVC ۴ خط:
۱۶	۱۱- ثابت کننده:
۱۶	۱۲- شین به ساپورت:
۱۷	۱۳- شین به شین PVC تیپ ۲:
۱۷	۱۴- درب ابتدا و انتها شین PVC:
۱۸	۱۵- رابط مسی:
۱۹	۱۶- جارویک ۴ خط:
۲۰	۱۷- پایه (ARM):
۲۰	۱۸- بست علمک به پایه:
۲۱	۱۹- علمک جارویک:
۲۲	۲۰- نمونه پروژه های انجام شده

شین (Busbar)

PVC					متریال روکش	
4000					طول استاندارد	
4 or Max. 5					تعداد هادی	
380					ولتاژ	
V Ac						
240	120	80	50	25	سایز	
مس	مس	مس	مس	گالوانیزه/استیل ضد رنگ	متریال هادی	
240	120	80	50	25	A	جریان مجاز
60	30	16	10	25	mm ²	سطح مقطع هادی
-5 to +60					°C	دمای روکش/دمای محیط
IP23 - IEC 61439-6					IP-Code	سطح حفاظتی

۱-۲ - اطلاعات فنی جاروبک

جاروبک (Collector)

4 or Max. 5		تعداد ذغال
مگرافیت	مس	جنس ذغال
25	40	A
4 * 2.5	4 * 4	mm ²
1000	3000	mm
100	100	m/min

نرخ جریان (80 % CDF)
حداکثر سطح مقطع کابل اتصال قدرت
طول کابل قدرت (standard)
حداکثر سرعت جابجایی

۲- توضیحات:

شین بسته با پوشش PVC جهت کاربرد های مختلف نظیر جرثقیل ها، مونوریلها، تجهیزات متحرک که در دمای متوسط (۵ تا ۶۰ درجه سانتی گراد) کار می کنند مورد استفاده قرار میگیرد. این شین از لحاظ اقتصادی مناسب و از نظر وزنی سبک و قابلیت نصب آسان را دارد.

طول شاخه های این شین ۴ متری بوده و دارای IP23 می باشد. استانداردها: IEC 61439-6

۳- نحوه انتخاب شین :

مشخص کردن F_{ed} : این ضریب بسته به رژیم کاری سیستم دارد (ED)، معمولا جرثقیل ها دارای رژیم کاری ۴۰ تا ۶۰ درصد می باشند و هنگامی که بیش از یک جرثقیل داشته باشیم ضریب اصلاح ۰/۷ تا ۰/۴ استفاده می شود.

جدول ۱ ضرایب اصلاح جهت انتخاب شین

Duty class	F_{ed}
%100	1
%80	0.9
%60	0.78
%50	0.71
%40	0.63

مثال : محاسبه کنید شین مورد نیاز ۲ جرثقیل که هر کدام دارای جریان نامی $I_n=28A$ و طول مسیر حرکت ۸۰ متر و $ED=50\%$ میباشد.

پاسخ: با توجه به جدول ۱ و $ED=50\%$ مقدار $F_{ed}=0.71$ می باشد.

بنابراین آمپر مورد نیاز هر ۲ جرثقیل برابر است با: $A_{tot}=28 * 0.71 * 2 = 39.76$ آمپر

با توجه به اینکه بیش از یک جرثقیل استفاده شده ضریب اصلاح بایستی بین ۰/۷ تا ۰/۴ باشد که در این مثال ۰/۷ انتخاب شده است:

$$A = 39.76 * 0.7 = 27.83 \cong 28A$$

یعنی ظرفیت شین بایستی بیشتر از ۲۸ آمپر باشد ، لذا با توجه به جدول ۲ شین مناسب ۵۰ آمپر میباشد.

جدول ۲- پارامترهای الکتریکی هادی یکار رفته در شین برای طول ۱ متر و فرکانس ۵۰ هرتز

نام محصول	کد محصول	تیب	ظرفیت شین - آمپر در دمای ۲۵ سانتیگراد $ED=100\%$	سطح مقطع mm^2	مقاومت اهمی (R) $\Omega/1000$	امپدانس (Z) $\Omega/1000$
شین ۲۵ آمپر استیل استیل	34006	SHSS25	25	25	28.8	28.8
شین ۲۵ آمپر گالوانیزه	34005	SHST25	25	25	6.81	6.81
شین ۵۰ آمپر مس	34004	SHPV50	50	10	1.68	1.72
شین ۸۰ آمپر مس	34010	SHPV80	80	16	1.05	1.12
شین ۱۲۰ آمپر مس	34016	SHPV120	120	30	0.56	0.66
شین ۲۴۰ آمپر مس	34022	SHPV240	240	60	0.28	0.43

۴- محاسبه افت ولتاژ:

جهت AC: $\Delta U = \sqrt{3} * i * l * Z$

جهت DC: $\Delta U = 2 * i * l * R$

Z: امپدانس ($\Omega/1000$) جدول ۲

R: مقاومت اعمی ($\Omega/1000$) جدول ۲

i: جریان (A)

L: طول کل مسیر (m)

ΔU : آریا بعینه (V)

1: طول مسیر از ورودی برق تا انتها (m)

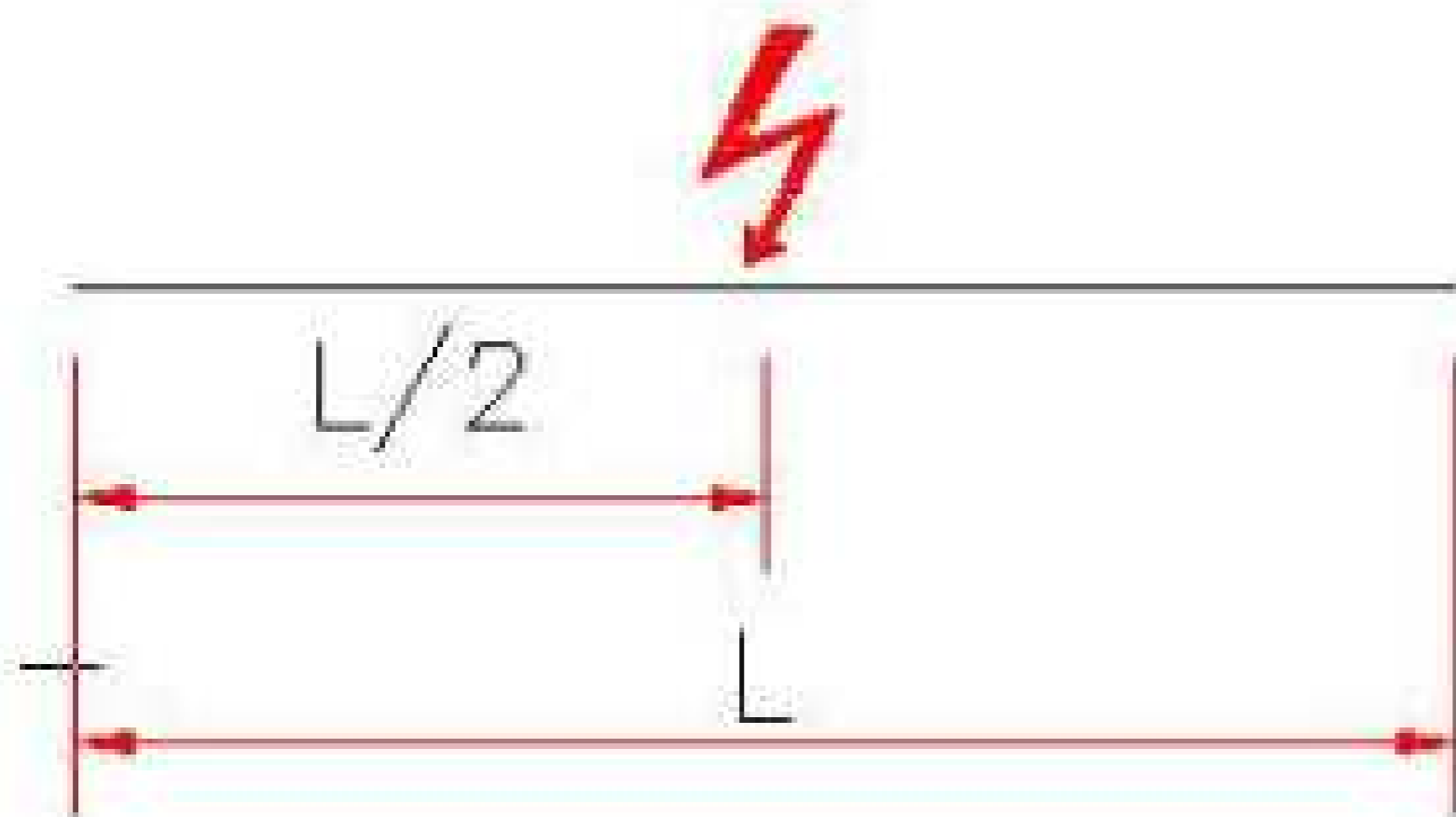
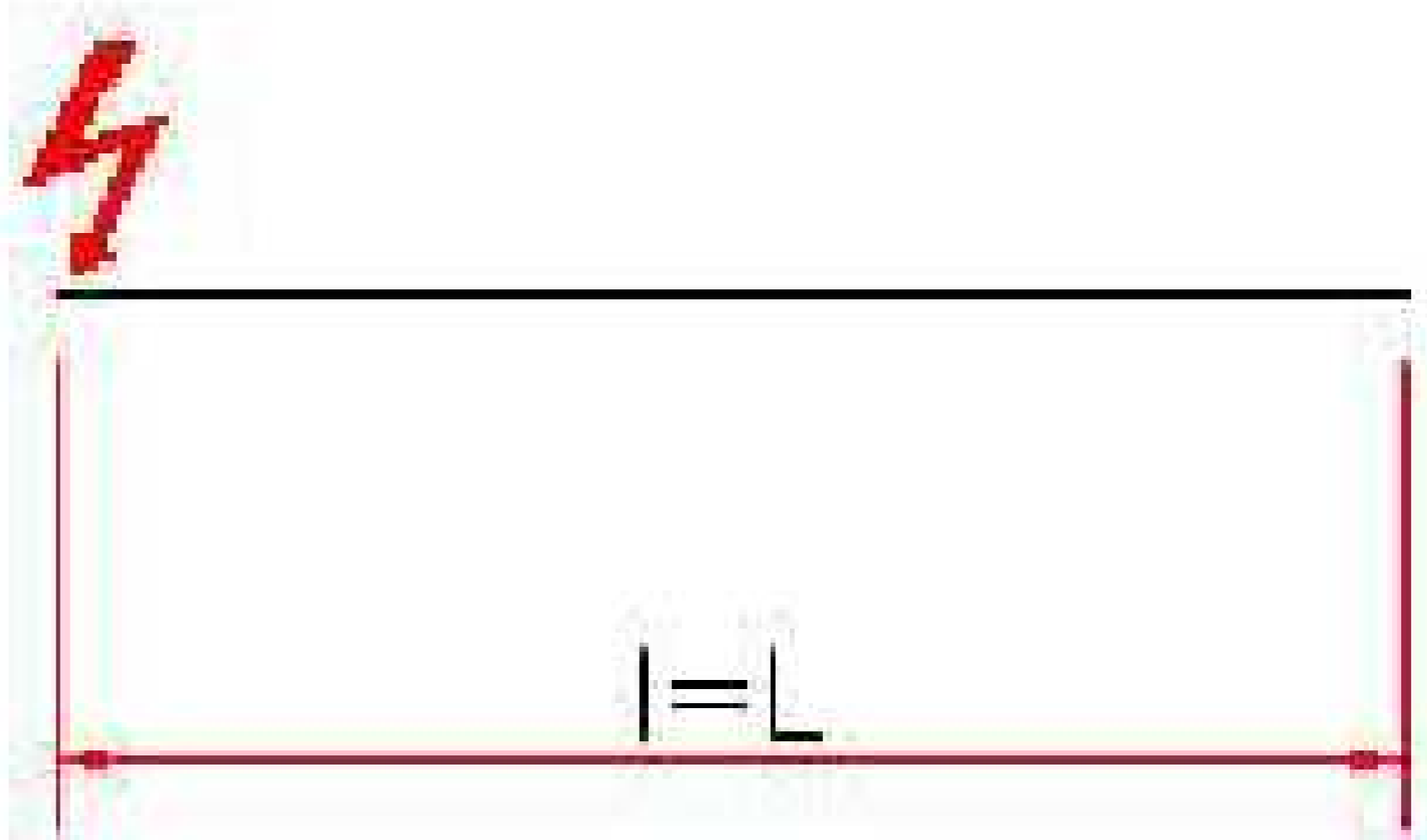
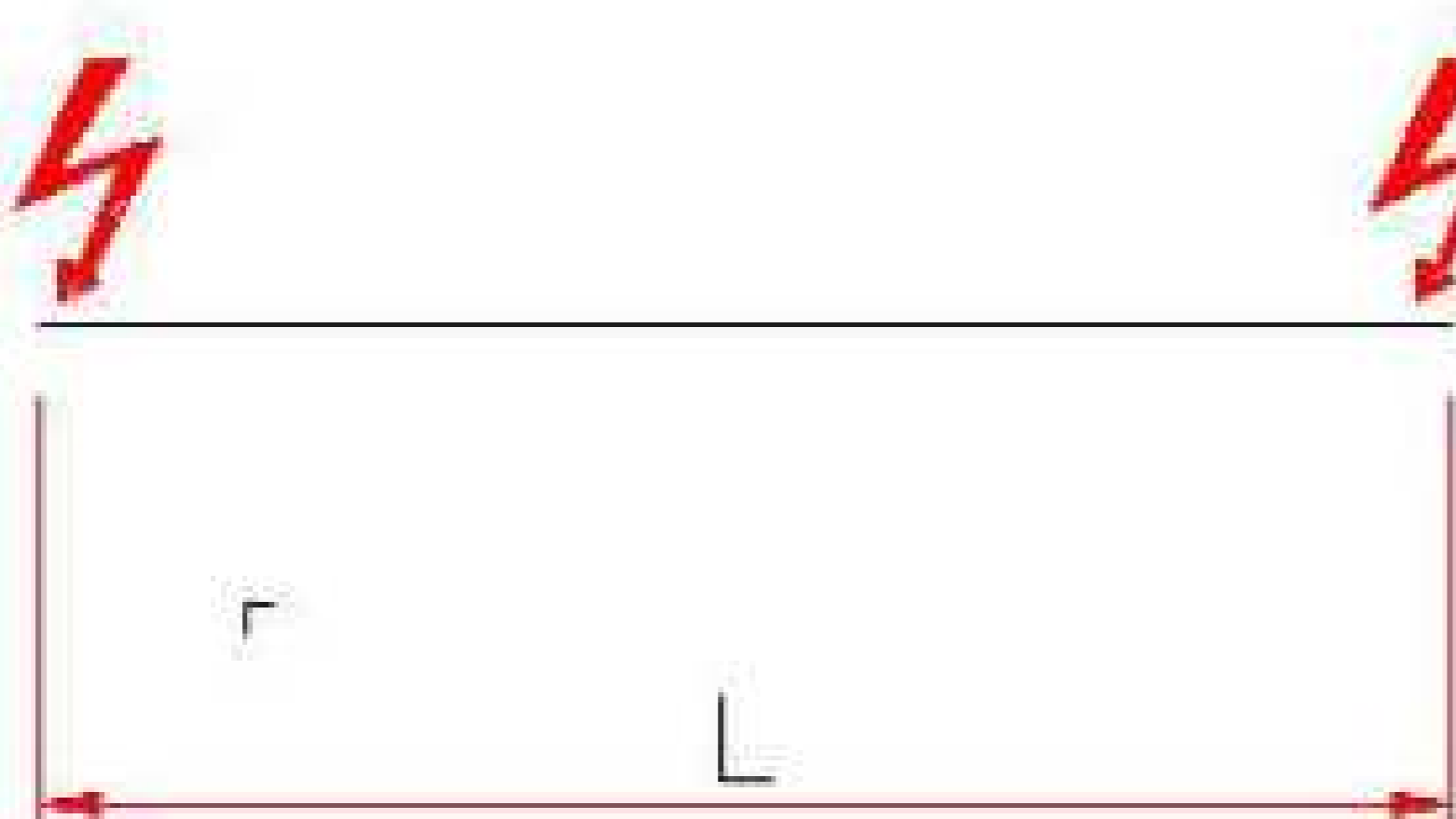
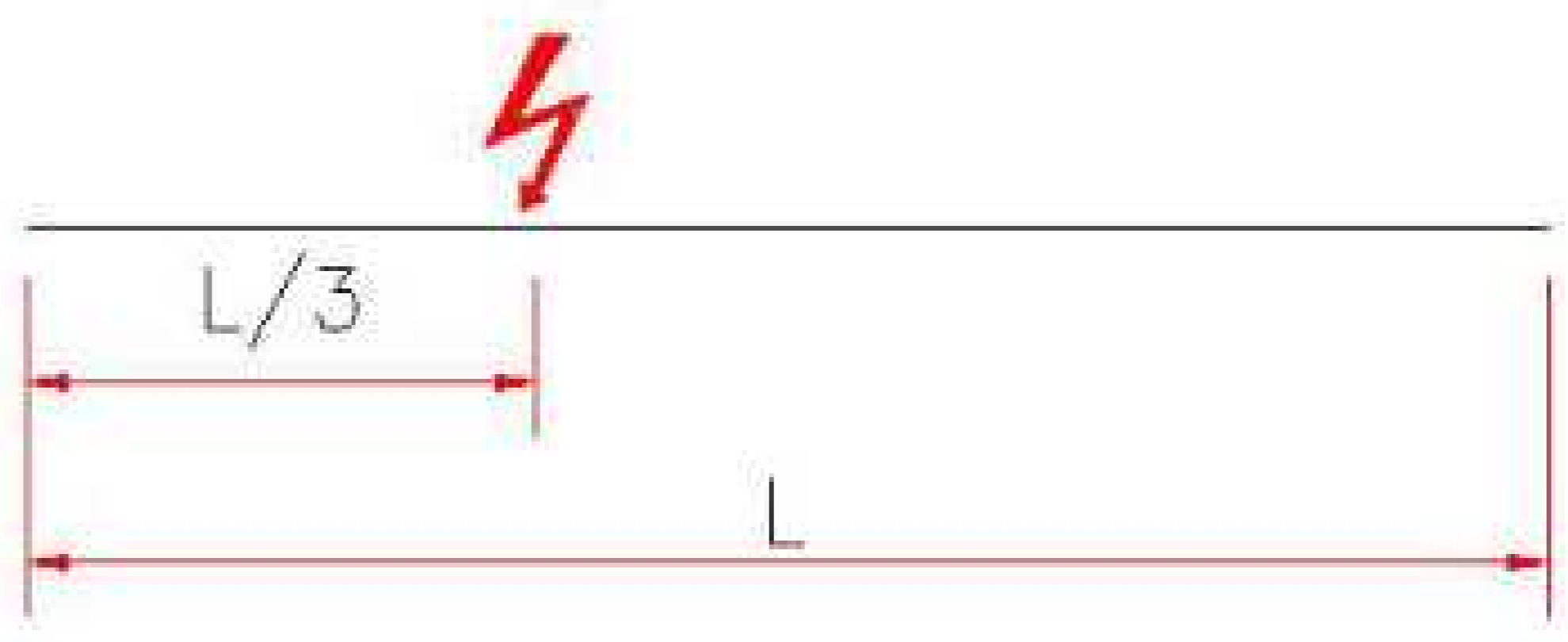
مثال: افت ولتاژ را در مثال قبل برای طول مسیر $L=60$ (متر) و ورودی برق از وسط سیستم و جریان برق AC محاسبه کنید.

یا توجه به اینکه شین مورد استفاده تغذیه وسط می باشد $l=L/2=60/2$ ← $l=30$

$\Delta U = \sqrt{3} * i * l * Z$

یا توجه به مثال قبل $I_0=28A$ است .

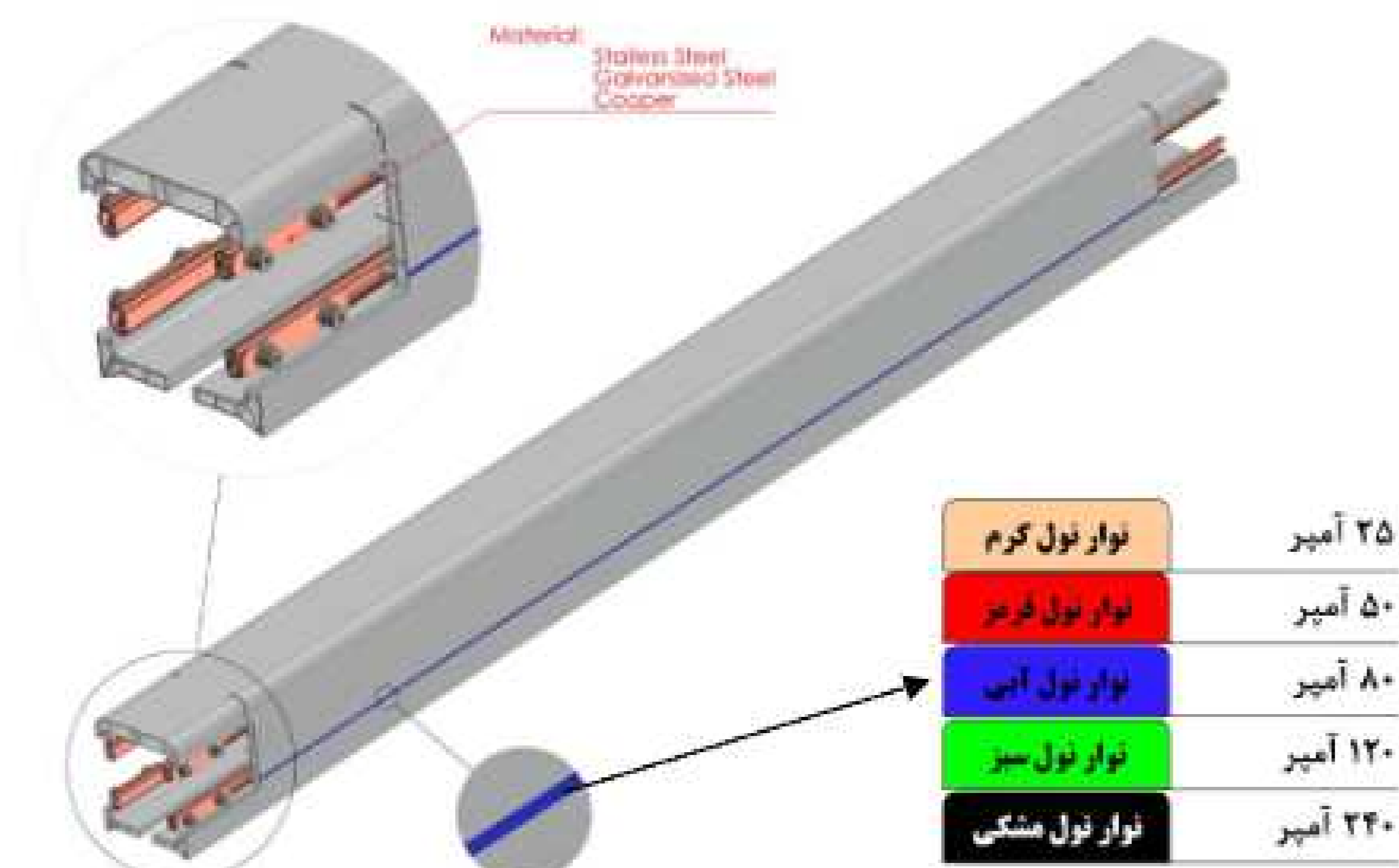
$\Delta U = \sqrt{3} * 28 * 30 * (\frac{1.72}{1000}) \Rightarrow \Delta U = 2.5 \text{ V}$

اگر ورودی برق از وسط باشد: $l=L/2$	اگر ورودی برق از ابتدا باشد: $l=L$
	
اگر ورودی برق از دو طرف در طول مسیر باشد: $l=L/4$	اگر ورودی برق از ابتدا و از وسط باشد: $l=L/3$
	

شکل ۱ - محل مجاز ورودی از ن

۵- مشخصات فنی شین :

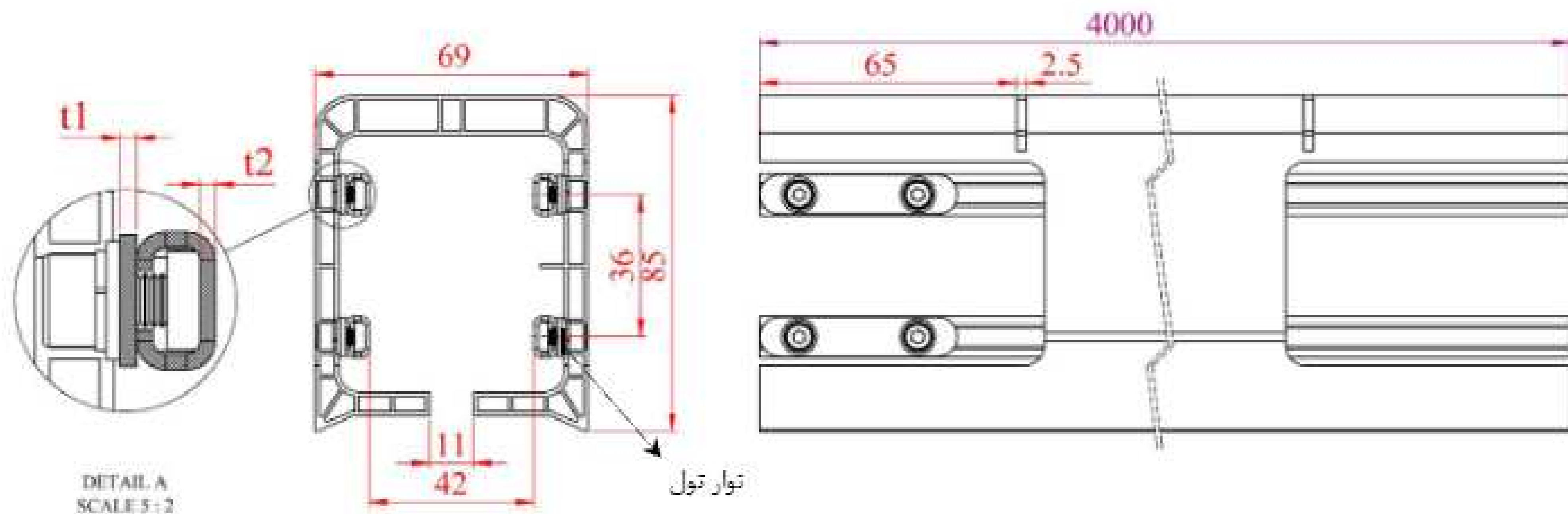
۵-۱- شین بسته PVC ۴ خط



Material: Stainless Steel / Galvanized Steel / Copper

نوار نول کرم	۲۵ آمپر
نوار نول قرمز	۵۰ آمپر
نوار نول آبی	۸۰ آمپر
نوار نول سبز	۱۲۰ آمپر
نوار نول مشکی	۲۴۰ آمپر

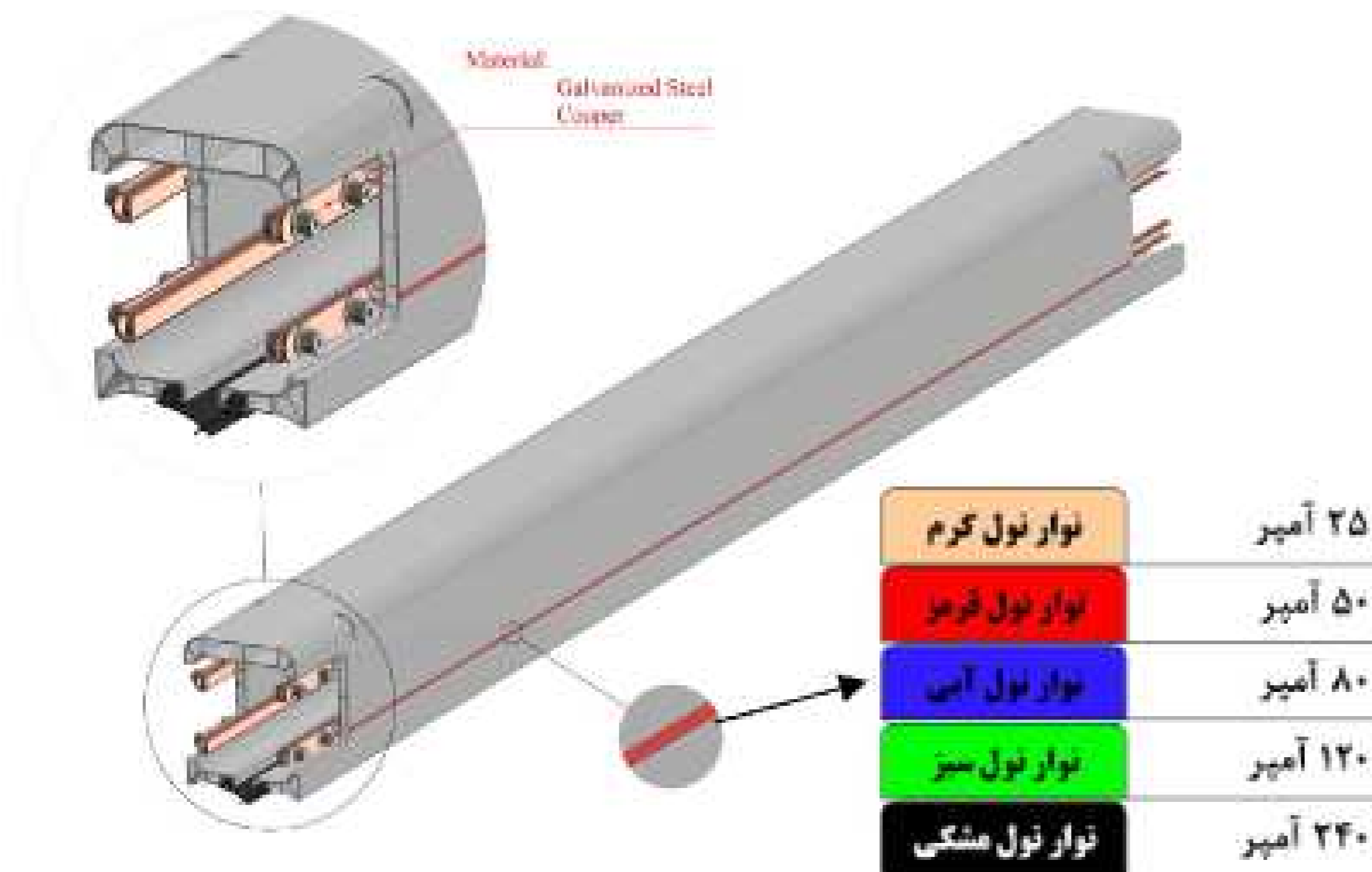
شین بسته PVC ۲۵ آمپر ۴ خط (نوار رنگ نول کرم) (Enclosed Conductor 25A 4Pole 4m)
شین بسته PVC ۵۰ آمپر ۴ خط (نوار رنگ نول قرمز) (Enclosed Conductor 50A 4Pole 4m)
شین بسته PVC ۸۰ آمپر ۴ خط (نوار رنگ نول آبی) (Enclosed Conductor 80A 4Pole 4m)
شین بسته PVC ۱۲۰ آمپر ۴ خط (نوار رنگ نول سبز) (Enclosed Conductor 120A 4Pole 4m)
شین بسته PVC ۲۴۰ آمپر ۴ خط (نوار رنگ نول مشکی) (Enclosed Conductor 240A 4Pole 4m)



وزن (g)	t2 (mm)	t1 (mm)	Copper Cross Section (mm ²)	Steel Cross Section (mm ²)	Stainless Steel cross section (mm ²)	کد سفارش	نام محصول
7500	0.7	1.3	-	-	16	34006	شین بسته PVC 25 آمپر ۴ خط ۴ متری SS
7500	0.7	1.3	-	16	-	34005	شین بسته PVC 25 آمپر ۴ خط ۴ متری St
6100	0.5	1.4	10	-	-	34004	شین بسته PVC 50 آمپر ۴ خط ۴ متری مسی
7500	0.8	1.4	16	-	-	34010	شین بسته PVC 80 آمپر ۴ خط ۴ متری مسی
8700	1.3	2.4	30	-	-	34016	شین بسته PVC 120 آمپر ۴ خط ۴ متری مسی
14000	3	2.4	60	-	-	34022	شین بسته PVC 240 آمپر ۴ خط ۴ متری مسی

* جهت اتصال هادی ها به یکدیگر آچار آلن شماره ۳ نیاز است.

۲-۵ - شین بسته PVC 4 خط زیب دار



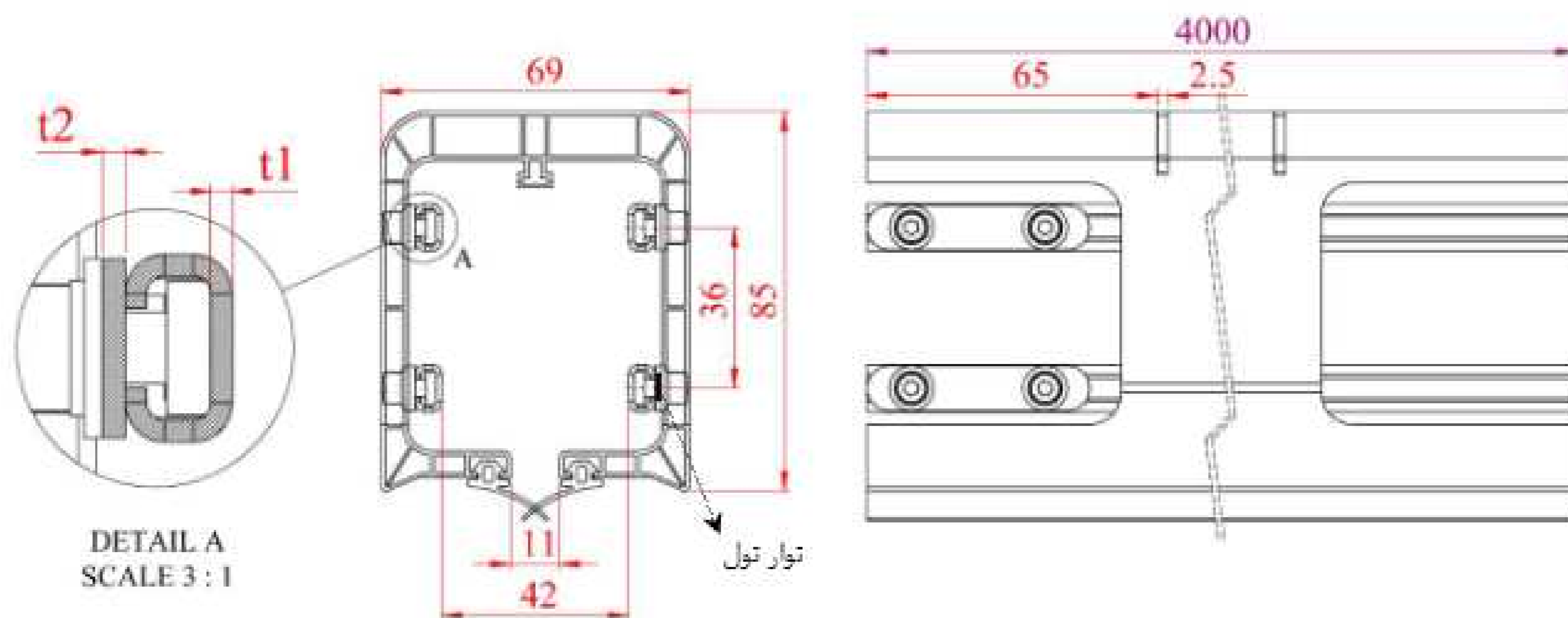
شین بسته PVC 25 آمپر 4 خط زیب دار (نوار رنگ نول کرم)
(Enclosed Conductor 25A 4Pole Sealing Stripe)

شین بسته PVC 50 آمپر 4 خط زیب دار (نوار رنگ نول قرمز)
(Enclosed Conductor 50A 4Pole Sealing Stripe)

شین بسته PVC 80 آمپر 4 خط زیب دار (نوار رنگ نول آبی)
(Enclosed Conductor 80A 4Pole Sealing Stripe)

شین بسته PVC 120 آمپر 4 خط زیب دار (نوار رنگ نول سبز)
(Enclosed Conductor 120A 4Pole Sealing Stripe)

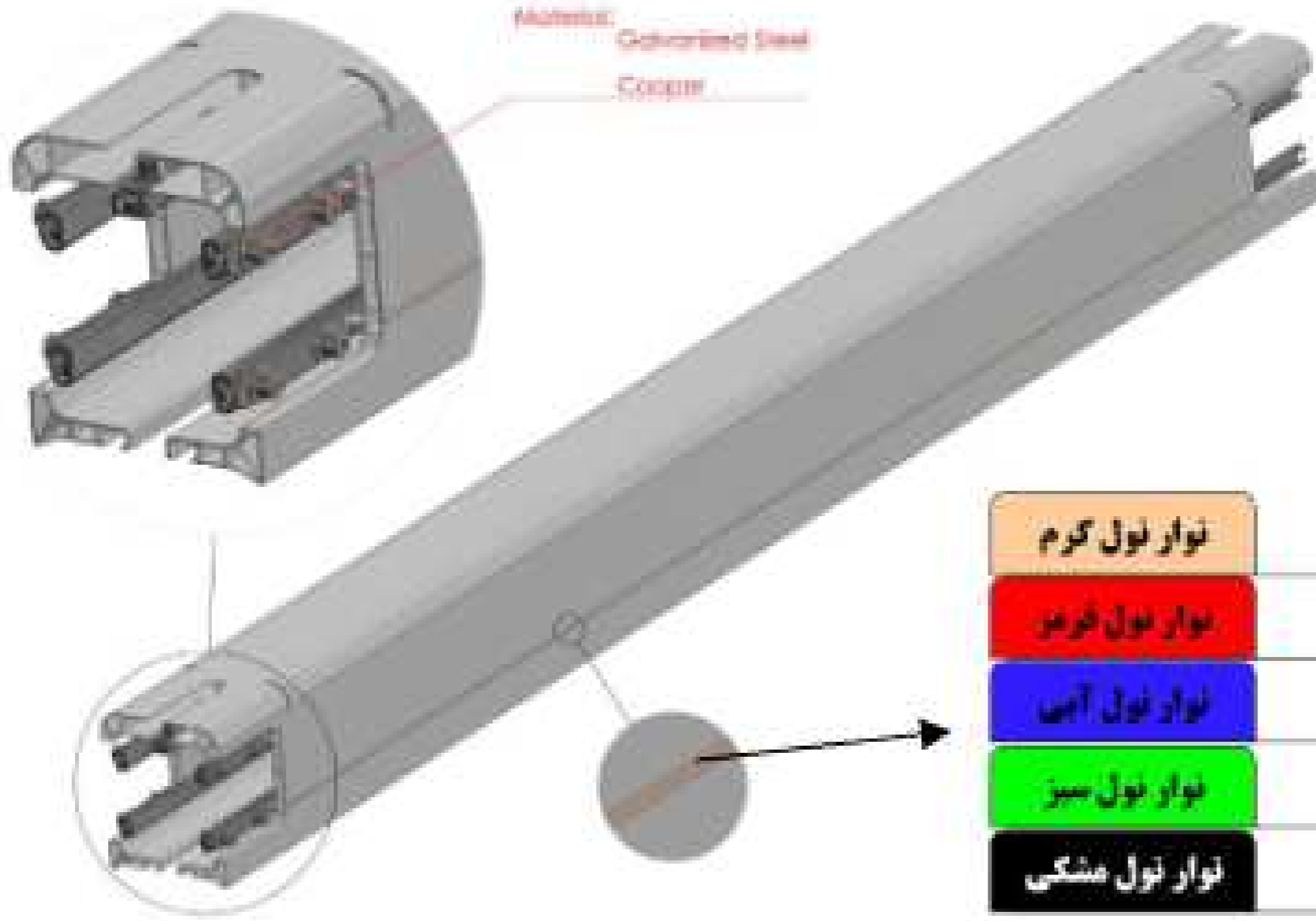
شین بسته PVC 240 آمپر 4 خط زیب دار (نوار رنگ نول مشکی)
(Enclosed Conductor 240A 4Pole Sealing Stripe)



وزن (g)	t2 (mm)	t1 (mm)	Copper Cross Section (mm ²)	Steel Cross Section (mm ²)	Stainless Steel cross section (mm ²)	کد سفارش	نام محصول
7800	0.7	1.3	-	-	16	34006	شین بسته PVC 25 آمپر 4 خط 4 متری SS
7800	0.7	1.3	-	16	-	34024	شین بسته PVC 25 آمپر 4 خط زیب دار 4 متری
6400	0.5	1.4	10	-	-	34025	شین بسته PVC 50 آمپر 4 خط زیب دار 4 متری
7800	0.8	1.4	16	-	-	34026	شین بسته PVC 80 آمپر 4 خط زیب دار 4 متری
9000	1.3	2.4	30	-	-	34027	شین بسته PVC 120 آمپر 4 خط زیب دار 4 متری
14300	3	2.4	60	-	-	34028	شین بسته PVC 240 آمپر 4 خط زیب دار 4 متری

* جهت اتصال هادی ها به یکدیگر آچار آلن شماره ۳ نیاز است.

۳-۵- شین بسته PVC ۵ خط



نوار نول گرم	۲۵ آمپر
نوار نول قرمز	۵۰ آمپر
نوار نول آبی	۸۰ آمپر
نوار نول سبز	۱۲۰ آمپر
نوار نول مشکی	۲۴۰ آمپر

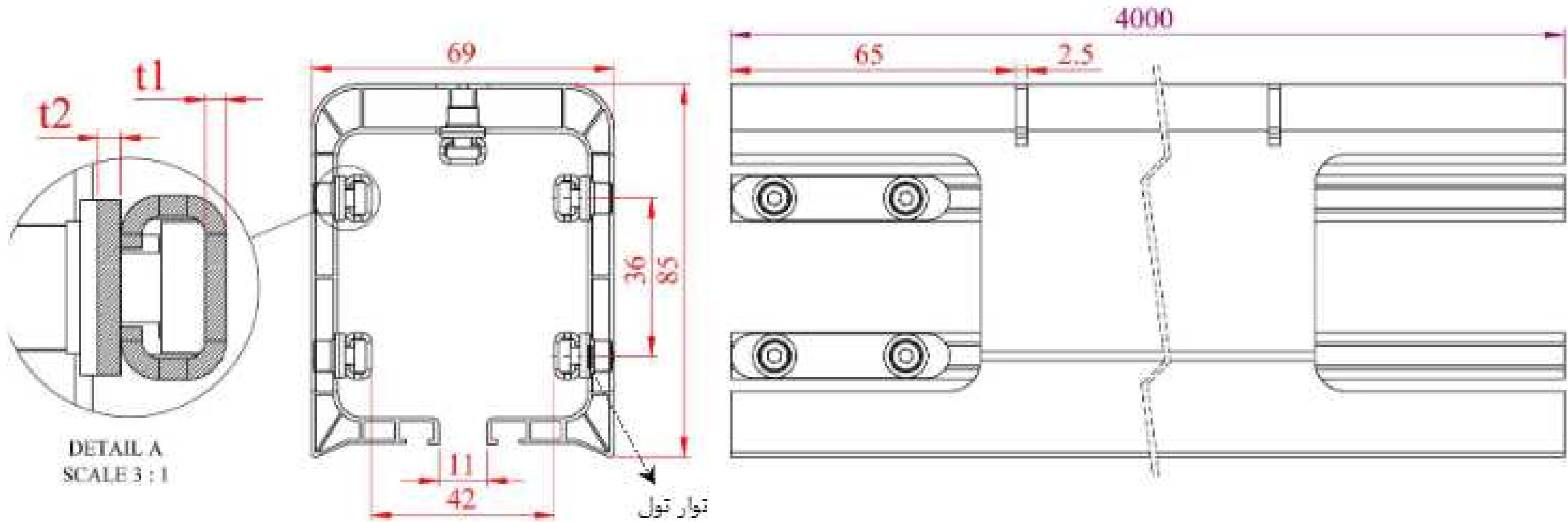
شین بسته PVC ۲۵ آمپر ۵ خط (نوار رنگ نول گرم)
(Enclosed Conductor 25A 5Pole 4m)

شین بسته PVC ۵۰ آمپر ۵ خط (نوار رنگ نول قرمز)
(Enclosed Conductor 50A 5Pole 4m)

شین بسته PVC ۸۰ آمپر ۵ خط (نوار رنگ نول آبی)
(Enclosed Conductor 80A 5Pole 4m)

شین بسته PVC ۱۲۰ آمپر ۵ خط (نوار رنگ نول سبز)
(Enclosed Conductor 120A 5Pole 4m)

شین بسته PVC ۲۴۰ آمپر ۵ خط (نوار رنگ نول مشکی)
(Enclosed Conductor 240A 5Pole 4m)

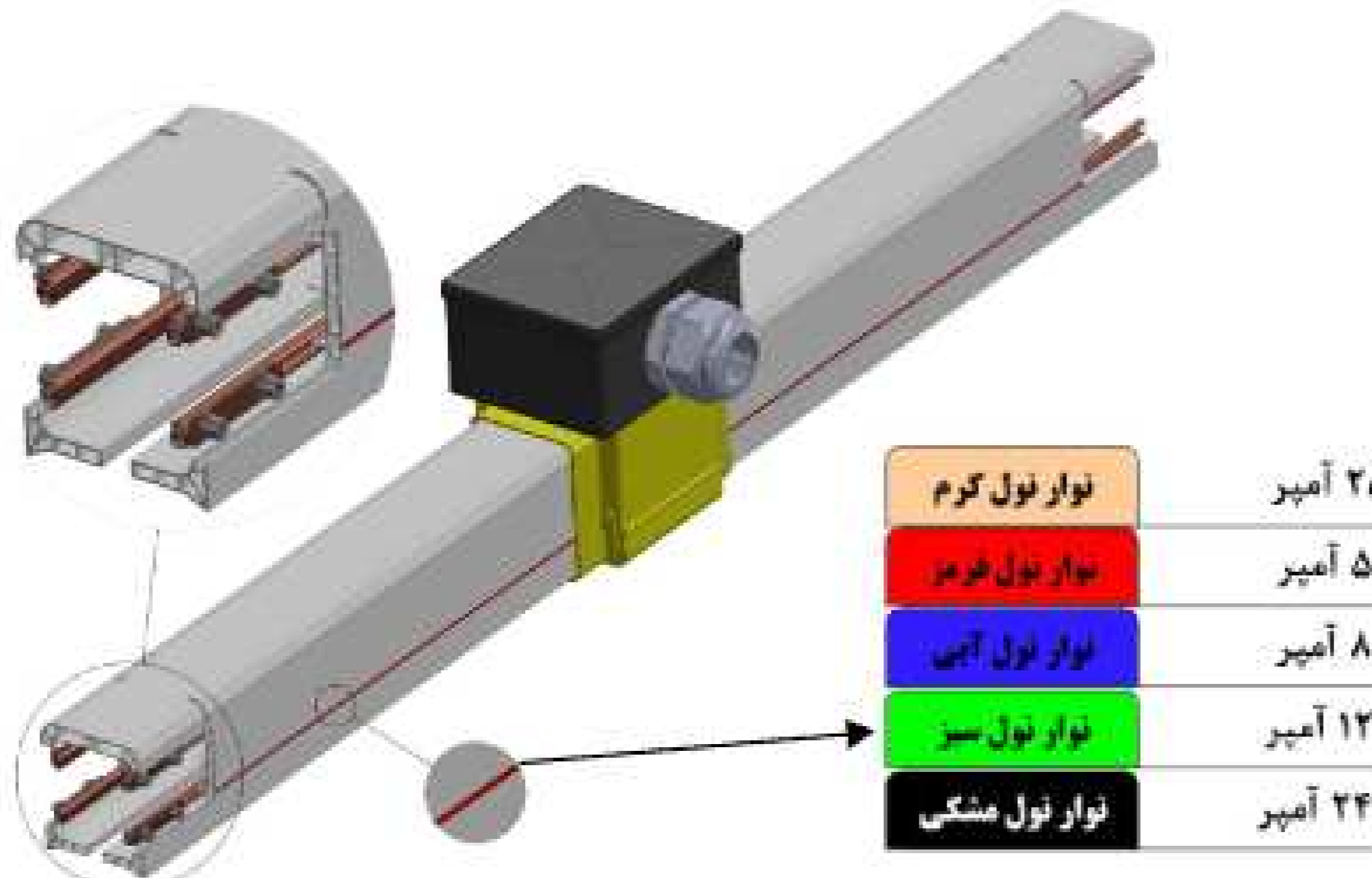


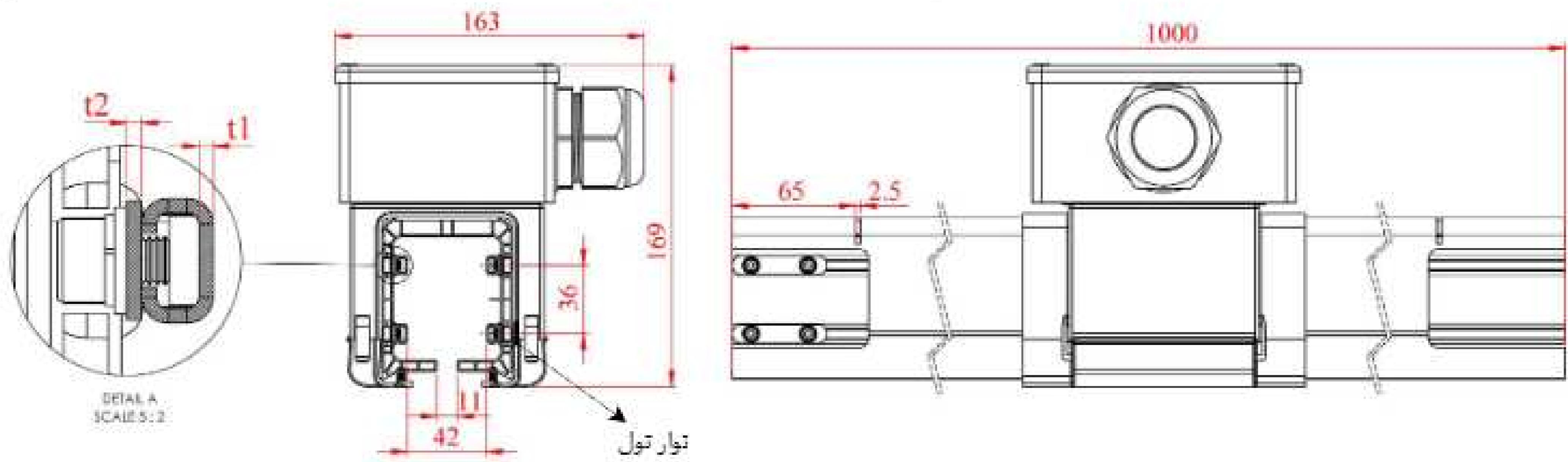
وزن (g)	t2 (mm)	t1 (mm)	Copper Cross Section (mm ²)	Steel Cross Section (mm ²)	کد سفارش	نام محصول
8000	0.7	1.3	-	16	34030	شین بسته PVC 25 آمپر ۵ خط ۴ متری
6600	0.5	1.4	10	-	34031	شین بسته PVC 50 آمپر ۵ خط ۴ متری
8000	0.8	1.4	16	-	34032	شین بسته PVC 80 آمپر ۵ خط ۴ متری
9200	1.3	2.4	30	-	34033	شین بسته PVC 120 آمپر ۵ خط ۴ متری
14500	3	2.4	60	-	34034	شین بسته PVC 240 آمپر ۵ خط ۴ متری

* جهت اتصال هادی ها به یکدیگر آچار آلن شماره ۲ نیاز است.

۶- شین تغذیه وسط PVC :

۶-۱- شین تغذیه وسط PVC ۴ خط

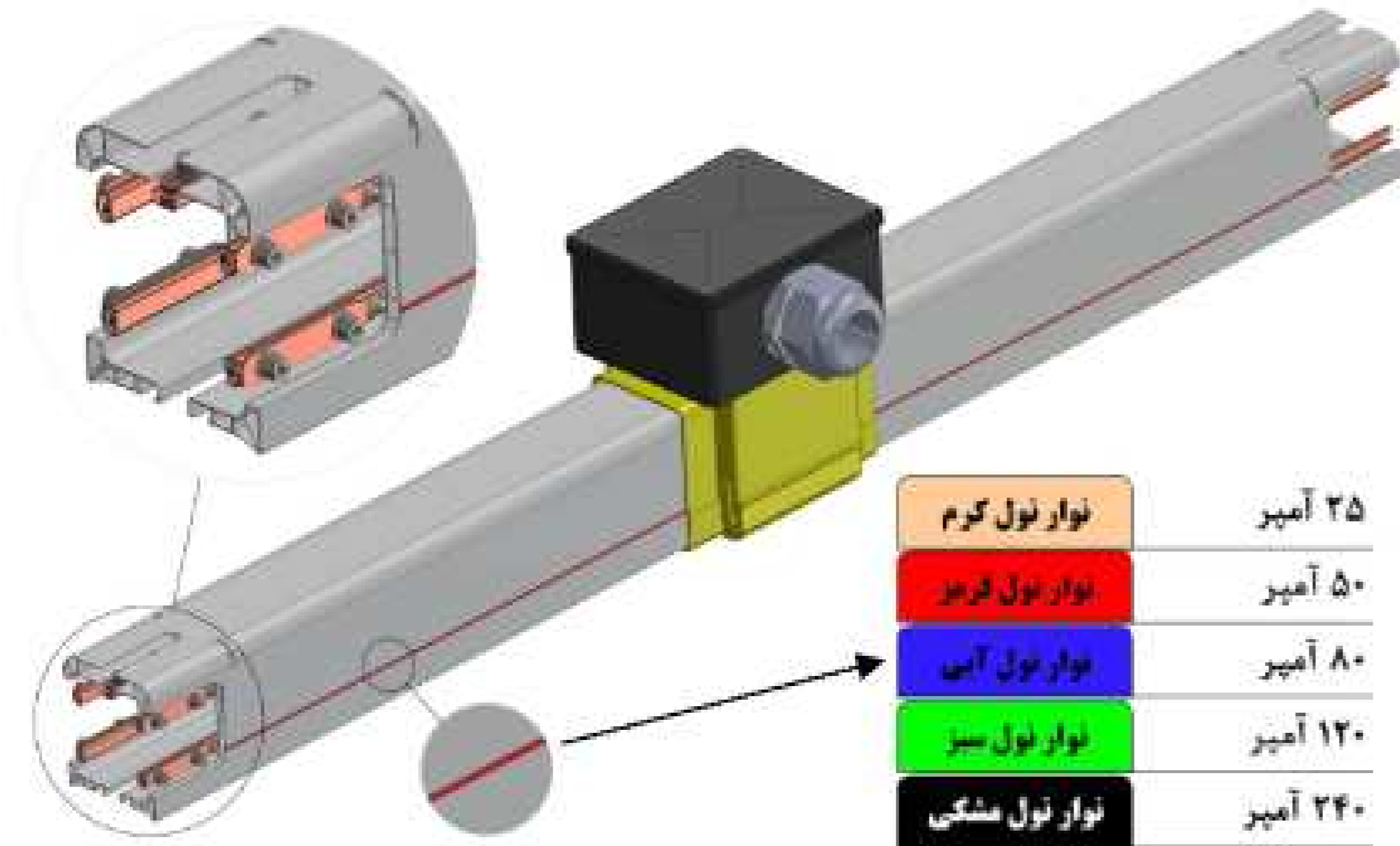
	شین تغذیه وسط PVC ۲۵ آمپر ۴ خط (نوار رنگ نول گرم) (Line Feed 25A 4Pole 4m)
	شین تغذیه وسط PVC ۵۰ آمپر ۴ خط (نوار رنگ نول قرمز) (Line Feed 50A 4Pole 4m)
	شین تغذیه وسط PVC ۸۰ آمپر ۴ خط (نوار رنگ نول آبی) (Line Feed 80A 4Pole 4m)
	شین تغذیه وسط PVC ۱۲۰ آمپر ۴ خط (نوار رنگ نول آبی) (Line Feed 120A 4Pole 4m)
	شین تغذیه وسط PVC ۲۴۰ آمپر ۴ خط (نوار رنگ نول مشکی) (Line Feed 240A 4Pole 4m)



وزن (g)	سایز مکنند	t2 (mm)	t1 (mm)	Copper Cross Section (mm ²)	Steel Cross Section (mm ²)	کد سفارش	نام محصول
9800	PG29	0.7	1.3	-	16	34035	تغذیه وسط PVC ۲۵ آمپر ۴ خط ۴ متری
8200	PG29	0.5	1.4	10	-	34037	تغذیه وسط PVC ۵۰ آمپر ۴ خط ۴ متری
9600	PG29	0.8	1.4	16	-	34041	تغذیه وسط PVC ۸۰ آمپر ۴ خط ۴ متری
12200	PG36	1.3	2.4	30	-	34045	تغذیه وسط PVC ۱۲۰ آمپر ۴ خط ۴ متری
17300	PG36	3	2.4	60	-	34049	تغذیه وسط PVC ۲۴۰ آمپر ۴ خط ۴ متری

* جهت اتصال هادی ها به یکدیگر آچار آلن شماره ۳ نیاز است.

۶-۲- شین تغذیه وسط PVC ۵ خط



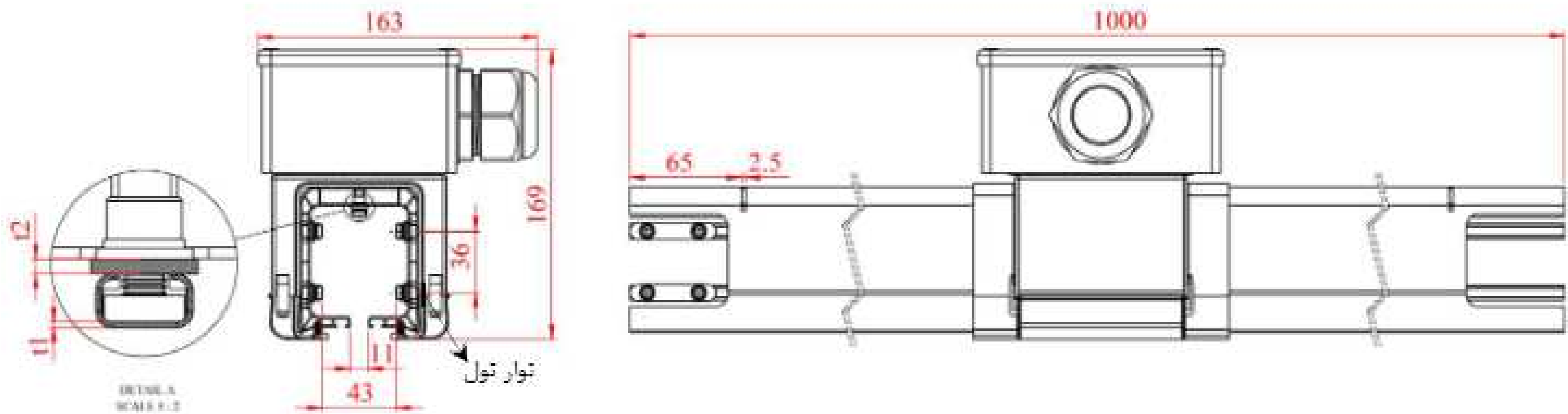
شین تغذیه وسط PVC ۲۵ آمپر ۵ خط (نوار رنگ نول کرم)
(Line Feed 25A 5Pole 4m)

شین تغذیه وسط PVC ۵۰ آمپر ۵ خط (نوار رنگ نول قرمز)
(Line Feed 50A 5Pole 4m)

شین تغذیه وسط PVC ۸۰ آمپر ۵ خط (نوار رنگ نول آبی)
(Line Feed 80A 5Pole 4m)

شین تغذیه وسط PVC ۱۲۰ آمپر ۵ خط (نوار رنگ نول سبز)
(Line Feed 120A 5Pole 4m)

شین تغذیه وسط PVC ۲۴۰ آمپر ۵ خط (نوار رنگ نول مشکی)
(Line Feed 240A 5Pole 4m)



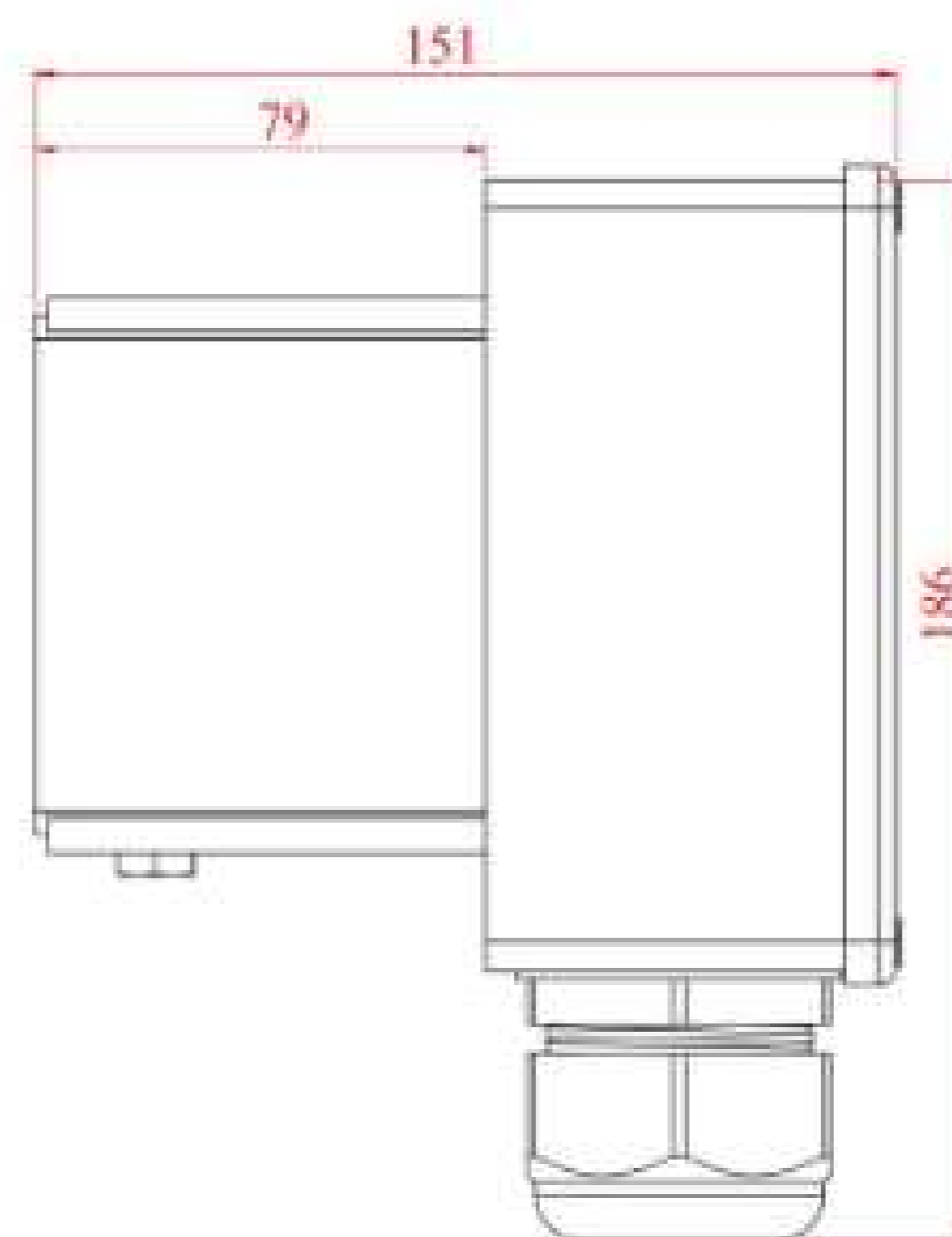
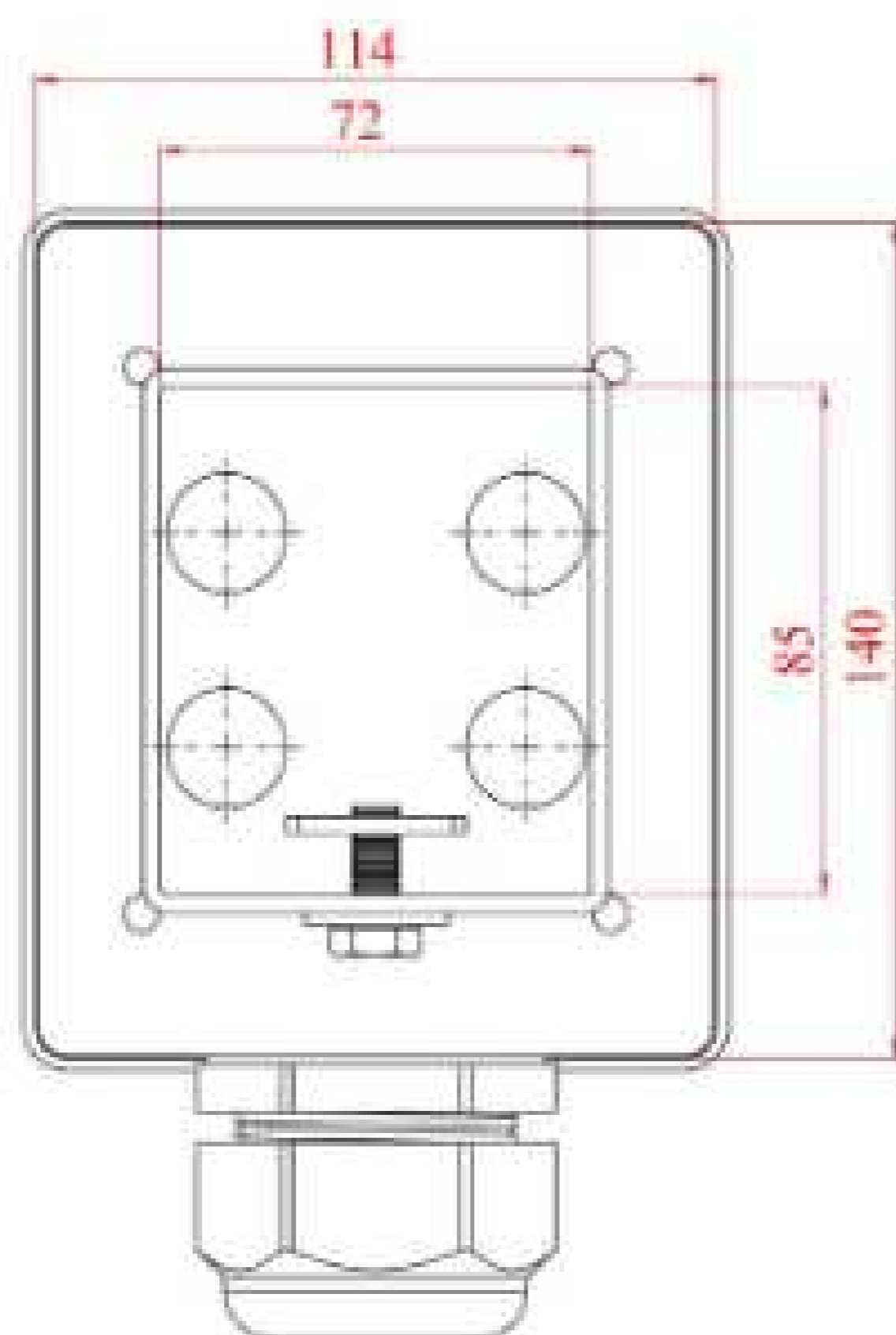
وزن (g)	سایز کلند	t2 (mm)	t1 (mm)	Copper Cross Section (mm ²)	Steel Cross Section (mm ²)	کد سفارش	نام محصول
10400	PG29	0.7	1.3	-	16	34036	تغذیه وسط PVC ۲۵ آمپر ۵ خط ۴ متری
8000	PG29	0.5	1.4	10	-	34038	تغذیه وسط PVC ۵۰ آمپر ۵ خط ۴ متری
9600	PG29	0.8	1.4	16	-	34042	تغذیه وسط PVC ۸۰ آمپر ۵ خط ۴ متری
9600	PG36	1.3	2.4	30	-	34046	تغذیه وسط PVC ۱۲۰ آمپر ۵ خط ۴ متری
12200	PG36	3	2.4	60	-	34050	تغذیه وسط PVC ۲۴۰ آمپر ۵ خط ۴ متری

* جهت اتصال هادی ها به یکدیگر آچار آلن شماره ۳ نیاز است.

۷- تغذیه ابتدا PVC:

۷-۱- تغذیه ابتدا PVC ۴ خط

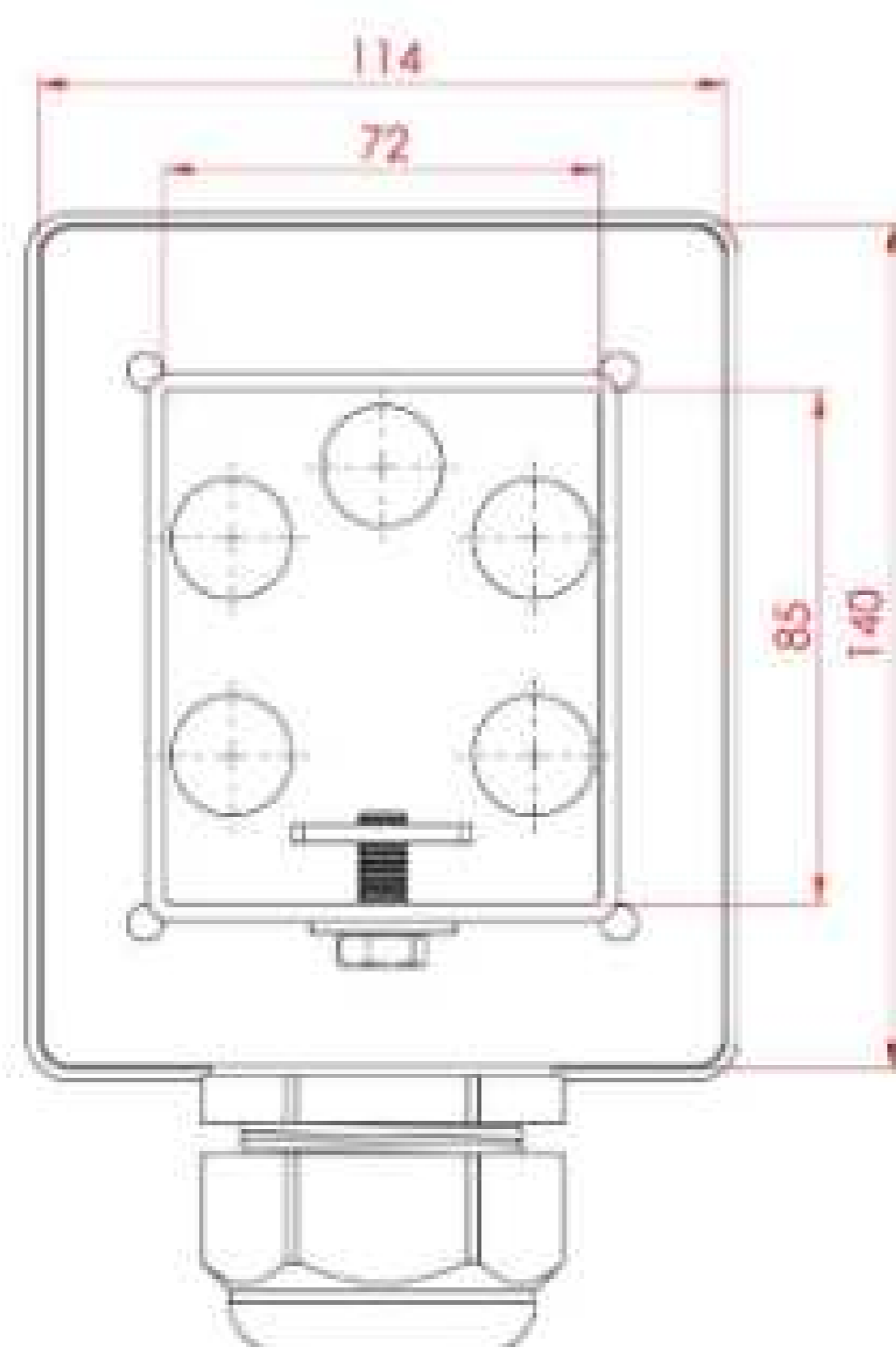
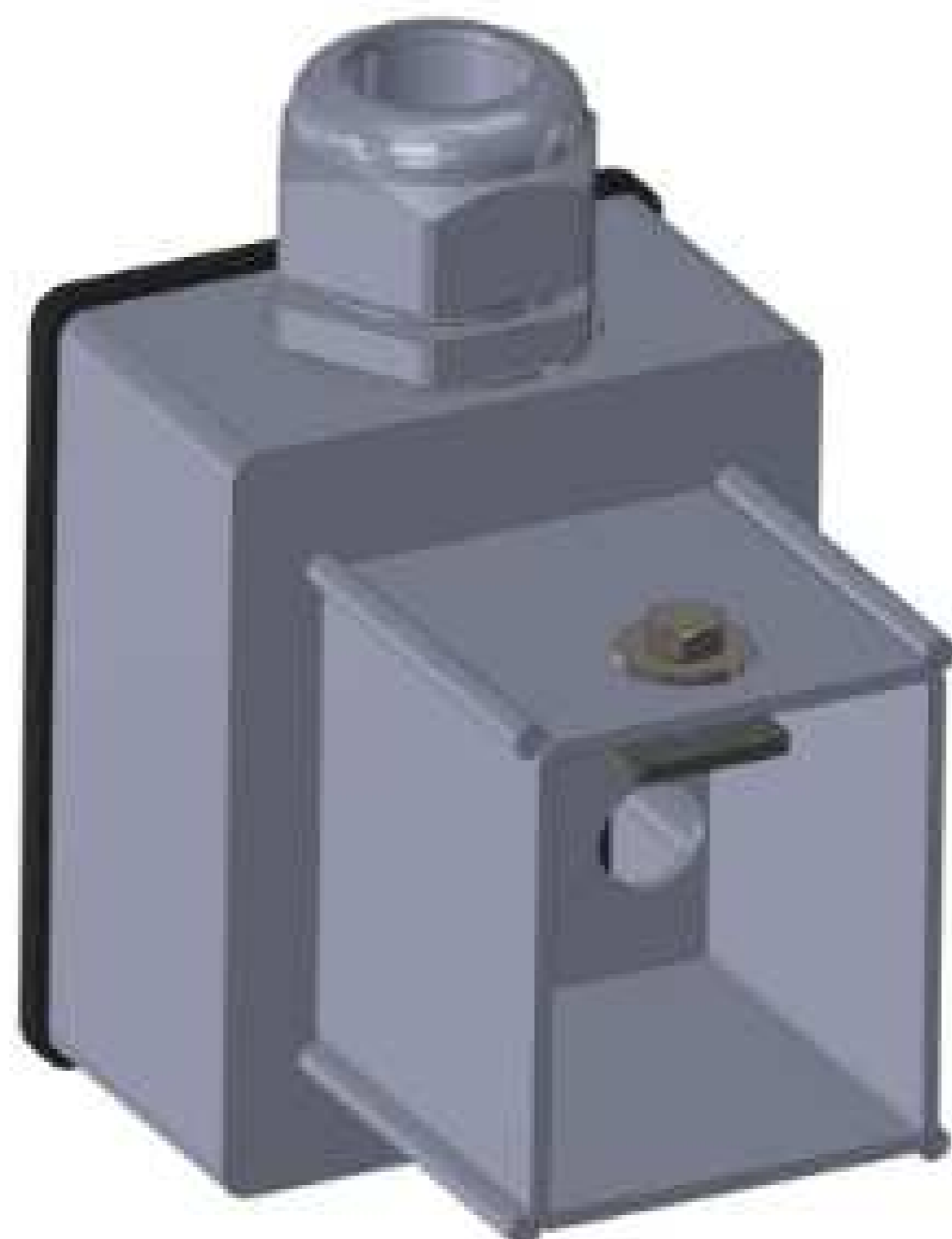
تغذیه ابتدا (End Feed)



وزن	سایز گلند	کد سفارش	نام محصول
450	PG29	34052	تغذیه ابتدا PVC ۲۵ آمپر ۴ خط
450	PG29	34054	تغذیه ابتدا PVC ۵۰ آمپر ۴ خط
450	PG29	34057	تغذیه ابتدا PVC ۸۰ آمپر ۴ خط
470	PG36	34061	تغذیه ابتدا PVC ۱۲۰ آمپر ۴ خط
470	PG36	34065	تغذیه ابتدا PVC ۲۴۰ آمپر ۴ خط

۲-۷ - تغذیه ابتدا PVC ۵ خط

تغذیه ابتدا (End Feed)



وزن (g)	سایز گلند	کد سفارش	نام محصول
450	PG29	34053	تغذیه ابتدا PVC ۲۵ آمپر ۵ خط
450	PG29	34055	تغذیه ابتدا PVC ۵۰ آمپر ۵ خط
450	PG29	34058	تغذیه ابتدا PVC ۸۰ آمپر ۵ خط
470	PG36	34062	تغذیه ابتدا PVC ۱۲۰ آمپر ۵ خط
470	PG36	34066	تغذیه ابتدا PVC ۲۴۰ آمپر ۵ خط

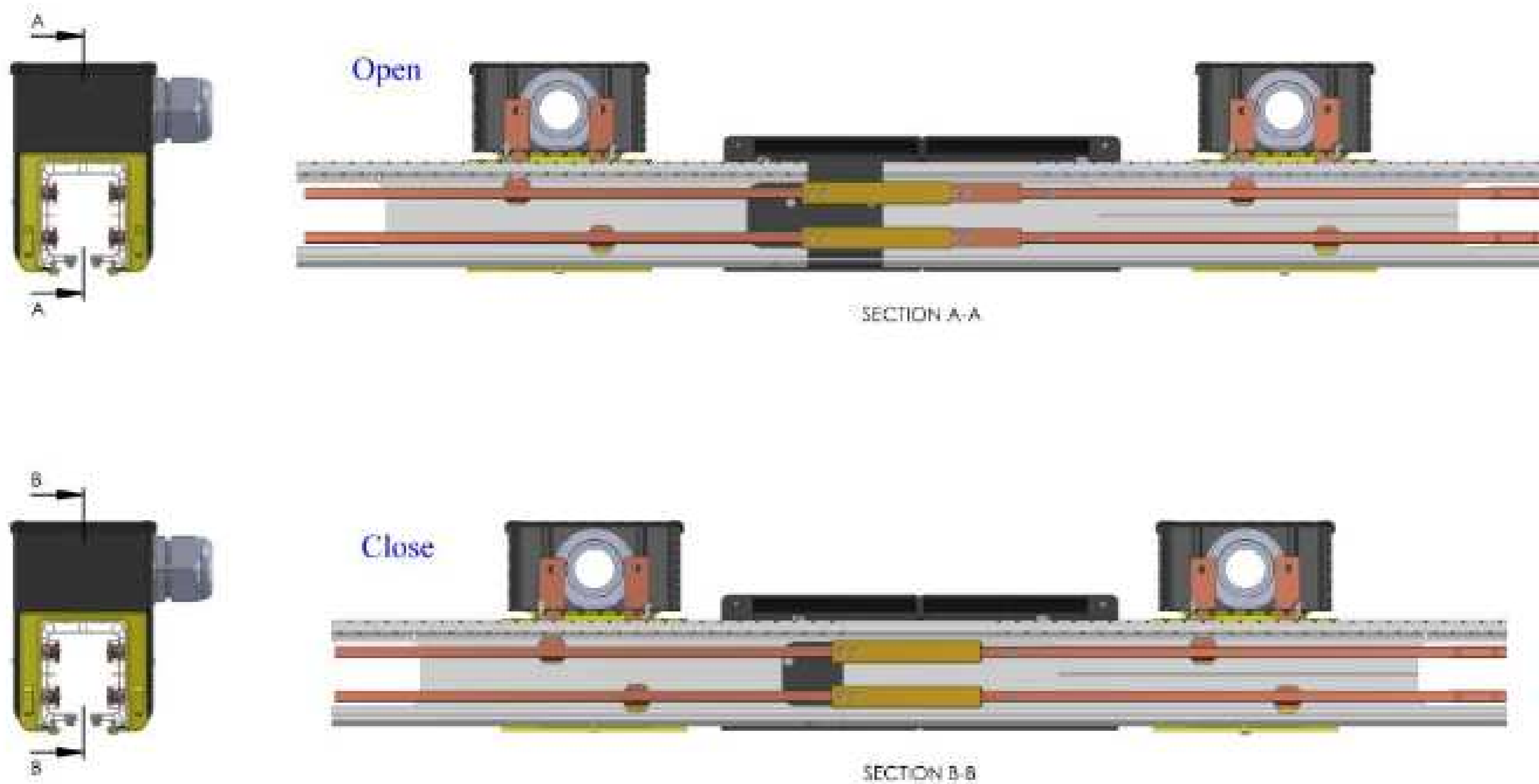
۸- درز انبساط PVC ۴ خط:

در مواقعی که خواهیم در یک نقطه هم ورودی داشته باشیم و هم مس و PVC امکان انبساط و انقباض داشته باشند از این سیستم استفاده می‌نماییم

طبق قانون حرارت $\Delta L = \alpha L \Delta T$ مقدار تغییرات طول (ΔL)

بستگی به ضریب انبساط (α)، طول مسیر (L) و تغییرات دما (ΔT) دارد.

لذا در مواقعی که (ΔL) بیشتر از ۳۰ میلیمتر باشد باید از درز انبساط استفاده نمود.



شکل ۲ درز انبساط PVC

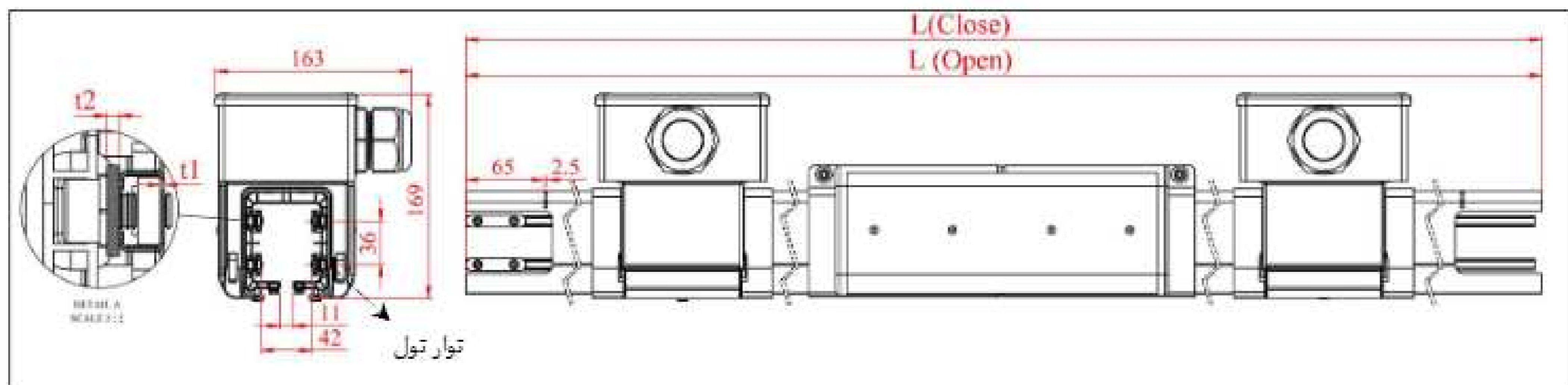
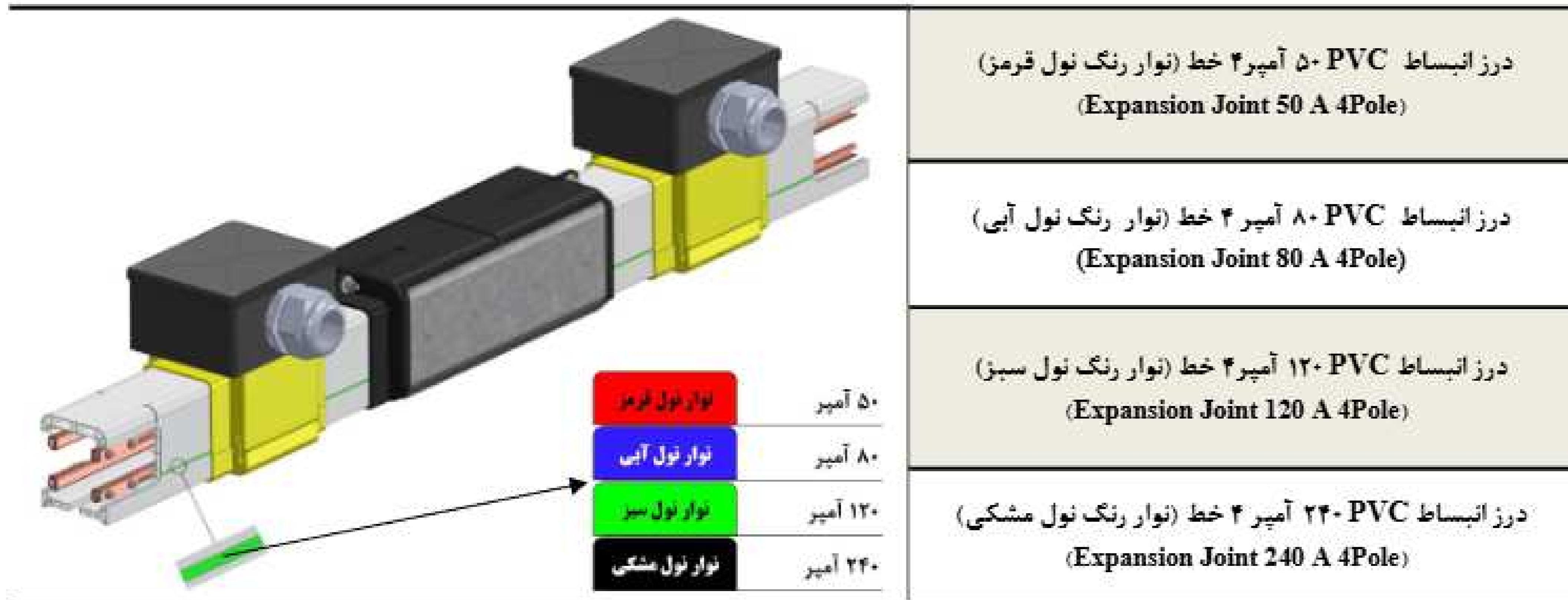
مثال: اگر طول مسیر مثال قبل ۶۰ متر و ضریب انبساط طول شین (۰/۰۰۰۰۰۷۰) و حداقل دما صفر درجه و حداکثر دما ۲۵ درجه باشد مطلوب است محاسبه تغییرات طول؟

$$\Delta L = \alpha L \Delta T \Rightarrow 0.000070 * 60,000 * 25 = 105 \text{ mm}$$

در نتیجه چون با ثابت کردن شین در وسط مقدار حرکت شین از دو طرف بیشتر از ۶۰ (۳۰) میلیمتر است ($120 \geq 105 > 60$) و از طرفی با توجه به اینکه هر سیستم درز انبساط PVC حداکثر ۶۰ میلیمتر امکان انبساط را ایجاد مینماید، لذا با لحاظ انبساط دو سر آزاد (که مجموعاً ۶۰ میلیمتر است) ۱ عدد یک درز انبساط در وسط سیستم نیاز می‌باشد که در مجموع امکان انبساط تا ۱۲۰ میلیمتر را فراهم می‌نماید.

نکته: در صورتیکه تغییرات طولی مسیر شین از ۱۲۰ میلیمتر بزرگتر بود، ۲ درز انبساط نیاز داشتیم.

توجه: در طولهای کمتر از ۵۰ متر نیازی به درز انبساط نمی‌باشد.

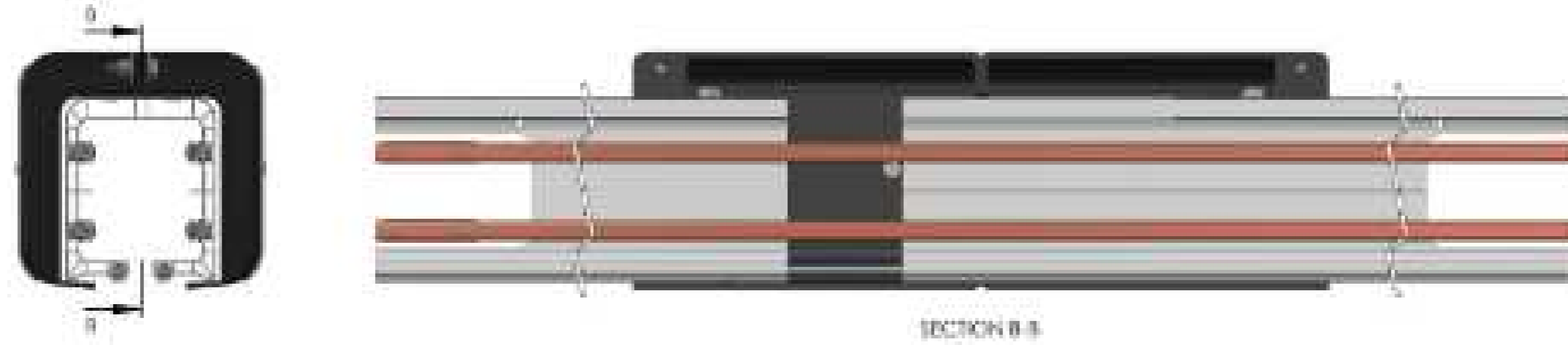


وزن (g)	سایز گلند	t2 (mm)	t1 (mm)	L (Open) (mm)	L (Close) (mm)	Copper Cross Section (mm ²)	کد سفارش	نام محصول
4000	PG36	0.5	1.4	1000	940	10	34081	درز اتصالات PVC ۵۰ آمپر ۴ خط
4300	PG36	0.8	1.4	1000	940	16	34084	درز اتصالات PVC ۸۰ آمپر ۴ خط
5000	PG36	1.3	2.4	1000	940	30	34087	درز اتصالات PVC ۱۲۰ آمپر ۴ خط
5800	PG36	3	2.4	1000	940	60	34090	درز اتصالات PVC ۲۴۰ آمپر ۴ خط

* جهت اتصال هادی ها به یکدیگر آچار آلن شماره ۳ نیاز است.

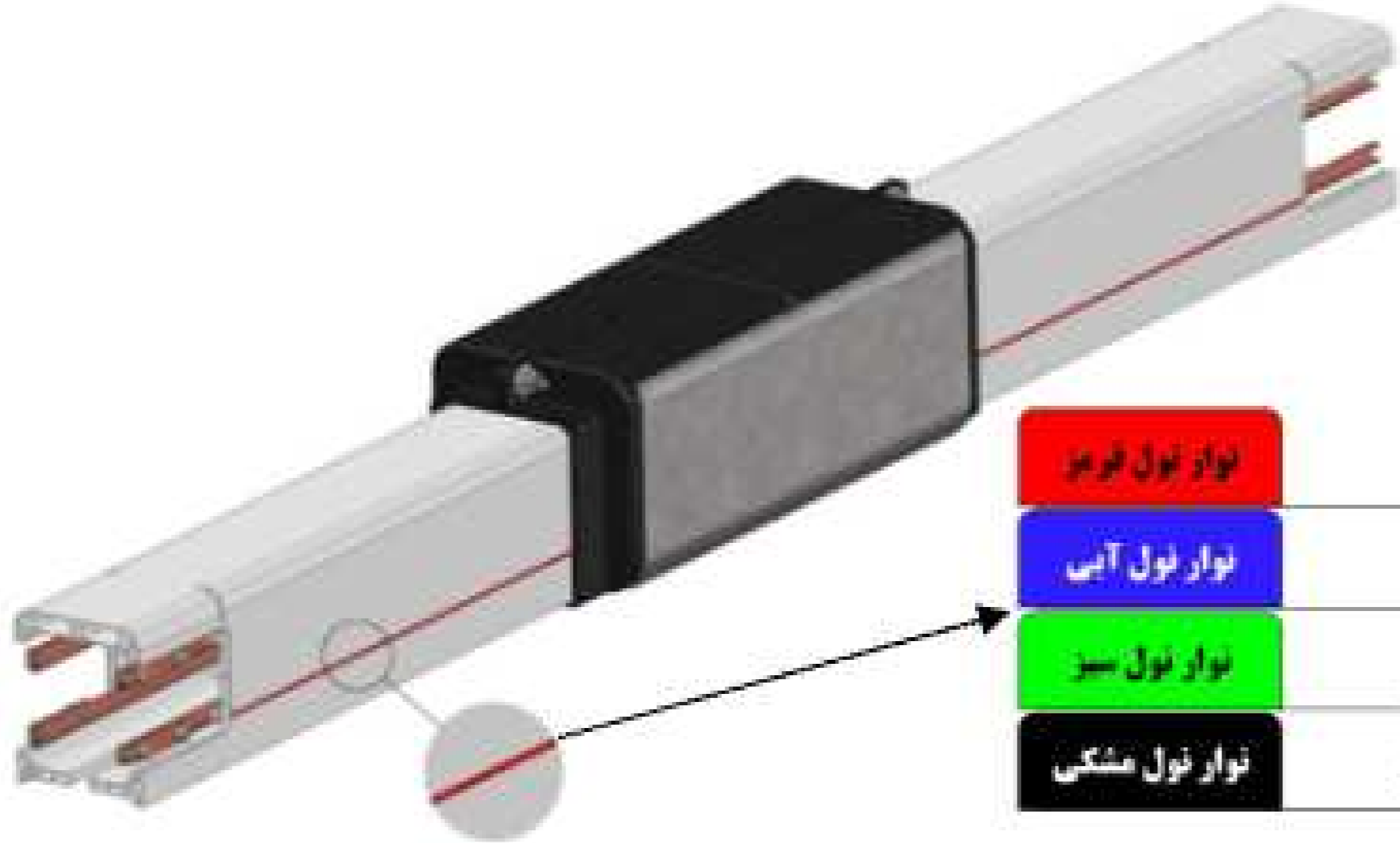
۹- نیم درز انبساط PVC :

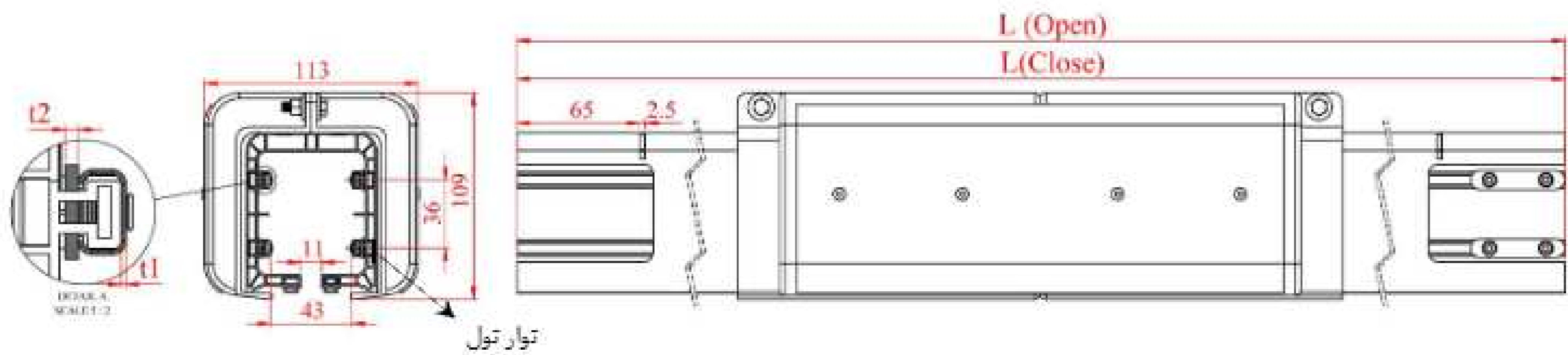
در مواقعی که فقط لازم است تغییرات طول PVC که ضریب انبساط آن چند برابر مس است را در طول مسیر کنترل کنیم از این محصول استفاده میکنیم.



شکل ۳-۸ نیم درز انبساط PVC

۹-۱ نیم درز انبساط PVC ۴ خط

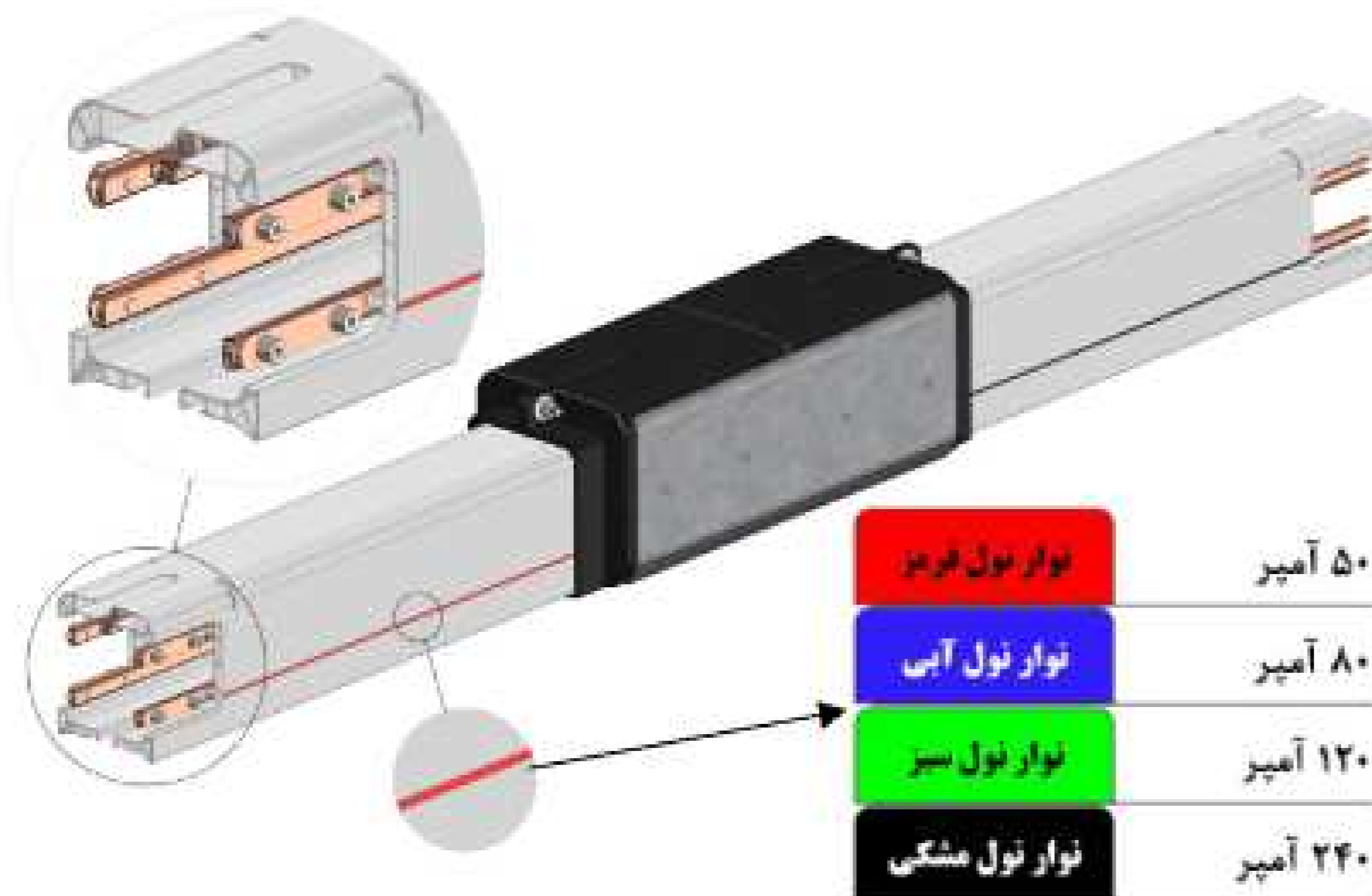
	نیم درز انبساط PVC ۵۰ آمپر ۴ خط (نوار رنگ نول قرمز) (Semi Expansion Joint 50A 4Pole)
	نیم درز انبساط PVC ۸۰ آمپر ۴ خط (نوار رنگ نول آبی) (Semi Expansion Joint 80A 4Pole)
	نیم درز انبساط PVC ۱۲۰ آمپر ۴ خط (نوار رنگ نول سبز) (Semi Expansion Joint 120A 4Pole)
	نیم درز انبساط PVC ۲۴۰ آمپر ۴ خط (نوار رنگ نول مشکی) (Semi Expansion Joint 240A 4Pole)



وزن (g)	t2 (mm)	t1 (mm)	L (Open) (mm)	L (Close) (mm)	Copper Cross Section (mm ²)	کد سفارش	نام محصول
2500	0.5	1.4	1000	940	10	34069	نیم درز انبساط PVC ۵۰ آمپر ۴ خط
2900	0.8	1.4	1000	940	16	34072	نیم درز انبساط PVC ۸۰ آمپر ۴ خط
3300	1.3	2.4	1000	940	30	34075	نیم درز انبساط PVC ۱۲۰ آمپر ۴ خط
4600	3	2.4	1000	940	60	34078	نیم درز انبساط PVC ۲۴۰ آمپر ۴ خط

* جهت اتصال هادی ها به یکدیگر آچار آلن شماره ۳ نیاز است.

۹-۲- نیم درز اتبساط PVC 5 خط

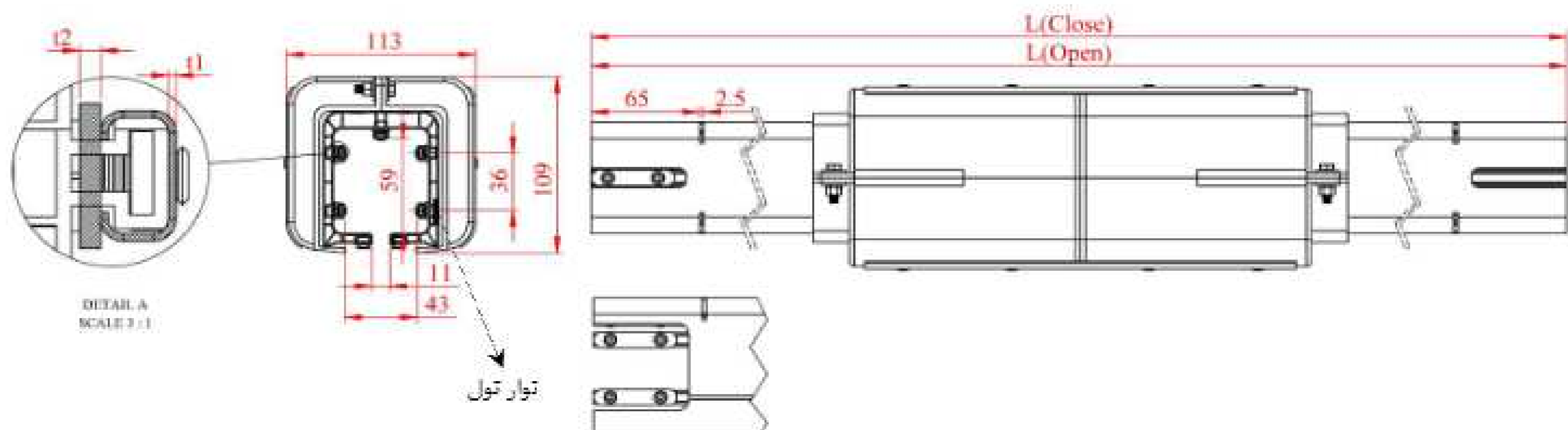


نیم درز اتبساط PVC ۵۰ آمپر ۵ خط (نوار رنگ نول قرمز)
(Semi Expansion Joint 50A 5Pole)

نیم درز اتبساط PVC ۸۰ آمپر ۵ خط (نوار رنگ نول آبی)
(Semi Expansion Joint 80A 5Pole)

نیم درز اتبساط PVC ۱۲۰ آمپر ۵ خط (نوار رنگ نول سبز)
(Semi Expansion Joint 120A 5Pole)

نیم درز اتبساط PVC ۲۴۰ آمپر ۵ خط (نوار رنگ نول مشکی)
(Semi Expansion Joint 240A 5Pole)

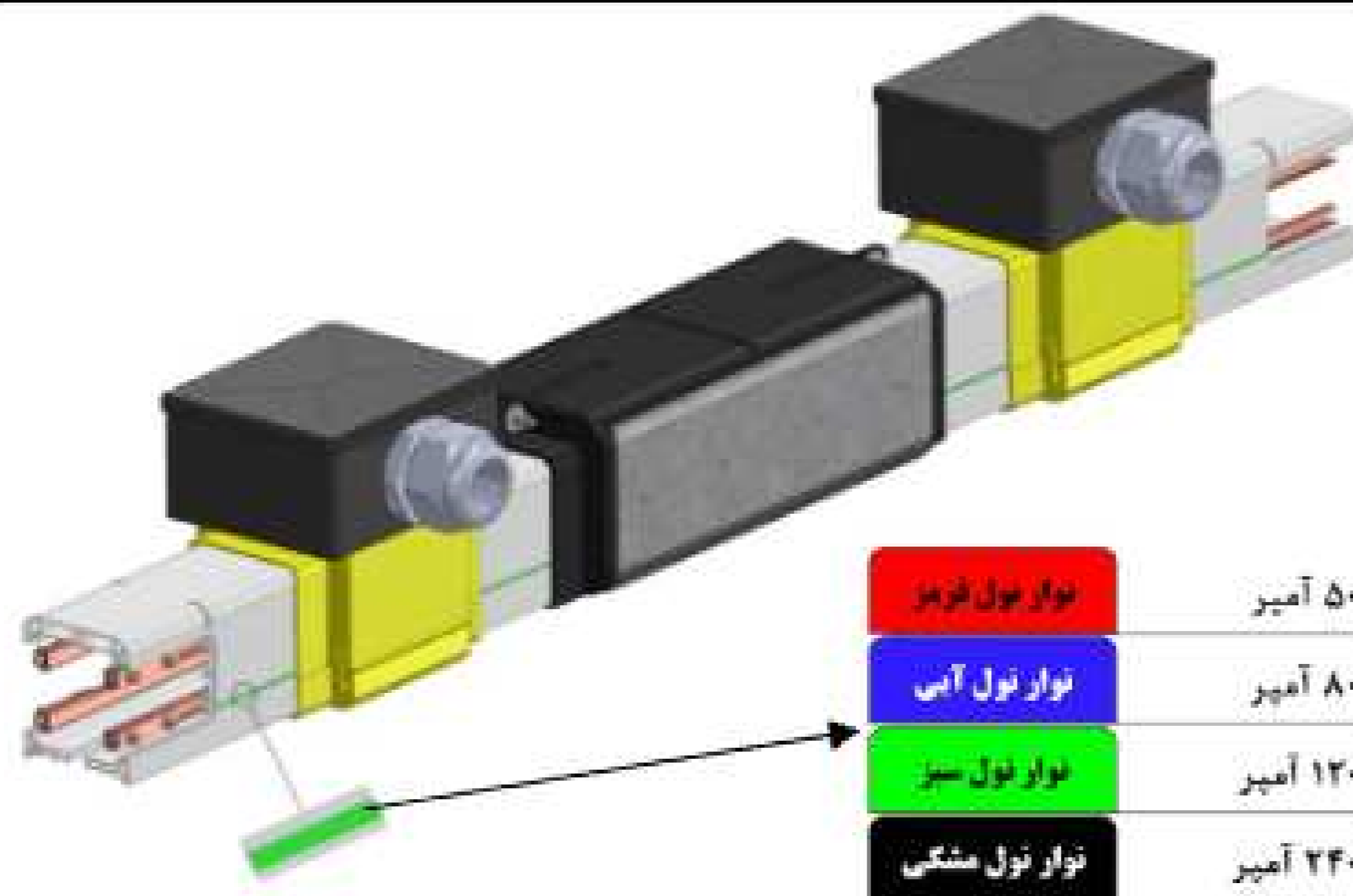


وزن (g)	t2 (mm)	t1 (mm)	L (Open) (mm)	L (Close) (mm)	Copper Cross Section (mm ²)	کد سفارش	نام محصول
2550	0.5	1.4	1000	940	10	34070	نیم درز اتبساط PVC ۵۰ آمپر ۵ خط
2950	0.8	1.4	1000	940	16	34073	نیم درز اتبساط PVC ۸۰ آمپر ۵ خط
3350	1.3	2.4	1000	940	30	34076	نیم درز اتبساط PVC ۱۲۰ آمپر ۵ خط
4650	3	2.4	1000	940	60	34079	نیم درز اتبساط PVC ۲۴۰ آمپر ۵ خط

* جهت اتصال هادی ها به یکدیگر آچار آلن شماره ۲ نیاز است.

۱۰- فاصله انداز PVC ۴ خط:

برای قطع کردن قسمتی از شینه و کنترل آن به وسیله کلید، از این قطعه استفاده می‌شود. به عنوان مثال، در قسمت انتهایی سالن که نیاز به پارکینگ جرثقیل برای تعمیرات وجود دارد، می‌توان از این سیستم استفاده کرد تا بخش مربوط به پارک جرثقیل را با استفاده از کلید، جریان شینه آن را قطع نمود.

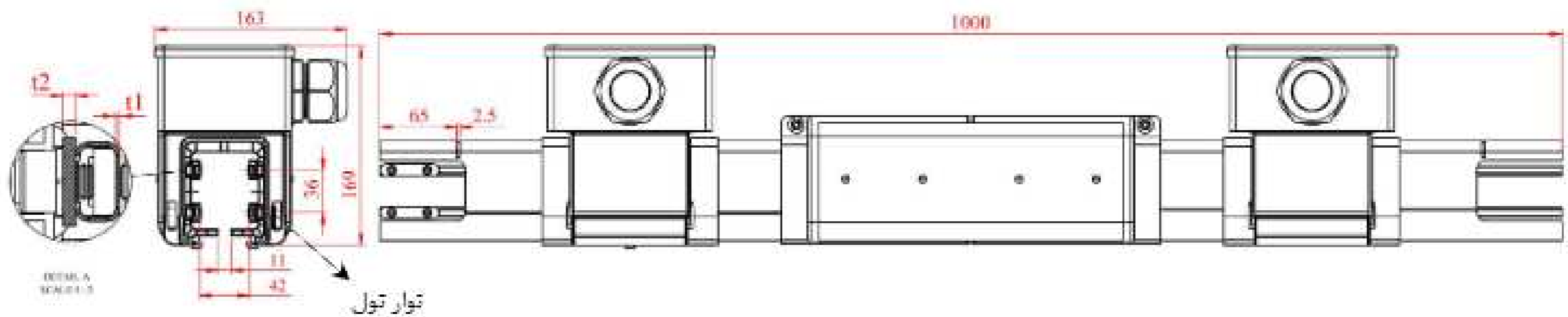


فاصله انداز عایقی PVC ۵۰ آمپر ۴ خط (نوار رنگ نول قرمز)

فاصله انداز عایقی PVC ۸۰ آمپر ۴ خط (نوار رنگ نول آبی)

فاصله انداز عایقی PVC ۱۲۰ آمپر ۴ خط (نوار رنگ سبز)

فاصله انداز عایقی PVC ۲۴۰ آمپر ۴ خط (نوار رنگ مشکی)

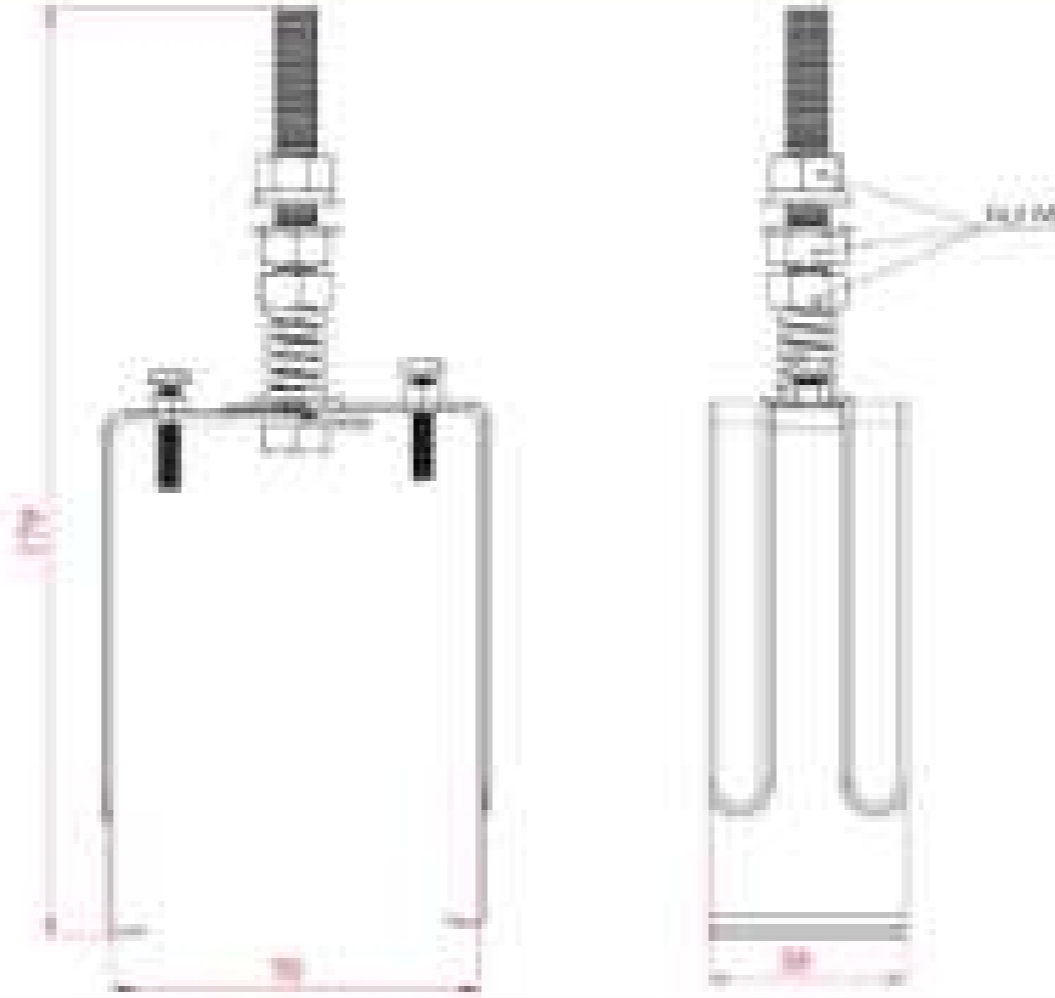


SECTION A-A

وزن (g)	سایز گلند	t2 (mm)	t1 (mm)	Copper Cross Section (mm ²)	کد سفارش	نام محصول
3700	PG36	0.5	1.4	10	34126	فاصله انداز PVC ۵۰ آمپر ۴ خط
4000	PG36	0.8	1.4	16	34127	فاصله انداز PVC ۸۰ آمپر ۴ خط
4700	PG36	1.3	2.4	30	34128	فاصله انداز PVC ۱۲۰ آمپر ۴ خط
5500	PG36	3	2.4	60	34129	فاصله انداز PVC ۲۴۰ آمپر ۴ خط

۱۱- ثابت کننده:

ثابت کننده (Fixpoint Hanger)



وزن (g)	کد سفارش	نام محصول
190	34103	ثابت کننده

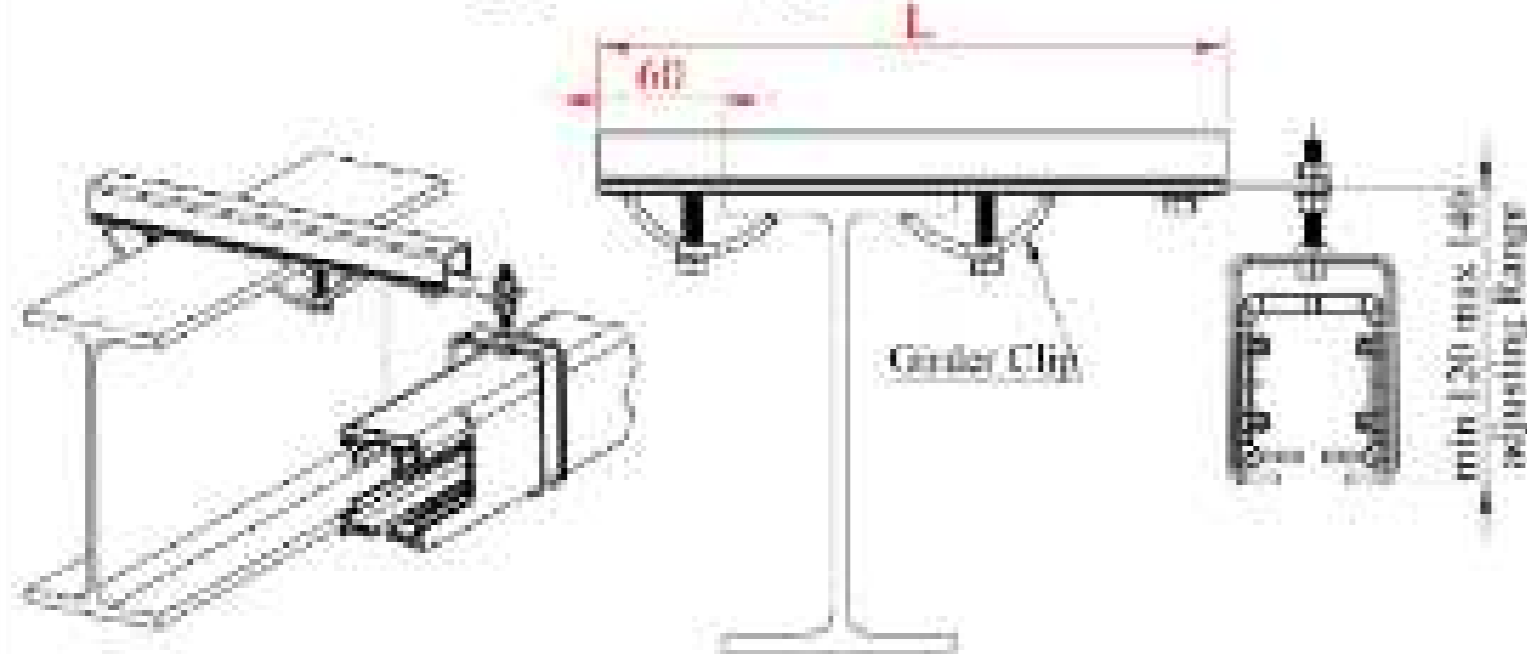
۱۲- شین به ساپورت:

شین به ساپورت PVC (Sliding Hanger)

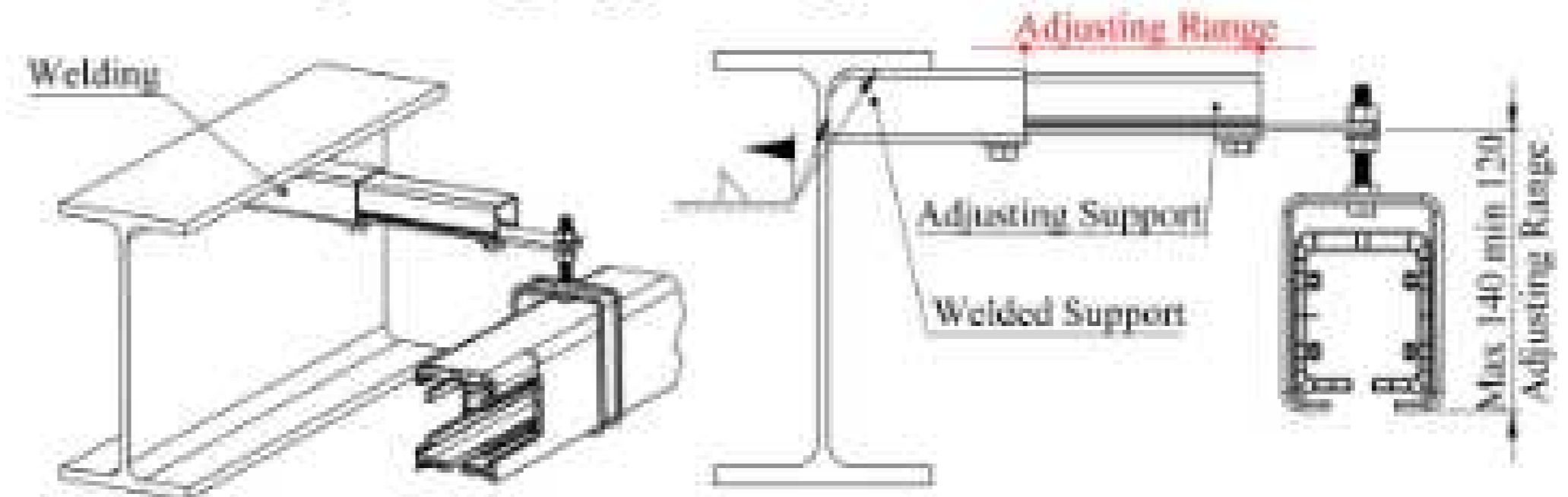


وزن (g)	کد سفارش	نام محصول
200	34104	شین به ساپورت

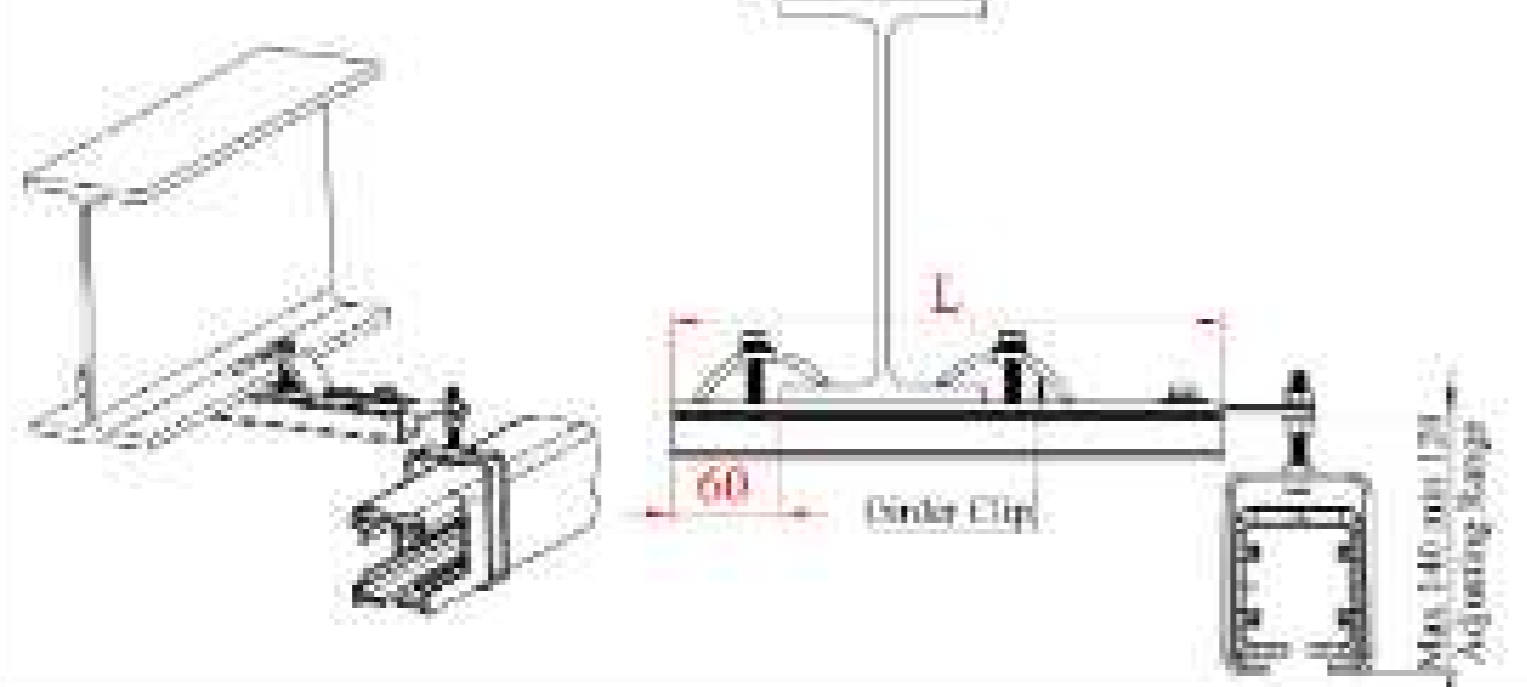
Attachment to Upper Flange



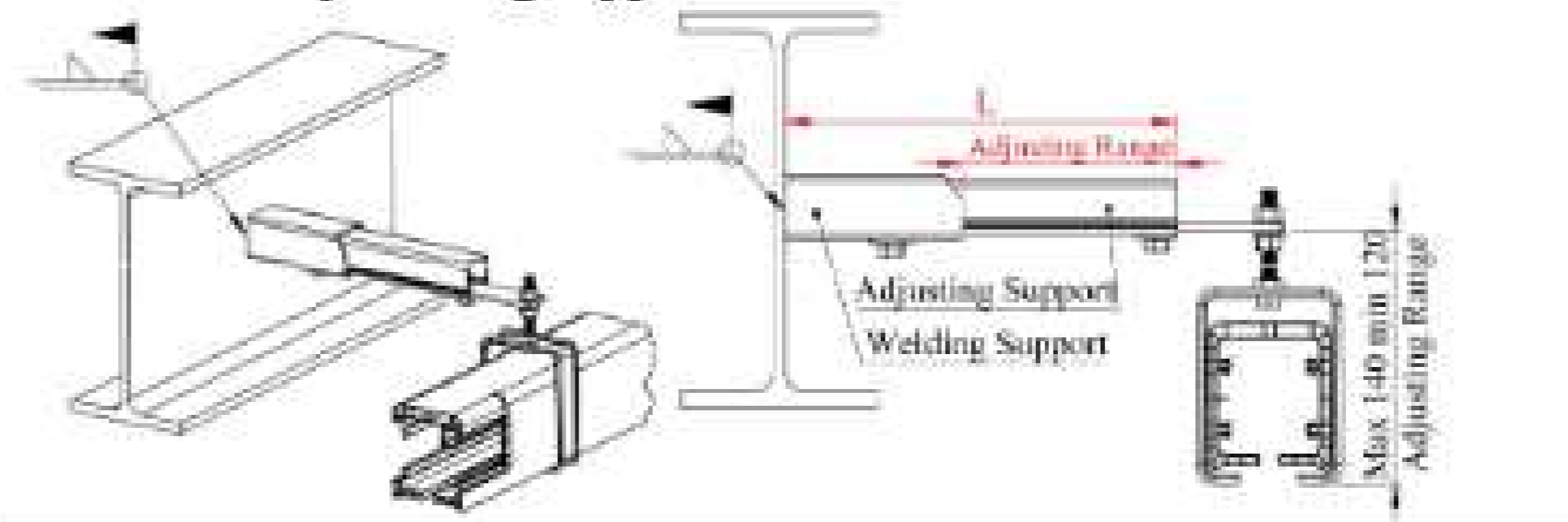
Attachment by welding support to Upper Flange



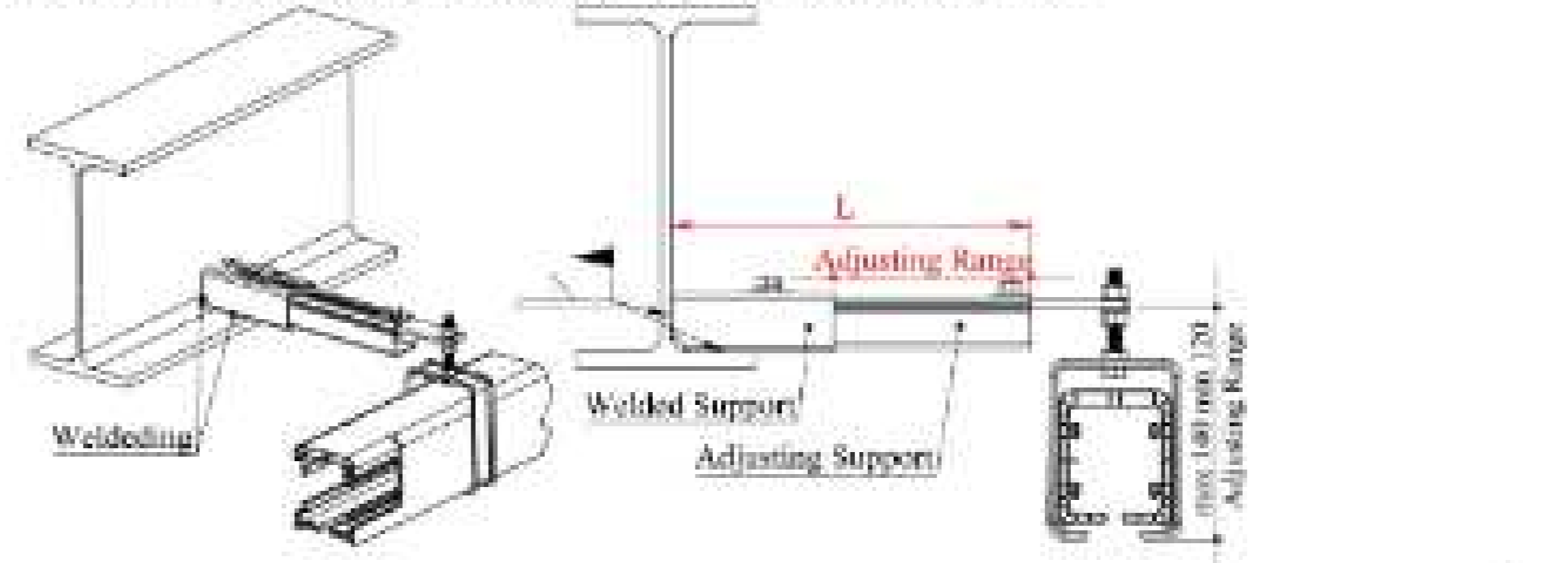
Attachment to Lower Flange



Attachment by welding support to Web



Attachment by welding support to Lower Flange

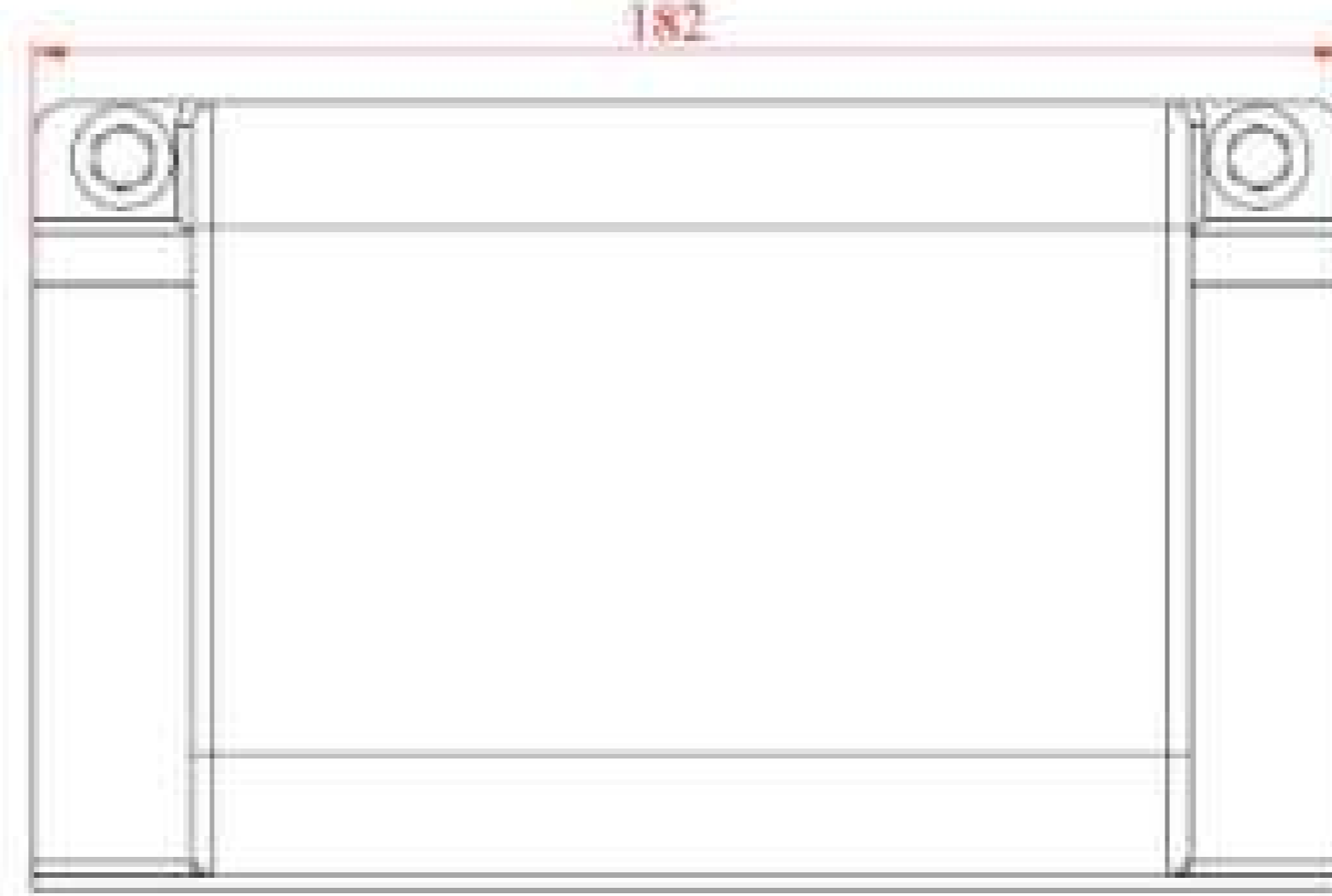
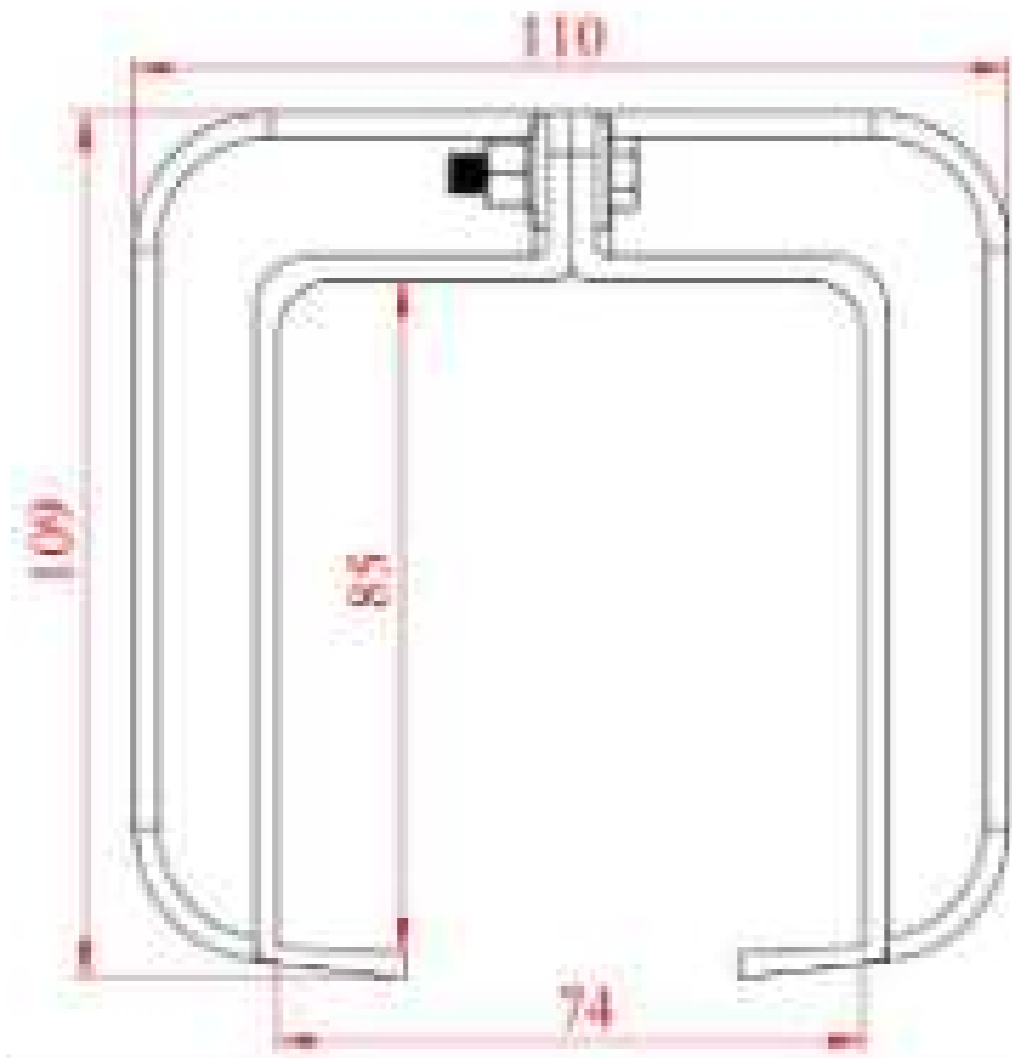


Length of L:

L= 200 mm	L= 500 mm
L= 300 mm	L= 600 mm
L= 400 mm	L= 700 mm
L= 800 mm	L= 900 mm

۳ - شین به شین PVC تیپ ۲:

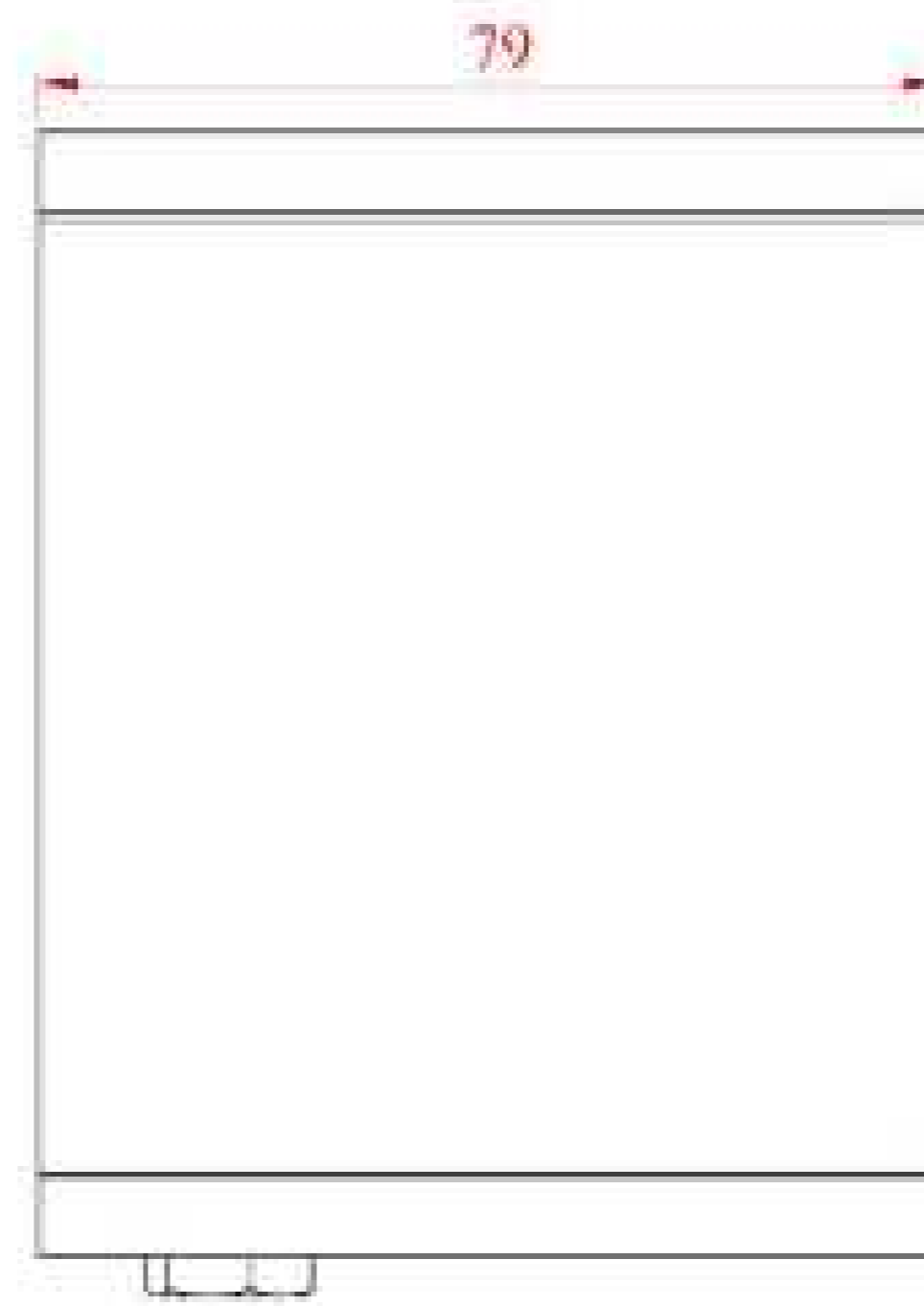
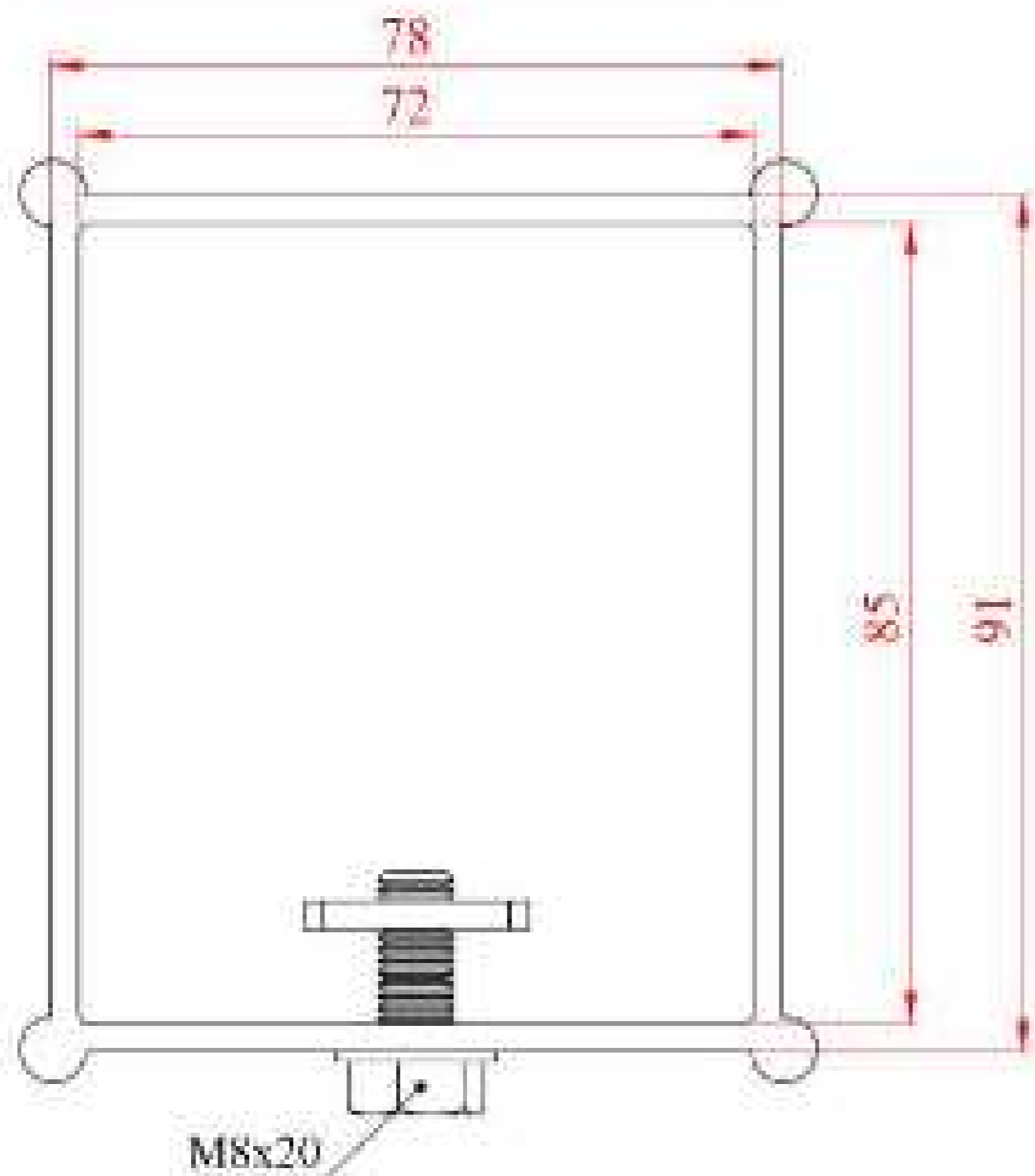
شین به شین PVC تیپ ۲ (Joint Cap Type2)



وزن (g)	کد سفارش	نام محصول
220	34101	شین به شین PVC تیپ ۲




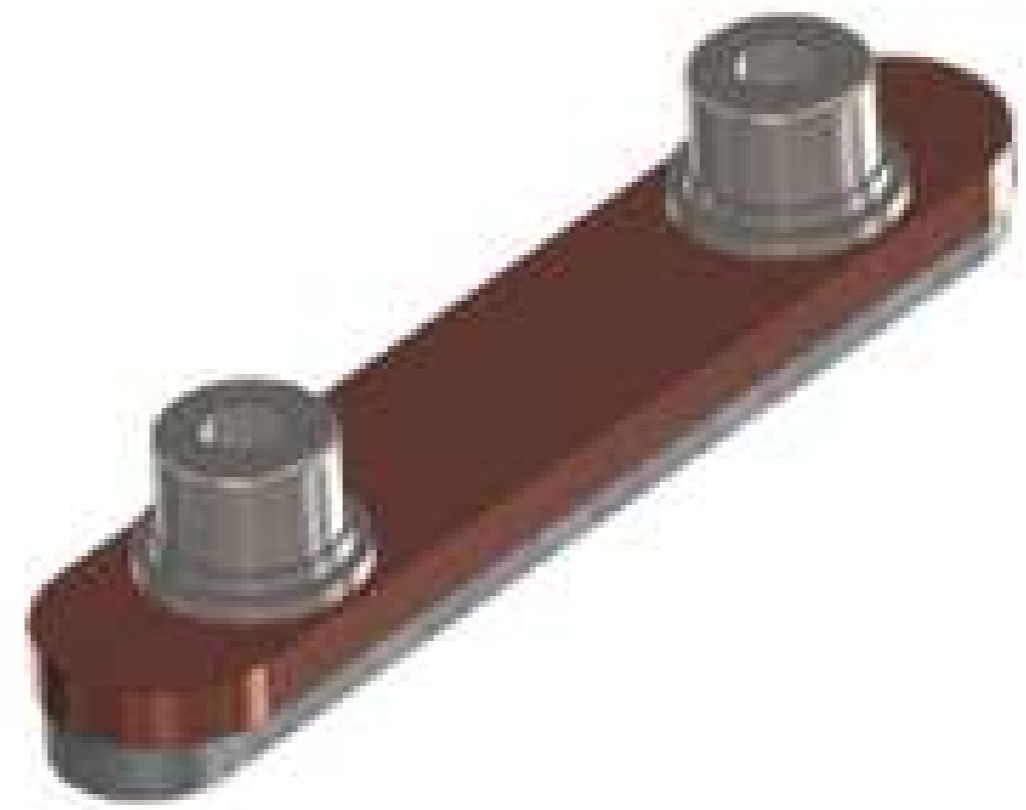
۴ - درب ابتدا و انتها شین PVC:

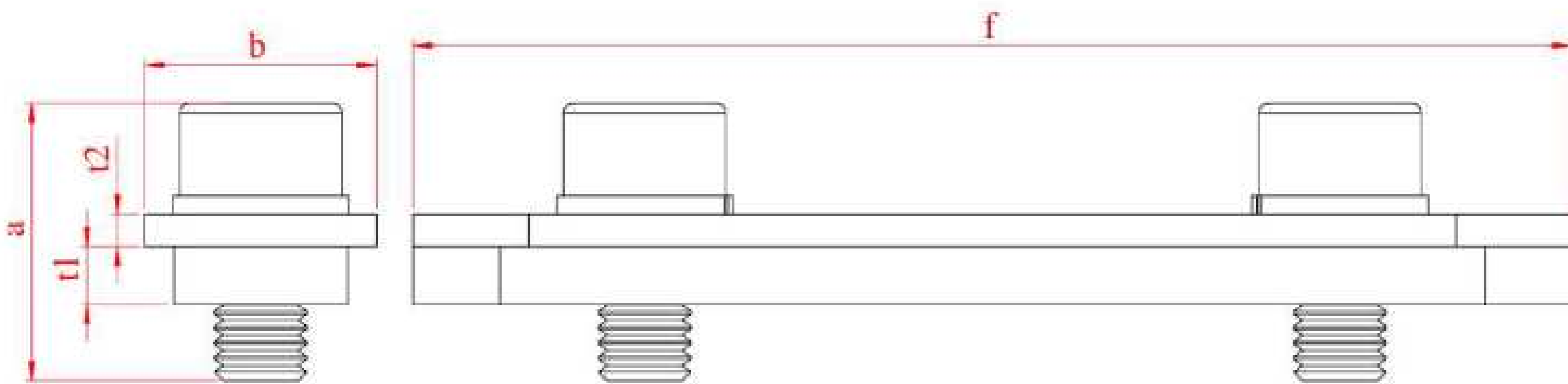
درب ابتدا و انتها شین PVC (End Cap)



وزن (g)	کد سفارش	نام محصول
170	34099	درب ابتدا و انتها شین PVC

۱۵- رابط مسی:

رابط مسی PVC ۵۰ و ۸۰ آمپر (Copper Joint 50 A & 80 A)	رابط گالوانیزه PVC ۲۵ آمپر (Galvanized Joint 25 A)
	
رابط مسی PVC ۲۴۰ آمپر (Copper Joint 240 A)	رابط مسی PVC ۱۲۰ آمپر (Copper Joint 120 A)
	

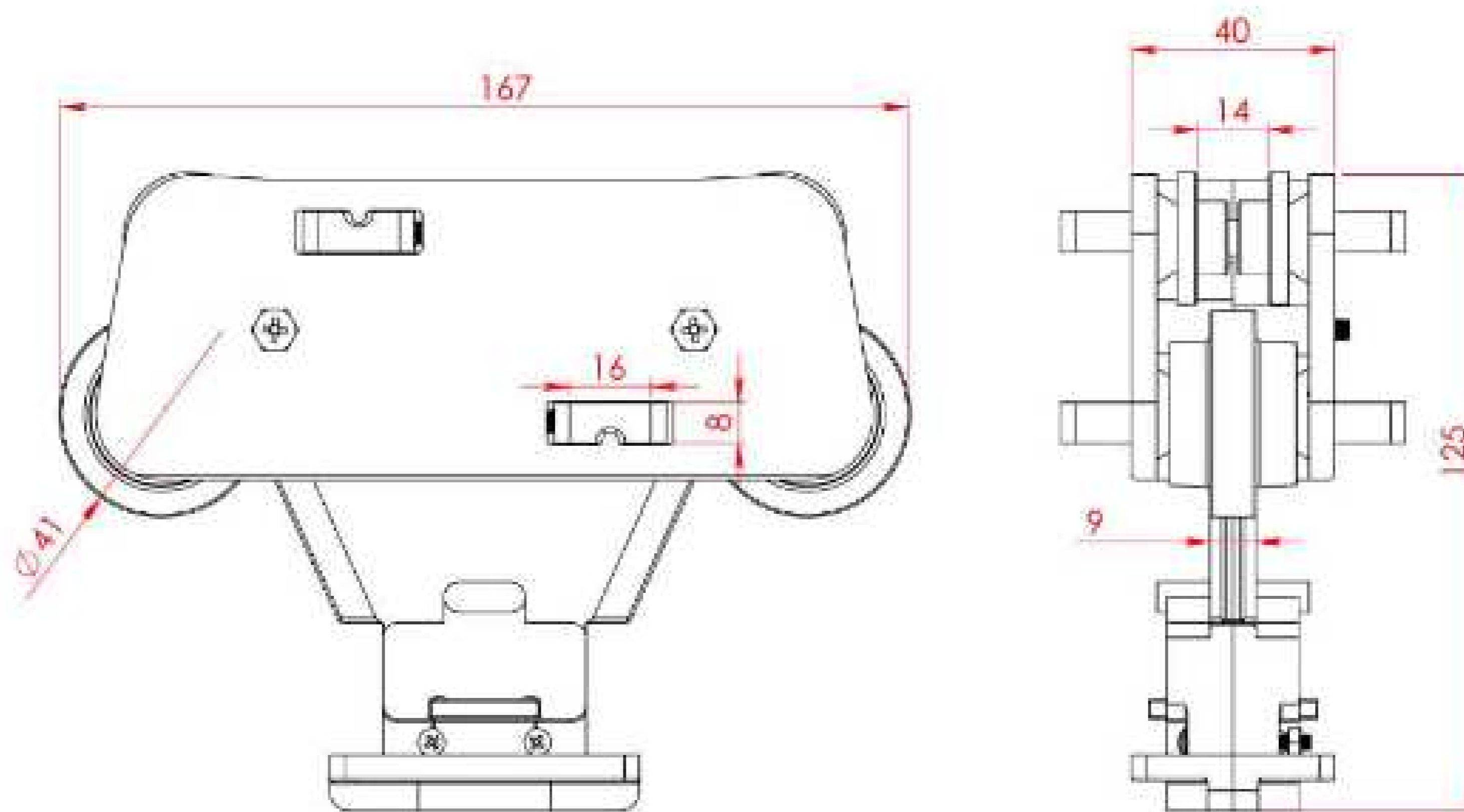


وزن (g)	t2 mm	t1 mm	f mm	b mm	a mm	کد سفارش	نام محصول
15	1.3	2.5	50	10	12	34094	رابط گالوانیزه PVC ۲۵ آمپر
17	1.4	2.5	50	10	12	34094	رابط مسی PVC ۵۰ و ۸۰ آمپر
19	2.4	2.5	50	10	12	34095	رابط مسی PVC ۱۲۰ آمپر
37	2.4	2.4	51	18.8	12	34096	رابط مسی PVC ۲۴۰ آمپر

۱۶- جاروبک ۴ خط:

ذغال جاروبک از نوع مس بوده و دارای دوام زیاد جهت مصارف پر کاربرد می باشد جاروبک های این نوع شین در ظرفیت چهار ذغالی ۴۰ آمپر تولید می شود.

جاروبک ۴ خط پویا (Pouya Collector- 4 Pole)



وزن (g)	نوع ذغال	طول کابل (m)	مقطع کابل	آمپر	کد سفارش	نام محصول
1500	ذغال مسی	3	4 * 4	40	34106	جاروبک ۴ خط پویا ۴۰ آمپر
750	ذغال گرافیتی	1	4 * 2.5	25	34105	جاروبک ۴ خط پویا ۲۵ آمپر

۱۷- پایه (Arm):

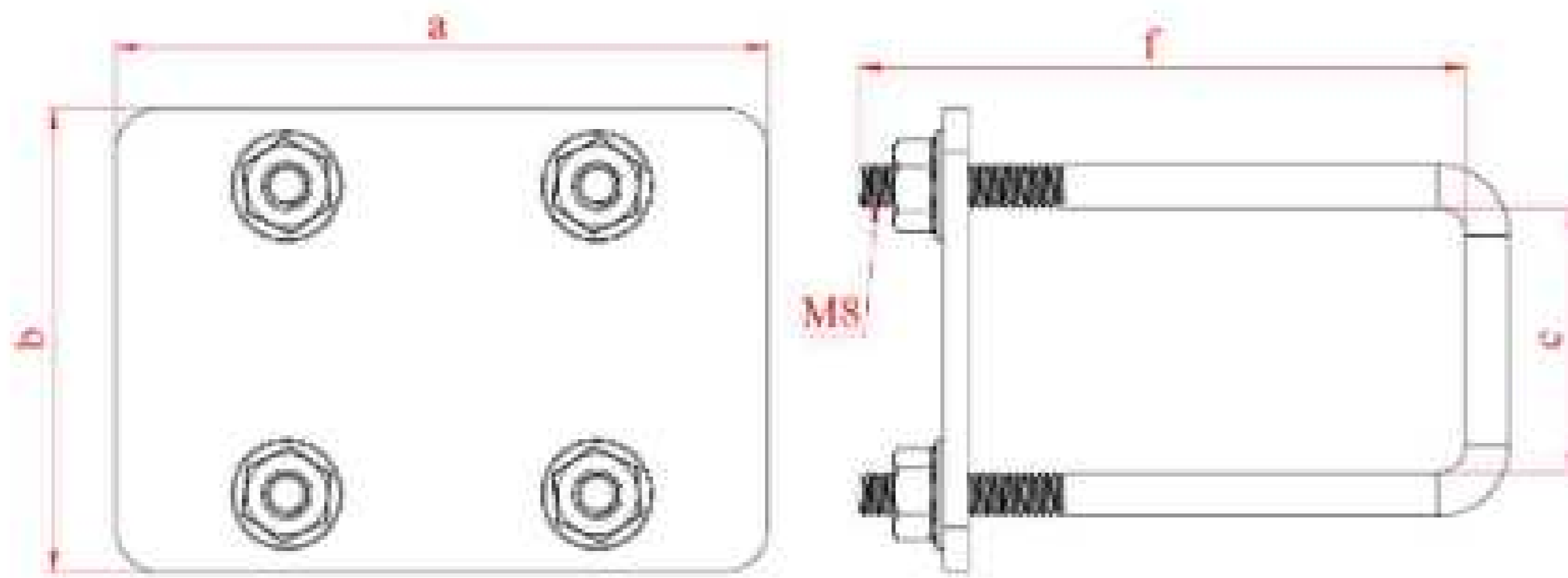
پایه



وزن (g)	f mm	d mm	c mm	b mm	a mm	کد سفارش	نام محصول
2000	600	40	100	80	160	31077	پایه ۶۰
2670	800	40	100	80	160	31078	پایه ۸۰
3340	1000	40	100	80	160	31079	پایه ۱۰۰

۱۸- بست علمک به پایه:

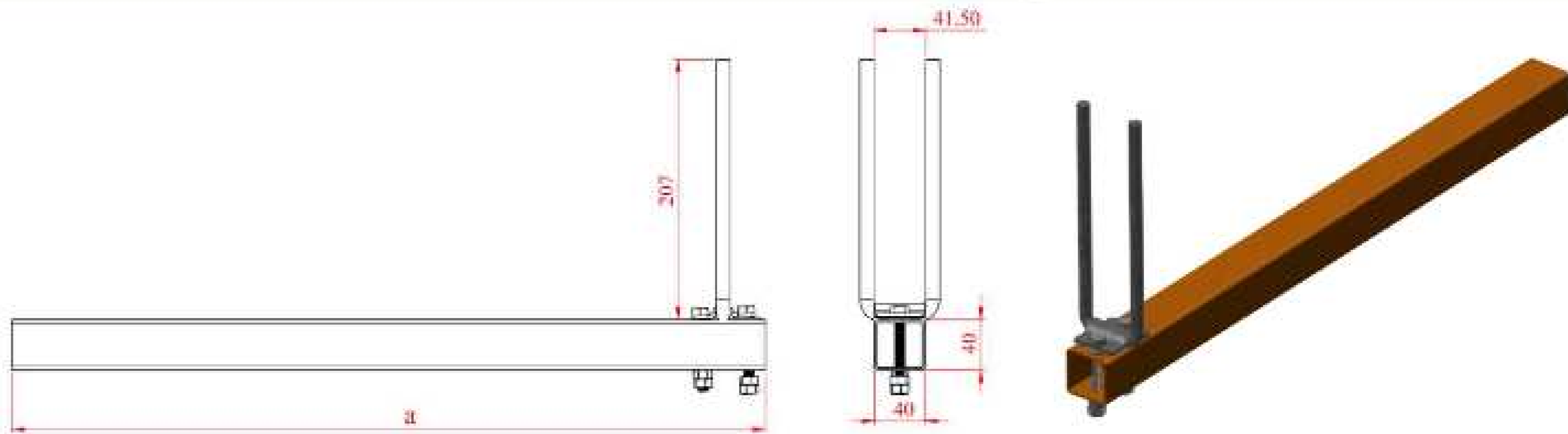
بست علمک به پایه (Towing Arm Clamp)



وزن (g)	f mm	c mm	b mm	a mm	کد سفارش	نام محصول
420	100	42	75	105	31087	بست علمک به پایه

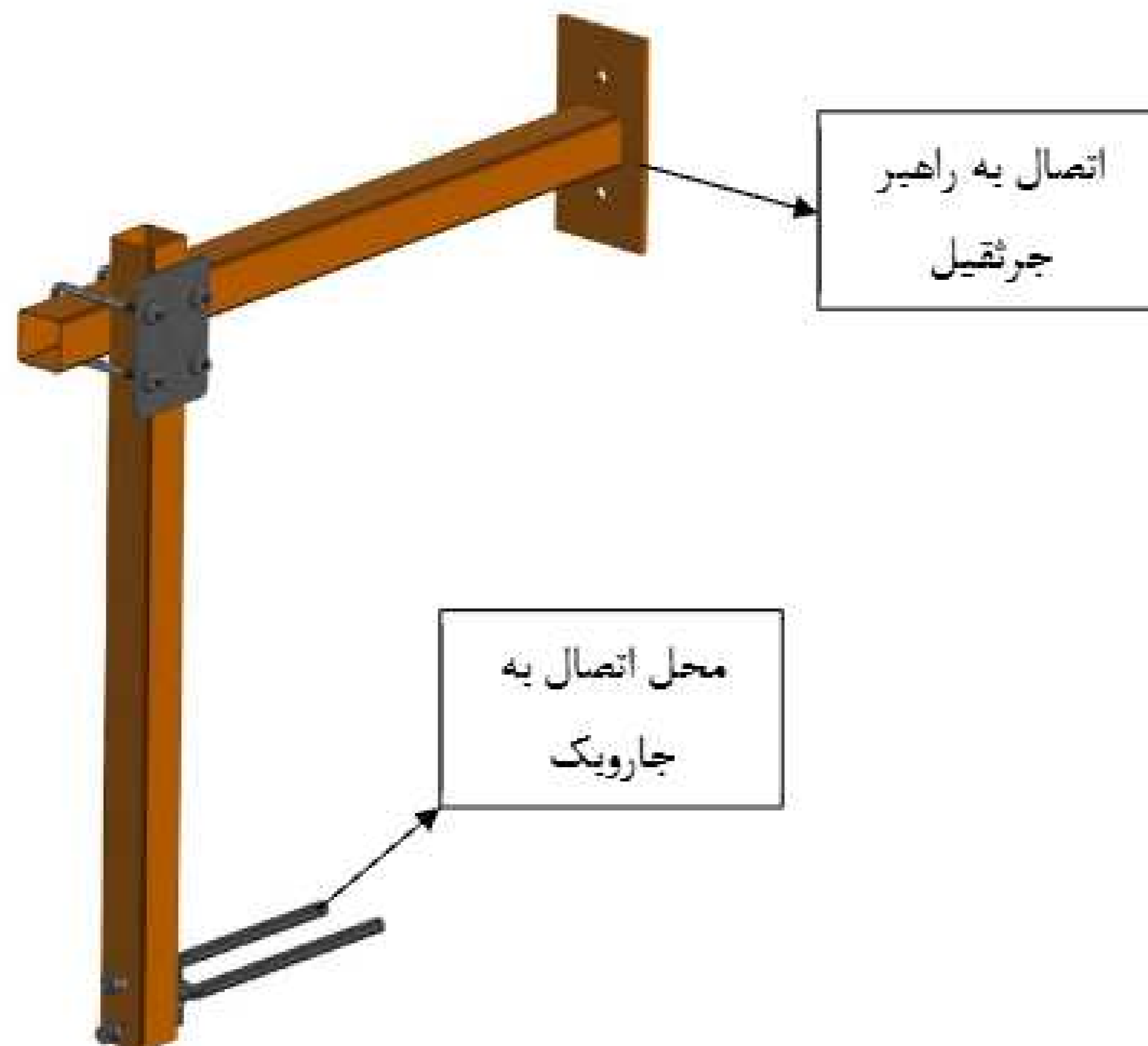
۱۹- علمک جاروبک:

علمک جاروبک (Collector Towing Arm)



وزن (g)	a mm	کد سفارش	نام محصول
1900	600	34112	علمک جاروبک ۶۰
2400	800	34113	علمک جاروبک ۸۰
2800	1000	34114	علمک جاروبک ۱۰۰

نحوه مونتاژ علمک،
بست و پایه جاروبک



۲۰- نمونه پروژه های انجام شده

