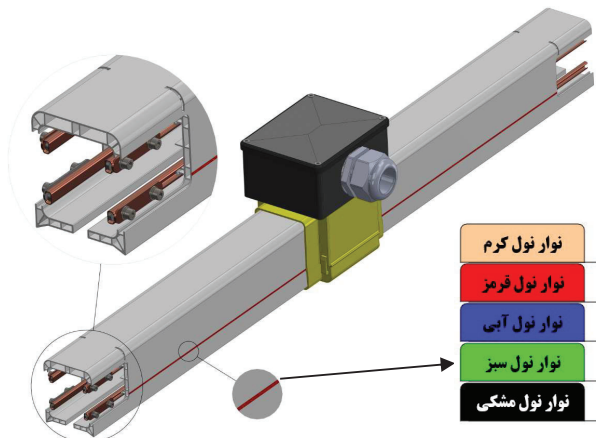


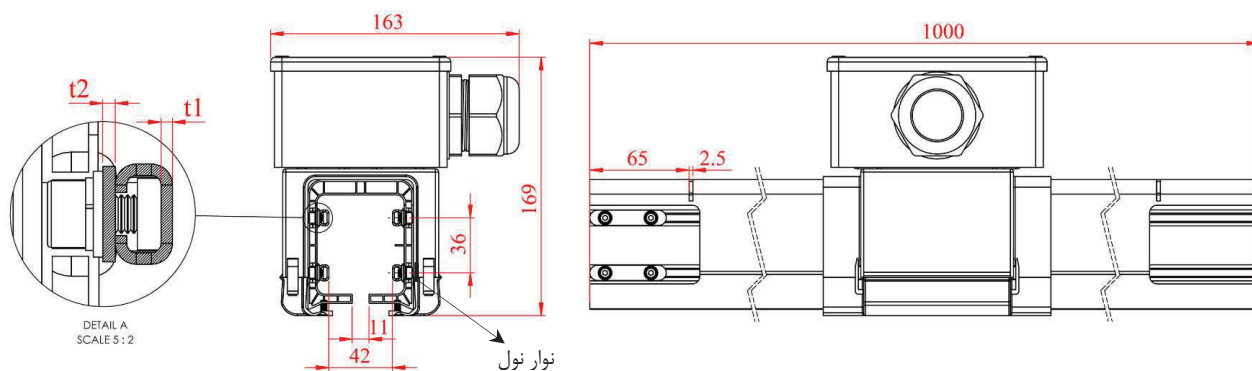
۶- شین تغذیه وسط PVC :

۶-۱- شین تغذیه وسط PVC ۴ خط



نوار نول کرم	۲۵ آمپر
نوار نول قرمز	۵۰ آمپر
نوار نول آبی	۸۰ آمپر
نوار نول سبز	۱۲۰ آمپر
نوار نول مشکی	۲۴۰ آمپر

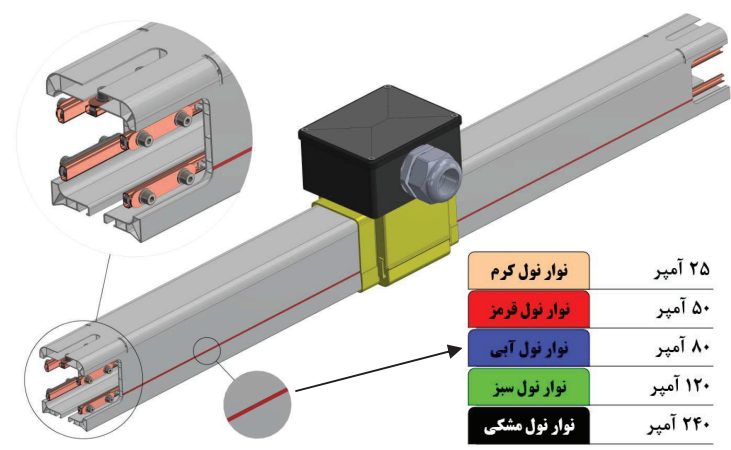
شین تغذیه وسط PVC ۲۵ آمپر ۴ خط (نوار رنگ نول کرم) (Line Feed 25A 4Pole 4m)
شین تغذیه وسط PVC ۵۰ آمپر ۴ خط (نوار رنگ نول قرمز) (Line Feed 50A 4Pole 4m)
شین تغذیه وسط PVC ۸۰ آمپر ۴ خط (نوار رنگ نول آبی) (Line Feed 80A 4Pole 4m)
شین تغذیه وسط PVC ۱۲۰ آمپر ۴ خط (نوار رنگ نول آبی) (Line Feed 120A 4Pole 4m)
شین تغذیه وسط PVC ۲۴۰ آمپر ۴ خط (نوار رنگ نول مشکی) (Line Feed 240A 4Pole 4m)



وزن (g)	سایز گلند	t2 (mm)	t1 (mm)	Copper Cross Section (mm ²)	Steel Cross Section (mm ²)	کد سفارش	نام محصول
9800	PG29	0.7	1.3	-	16	34035	تغذیه وسط PVC ۲۵ آمپر ۴ خط ۴ متری
8200	PG29	0.5	1.4	10	-	34037	تغذیه وسط PVC ۵۰ آمپر ۴ خط ۴ متری
9600	PG29	0.8	1.4	16	-	34041	تغذیه وسط PVC ۸۰ آمپر ۴ خط ۴ متری
12200	PG36	1.3	2.4	30	-	34045	تغذیه وسط PVC ۱۲۰ آمپر ۴ خط ۴ متری
17300	PG36	3	2.4	60	-	34049	تغذیه وسط PVC ۲۴۰ آمپر ۴ خط ۴ متری

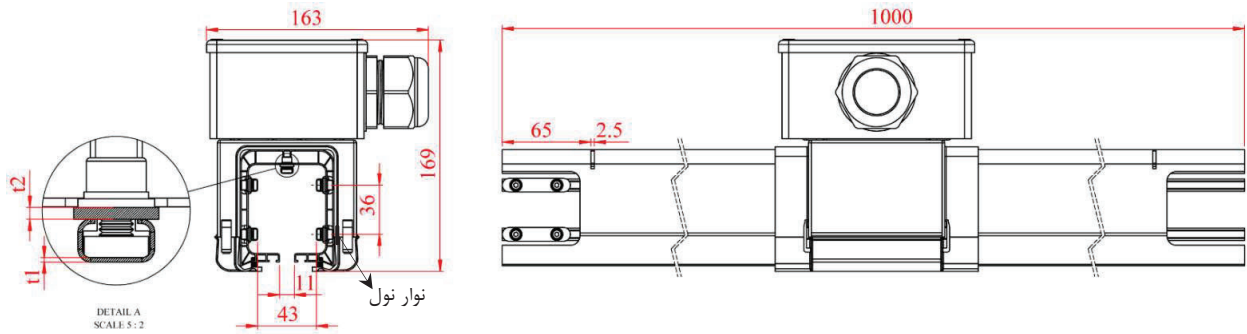
* جهت اتصال هادی ها به یکدیگر آچار آلن شماره ۳ نیاز است.

۶-۲- شین تغذیه وسط PVC ۵ خط



نوار نول گرم	۲۵ آمپر
نوار نول قرمز	۵۰ آمپر
نوار نول آبی	۸۰ آمپر
نوار نول سبز	۱۲۰ آمپر
نوار نول مشکی	۲۴۰ آمپر

شین تغذیه وسط PVC ۲۵ آمپر ۵ خط (نوار رنگ نول گرم) (Line Feed 25A 5Pole 4m)
شین تغذیه وسط PVC ۵۰ آمپر ۵ خط (نوار رنگ نول قرمز) (Line Feed 50A 5Pole 4m)
شین تغذیه وسط PVC ۸۰ آمپر ۵ خط (نوار رنگ نول آبی) (Line Feed 80A 5Pole 4m)
شین تغذیه وسط PVC ۱۲۰ آمپر ۵ خط (نوار رنگ نول سبز) (Line Feed 120A 5Pole 4m)
شین تغذیه وسط PVC ۲۴۰ آمپر ۵ خط (نوار رنگ نول مشکی) (Line Feed 240A 5Pole 4m)



وزن (g)	سایز گلند	t2 (mm)	t1 (mm)	Copper Cross Section (mm ²)	Steel Cross Section (mm ²)	کد سفارش	نام محصول
10400	PG29	0.7	1.3	-	16	34036	تغذیه وسط PVC ۲۵ آمپر ۵ خط ۴ متری
8000	PG29	0.5	1.4	10	-	34038	تغذیه وسط PVC ۵۰ آمپر ۵ خط ۴ متری
9600	PG29	0.8	1.4	16	-	34042	تغذیه وسط PVC ۸۰ آمپر ۵ خط ۴ متری
9600	PG36	1.3	2.4	30	-	34046	تغذیه وسط PVC ۱۲۰ آمپر ۵ خط ۴ متری
12200	PG36	3	2.4	60	-	34050	تغذیه وسط PVC ۲۴۰ آمپر ۵ خط ۴ متری

* جهت اتصال هادی ها به یکدیگر آچار آلن شماره ۳ نیاز است.