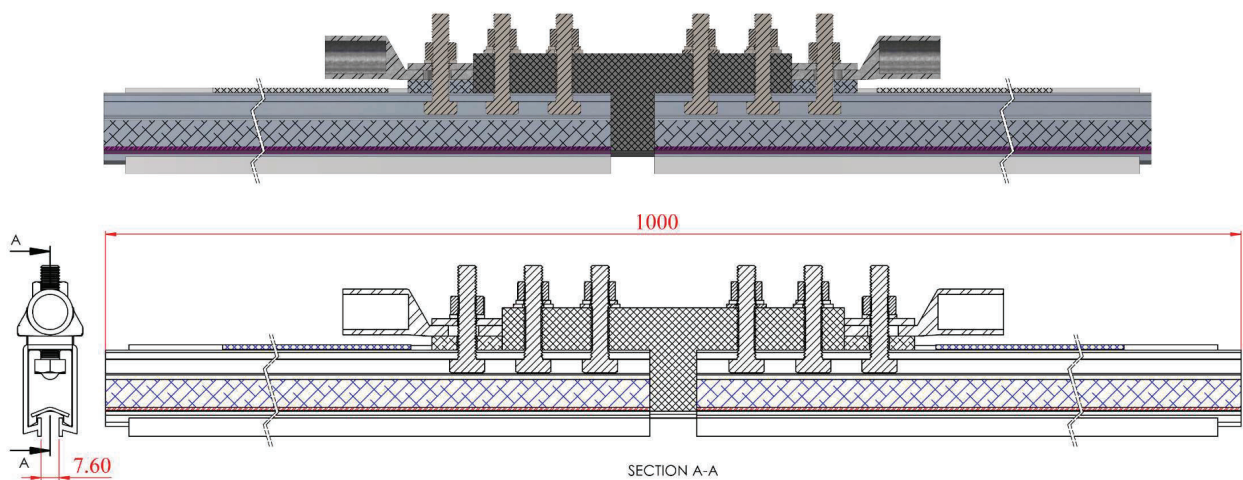
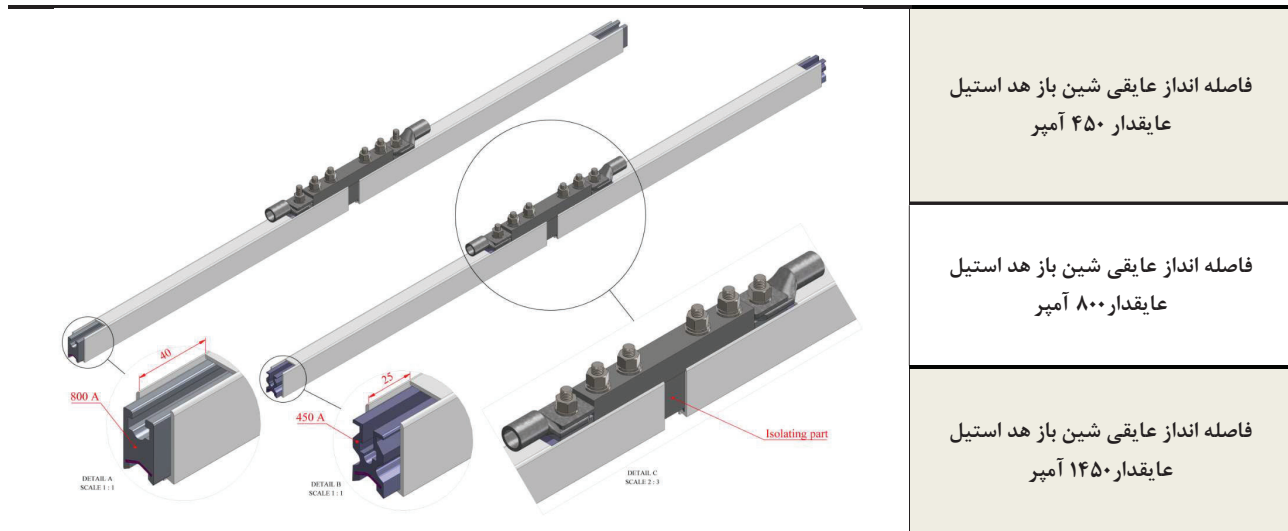


۸- فاصله انداز عایقی شین باز هد استیل عایق‌دار:

برای قطع کردن قسمتی از شینه و کنترل آن به وسیله کلید، از این قطعه استفاده می‌شود. به‌عنوان مثال، در قسمت انتهایی سالن که نیاز به پارکینگ جرثقیل برای تعمیرات وجود دارد، می‌توان از این سیستم استفاده کرد تا بخش مربوط به پارک جرثقیل را با استفاده از کلید، جریان شینه آن را قطع نمود.



وزن (g)	سایز کابل شو	کد سفارش	نام محصول
3700	95	37023	فاصله انداز عایقی شین باز هد استیل عایق‌دار ۴۵۰ آمپر
4000	120	37024	فاصله انداز عایقی شین باز هد استیل عایق‌دار ۸۰۰ آمپر
4700	120	37063	فاصله انداز عایقی شین باز هد استیل عایق‌دار ۱۴۵۰ آمپر
5500	...	37064	فاصله انداز عایقی شین باز هد استیل عایق‌دار ۳۰۰۰ آمپر