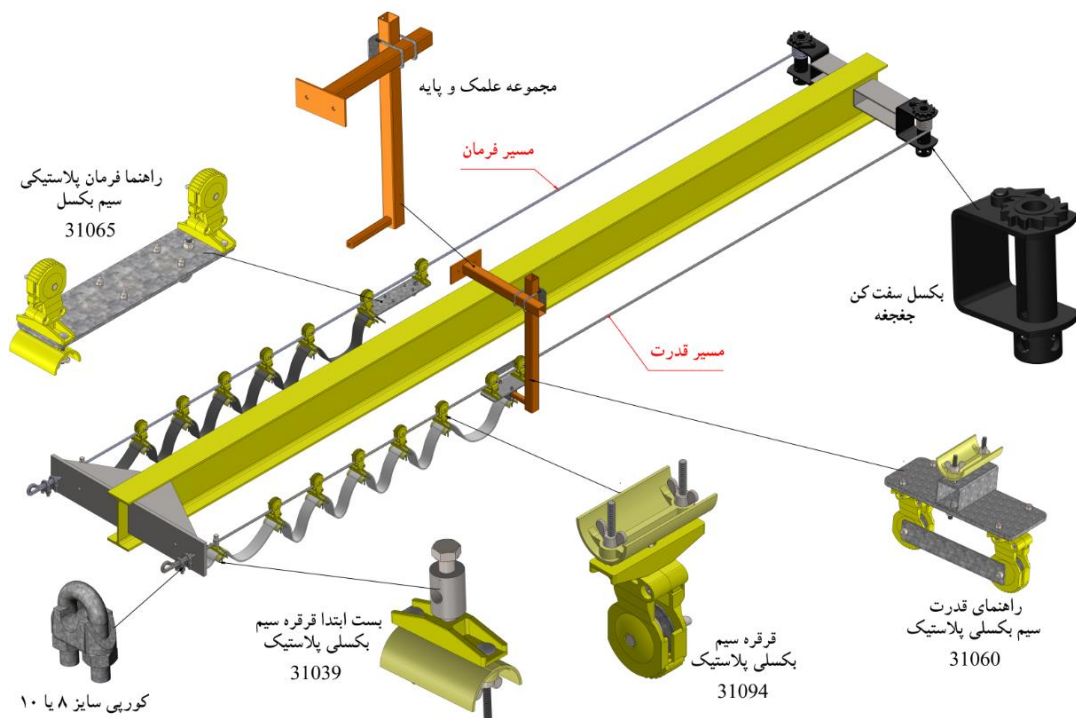




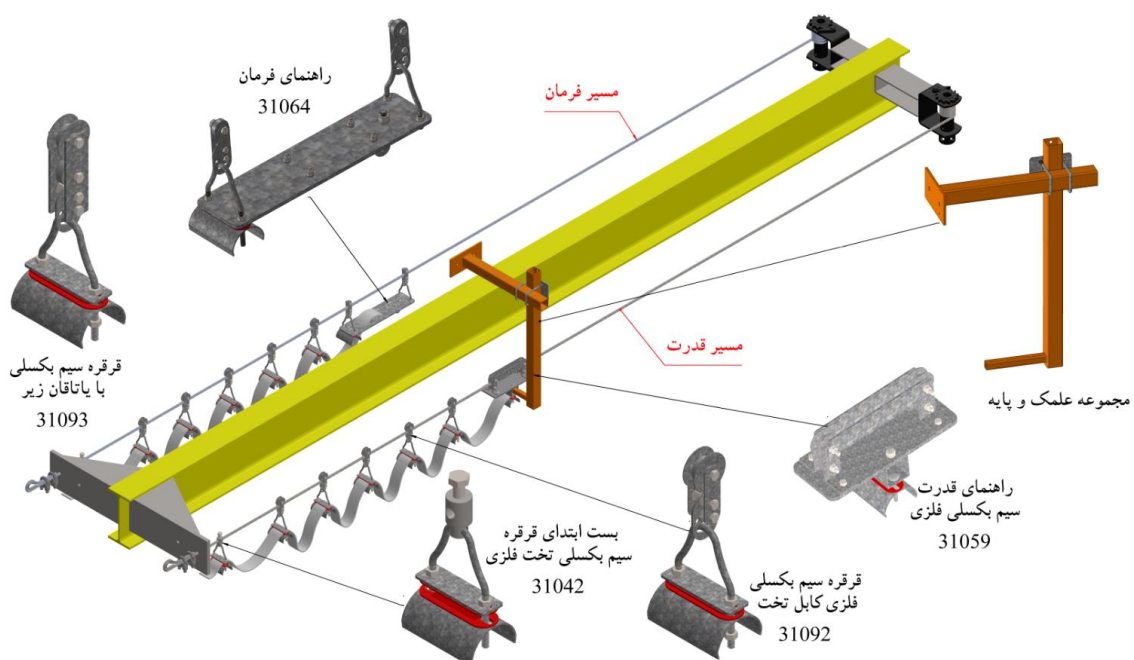
( Wire Rope Cable Carrier)

( سیستم قرقره و سیم بکسل )

سیستم قرقره و سیم بکسل پلاستیکی



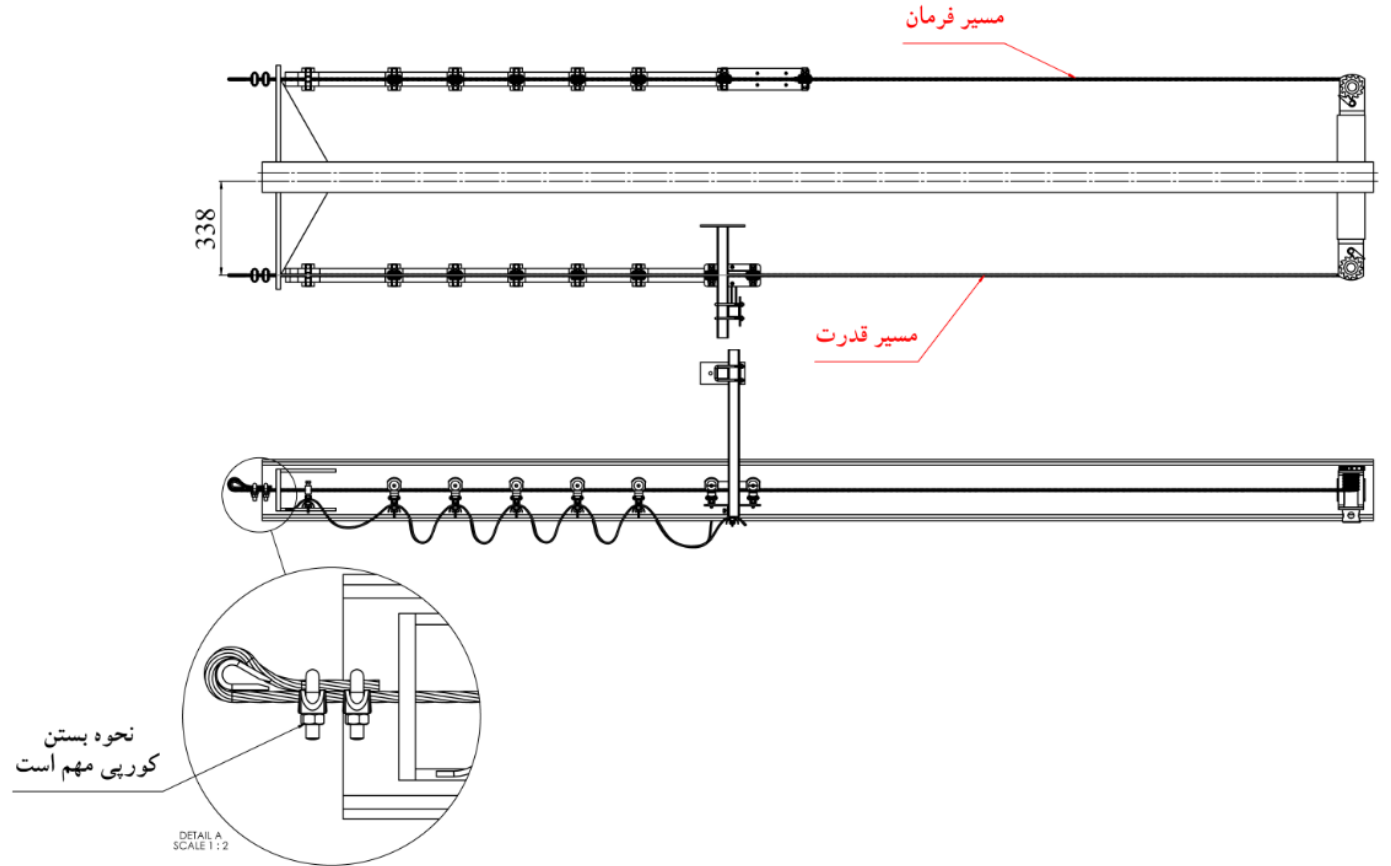
سیستم قرقره و سیم بکسل فلزی





مشخصات فنی سیستم  
Wire Rope Cable Carrier  
۱۴۰۴/۰۸/۱۳

آریا بعینه  
زیگورات





مشخصات فنی سیستم  
Wire Rope Cable Carrier  
۱۴۰۴/۰۸/۱۳

آریا بعینه  
زیگورات

## فهرست مطالب

صفحه	شرح
۱.....	توضیحات.....
۱.....	نحوه انتخاب سیستم قرقره سیم بکسلی.....
۲.....	بست ابتدا.....
۴.....	قرقره سیم بکسل.....
۶.....	راهنما قدرت.....
۷.....	راهنما فرمان.....
۸.....	پایه.....
۸.....	بست علمک به پایه.....
۹.....	علمک.....
۱۰.....	نمونه پروژه های انجام شده.....



مشخصات فنی سیستم  
Wire Rope Cable Carrier  
۱۴۰۴/۰۸/۱۳

آریا بعینه  
زیگورات

## توضیحات

این سیستم به منظور حمل کابل جهت انتقال جریان برق در مسیرهای مستقیم که فقط در ابتدا و انتهای مسیر امکان نگه داشتن کابل وجود داشته و طول مسیر کمتر از ۳۰ متر باشد مورد استفاده قرار می‌گیرد

نوع فلزی: برای بارهای سنگین و شرایط صنعتی

نوع پلاستیکی: سبک‌وزن و مقاوم در برابر خوردگی

## نحوه انتخاب سیستم قرقره سیم بکسلی

جهت انتخاب سی ریل عوامل زیر موثر می‌باشند:

۱- ابعاد و وزن کابل

۲- شرایط محیطی نصب

۳- سطح مقطع کابل (گرد یا تخت بودن)

## ابعاد و وزن

برای کابل های فرمان تا ابعاد  $1.5 \times 16$  میلیمتر و برای کابل های قدرت تا ابعاد  $4 \times 6$  میلیمتر استفاده می‌گردد

## شرایط محیطی نصب سی ریل

در شرایط محیطی معمولی از سیم بکسل گالوانیزه استفاده می‌شود، در شرایط با رطوبت زیاد یا محیط خورنده اسیدی از سیم بکسل

ضد رطوبت (ترجیحا استنلس استیل) استفاده می‌گردد

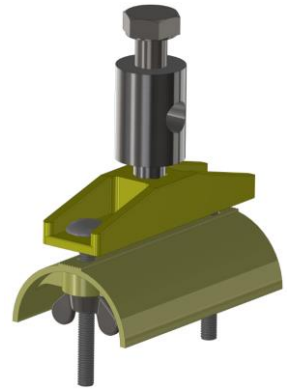
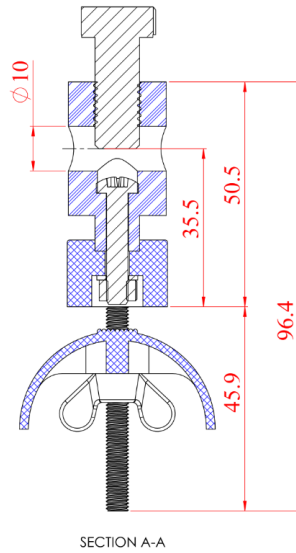
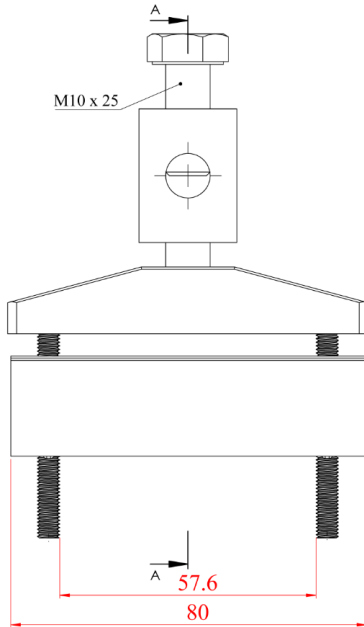
## سطح مقطع کابل

مواقعی که کابل های تخت استفاده می‌شود از قرقره های کابل تخت و در مواقعی که کابل گرد استفاده می‌شود از قرقره های کابل گرد

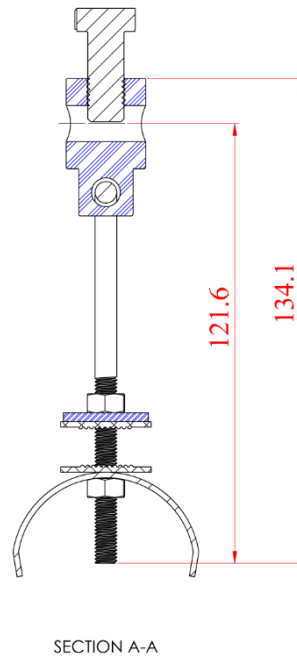
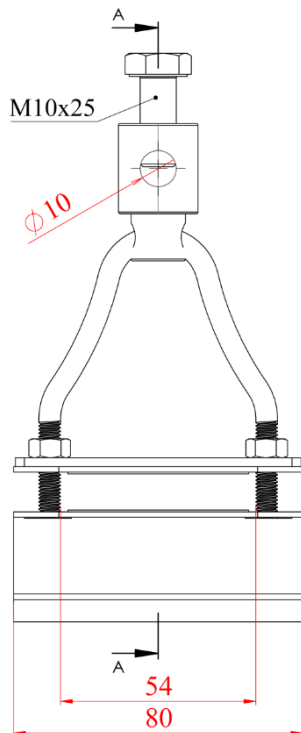
استفاده می‌گردد.

بست ابتدا

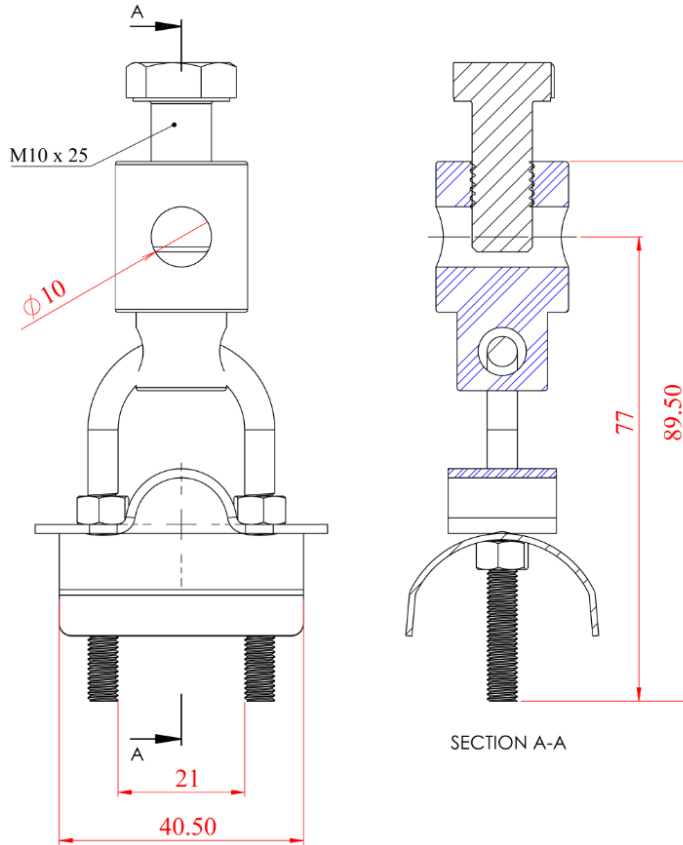
بست ابتدا پلاستیکی سیم بکسل کابل تخت  
(Wire Rope Plastic First Clamp)



بست ابتدا فلزی سیم بکسل کابل تخت  
(Wire Rope Steel First Clamp for Flat Cable)

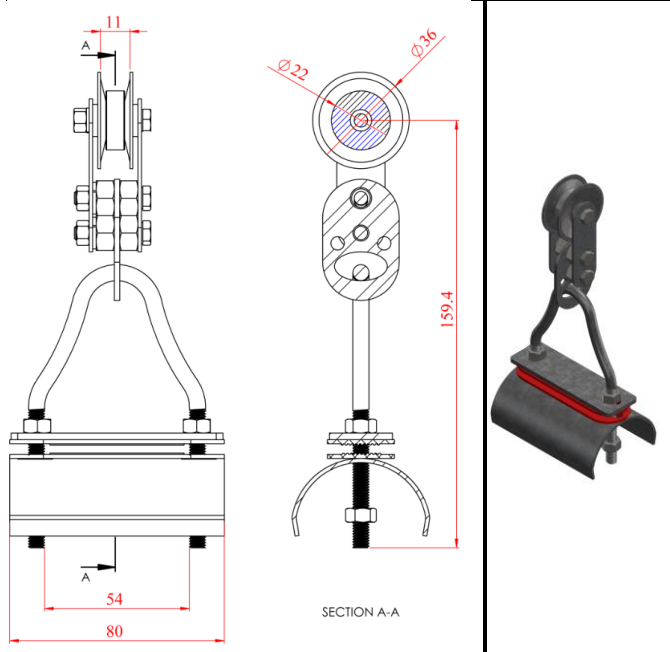
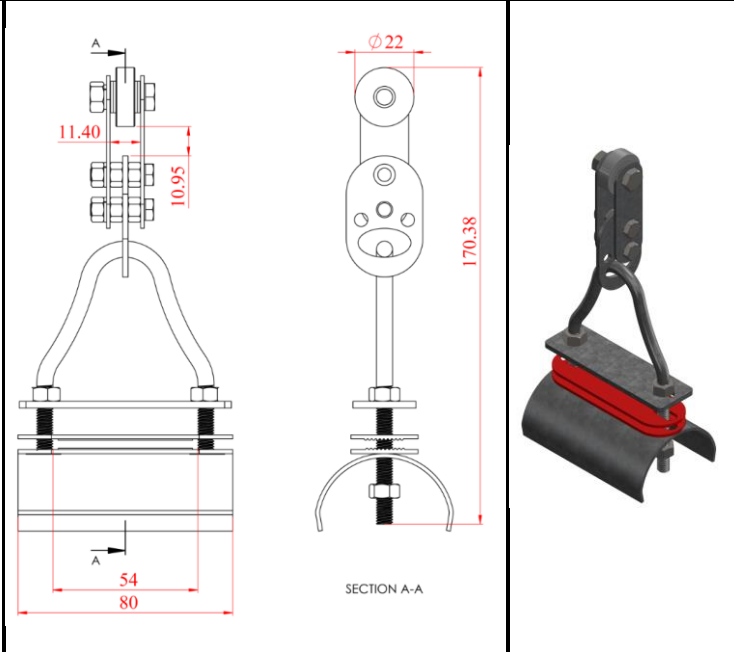
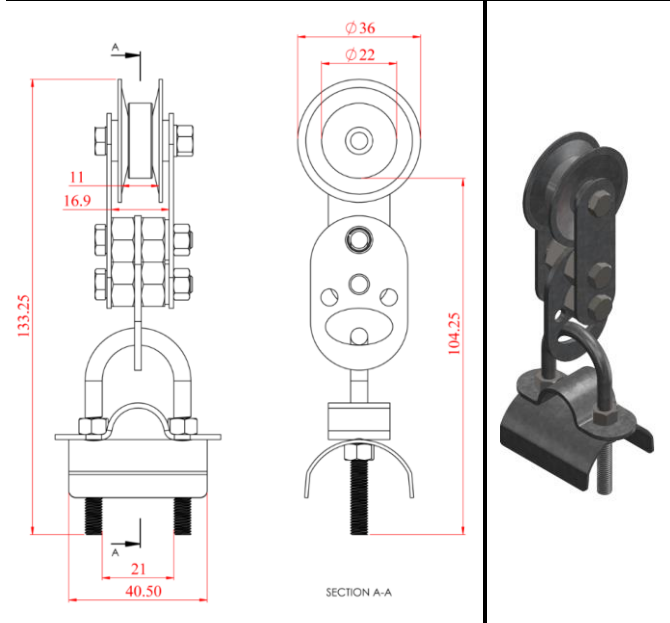
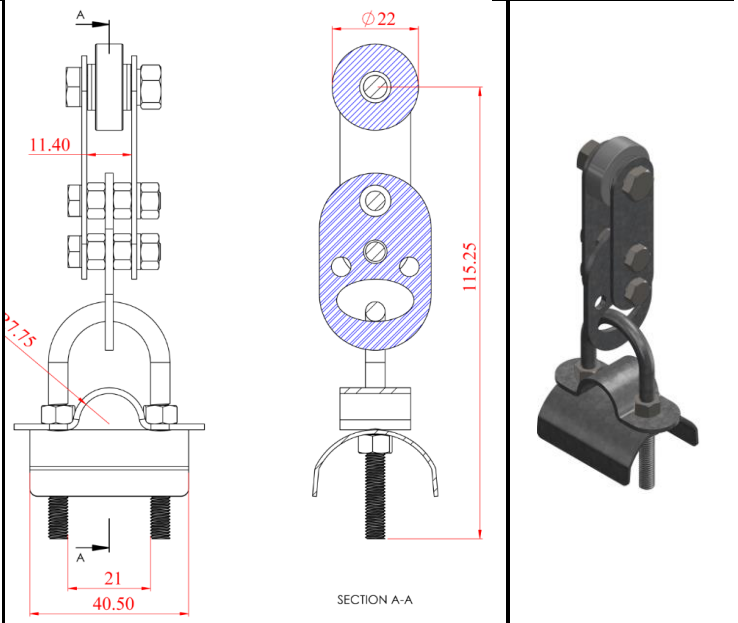


بست ابتدا فلزی سیم بکسل کابل گرد  
(Wire Rope Steel First Clamp for Round Cable)

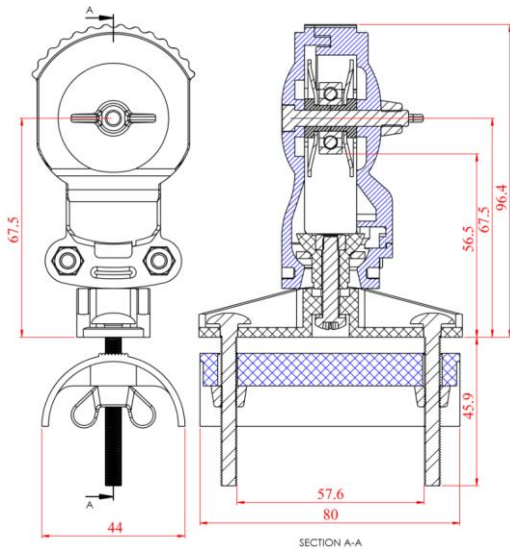


نام محصول	کد سفارش	وزن (g)	تحميل بار مجاز (Kg)
بست ابتدا پلاستیکی سیم بکسل	31039	5	5
بست ابتدا فلزی سیم بکسل کابل تخت	31042	5	5
بست ابتدا فلزی سیم بکسل کابل گرد	31043	5	5

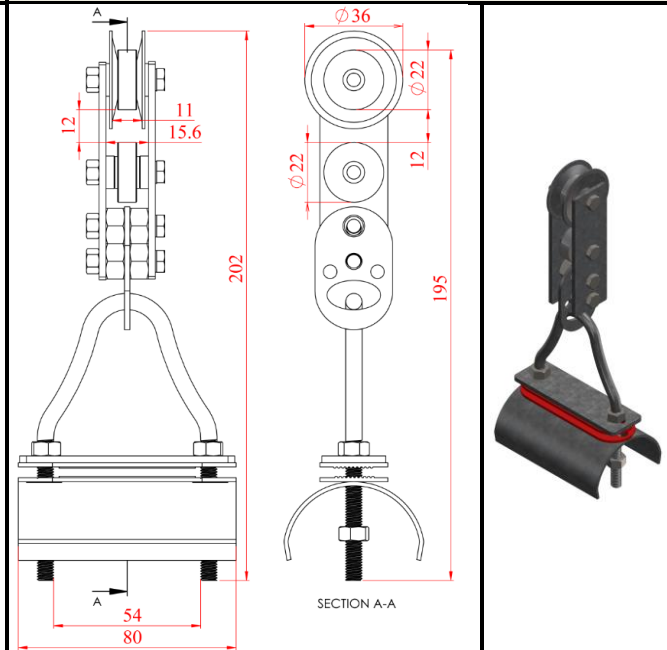
قرقره سیم بکسل

قرقره فلزی سیم بکسل کابل تخت بشقابی (Wire Rope Steel Trolley for Round Cable, Dish type)	قرقره فلزی سیم بکسل کابل تخت (Wire Rope Steel Trolley for Flat Cable)
 <p>SECTION A-A</p>	 <p>SECTION A-A</p>
قرقره فلزی سیم بکسل کابل تخت بشقابی (Wire Rope Steel Trolley for Round Cable, Dish type)	قرقره فلزی سیم بکسل کابل گرد (Wire Rope Steel Trolley for Round Cable)
 <p>SECTION A-A</p>	 <p>SECTION A-A</p>

قرقره پلاستیکی سیم بکسل  
(Wire Rope Plastic Trolley)



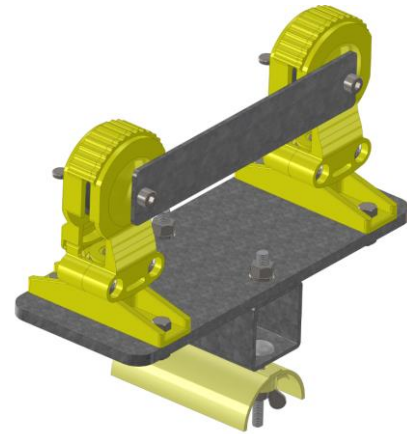
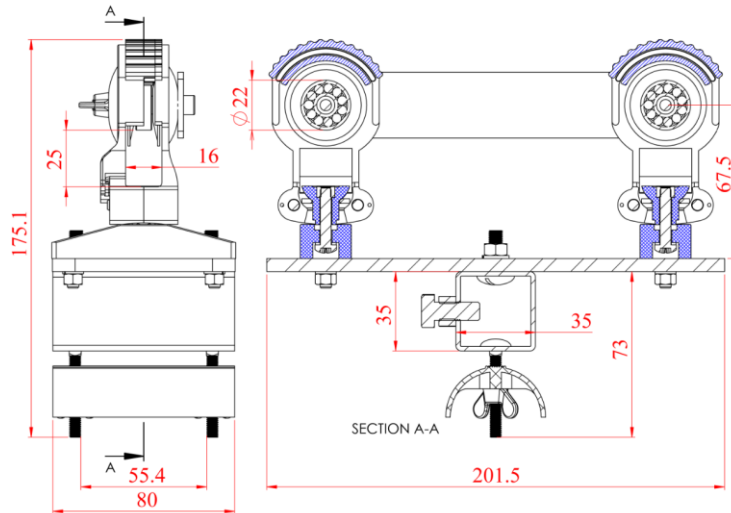
قرقره سیم بکسل با یاتاقان زیر  
(Wire Rope Steel Trolley for Flat Cable with under Wheel)



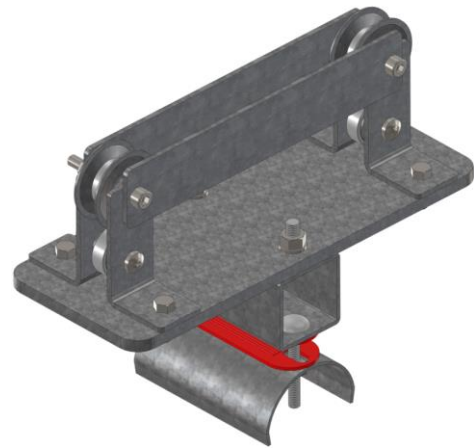
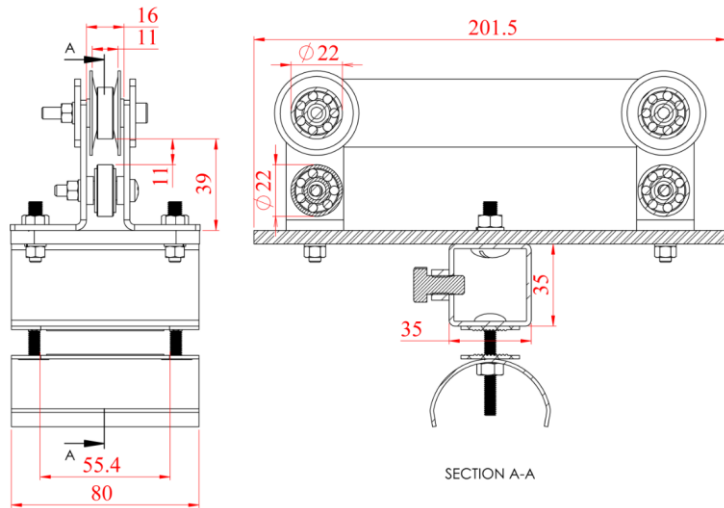
نام محصول	کد سفارش	وزن (g)	تحمل بار مجاز (Kg)
قرقره فلزی سیم بکسل کابل گرد بشقابی	31089	5	5
قرقره فلزی سیم بکسل کابل تخت بشقابی	31090	5	5
قرقره فلزی سیم بکسل کابل گرد	31091	5	5
قرقره فلزی سیم بکسل کابل تخت	31092	5	5
قرقره سیم بکسل با یاتاقان زیر	31093	5	5
قرقره پلاستیکی سیم بکسل	31094	5	5

راهنما قدرت

راهنما قدرت پلاستیکی سیم بکسل  
(Wire Rope Plastic Towing Trolley)

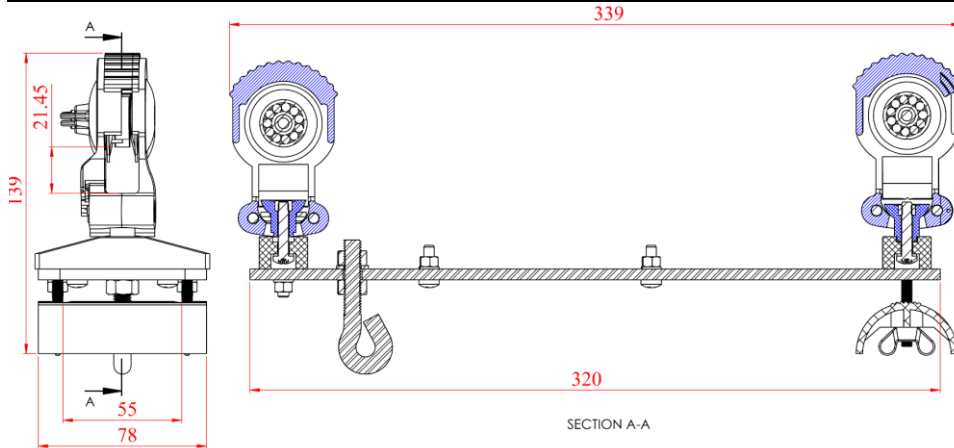


راهنما قدرت فلزی سیم بکسل  
(Wire Rope Steel Towing Trolley)

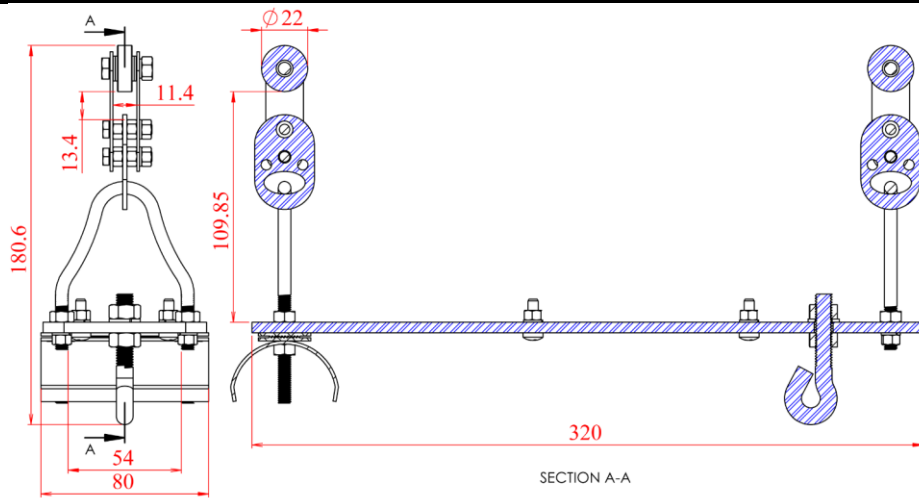


نام محصول	کد سفارش	وزن (g)	تحميل بار مجاز (Kg)
راهنما قدرت فلزی سیم بکسل	31059		20
راهنما قدرت پلاستیکی سیم بکسل	31060		20

راهنما فرمان پلاستیکی سیم بکسل  
(Wire Rope Plastic Ideal Control Unit Trolley)



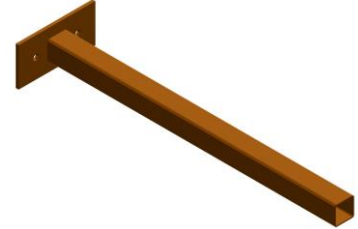
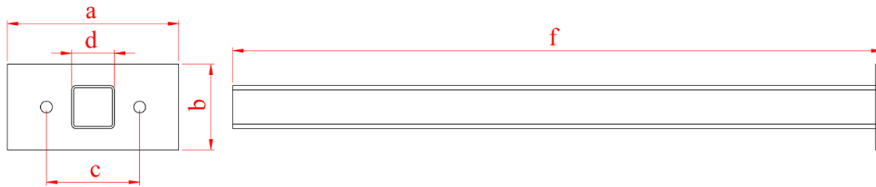
راهنما فرمان فلزی سیم بکسل  
(Wire Rope Steel Ideal Control Unit Trolley)



نام محصول	کد سفارش	وزن (g)	تحمیل بار مجاز (Kg)
راهنما قدرت فلزی سیم بکسل	31065		20
راهنما قدرت پلاستیکی سیم بکسل	31066		20

پایه

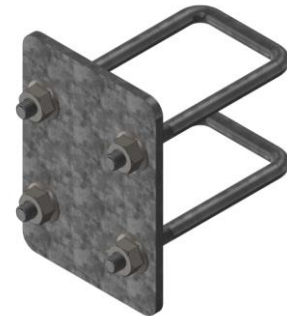
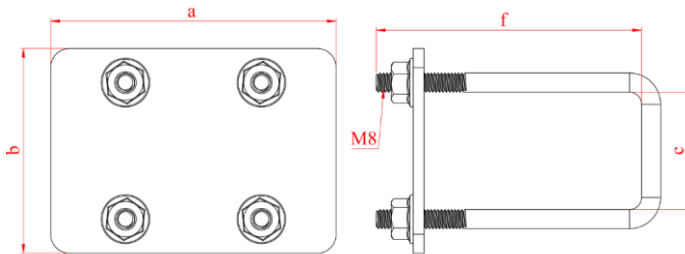
پایه سی ریل ۳۰



وزن (g)	f mm	d mm	c mm	b mm	a mm	کد سفارش	نام محصول
1340	400	40	100	80	160	31075	پایه ۴۰
2000	600	40	100	80	160	31077	پایه ۶۰
2670	800	40	100	80	160	31078	پایه ۸۰
3340	1000	40	100	80	160	31079	پایه ۱۰۰

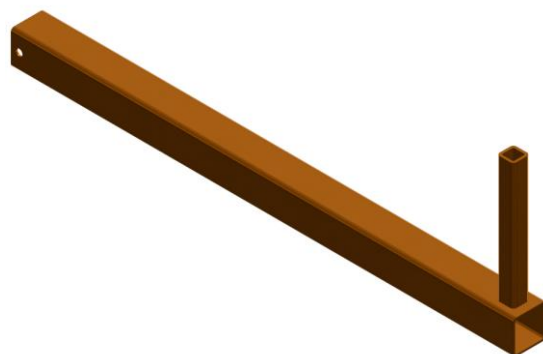
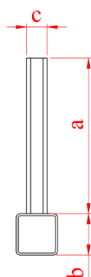
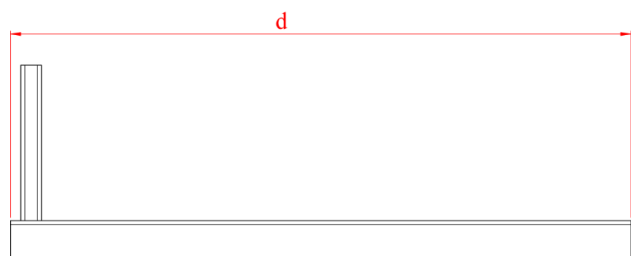
بست علمک به پایه

بست علمک به پایه (Towing Arm Clamp)



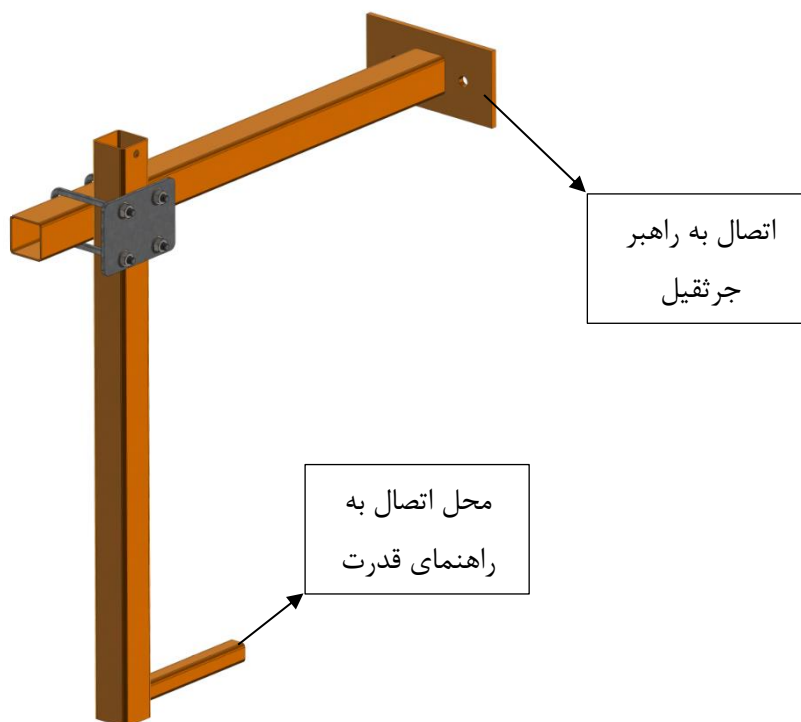
وزن (g)	f mm	c mm	b mm	a mm	کد سفارش	نام محصول
420	100	42	75	105	31087	بست علمک به پایه ۳۰

علمک ۳۰ (Towing Arm size 30)



وزن (g)	d mm	c mm	b mm	a mm	کد سفارش	نام محصول
1600	600	20	40	150	31082	علمک قدرت ۶۰
2140	800	20	40	150	31083	علمک قدرت ۸۰
2670	1000	20	40	150	31084	علمک قدرت ۱۰۰

نحوه مونتاژ علمک،  
بست و پایه



	<p>مشخصات فنی سیستم Wire Rope Cable Carrier ۱۴۰۴/۰۸/۱۳</p>	
--	--	--

نمونه پروژه های انجام شده