



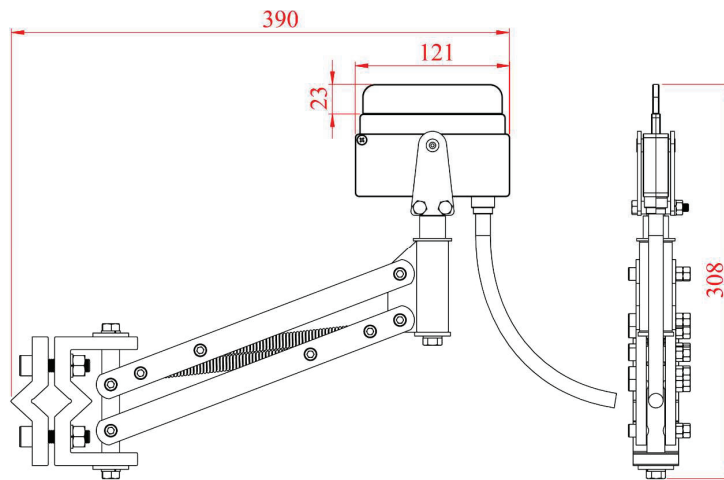
مشخصات فنی  
سیستم شین هد استیل عایق دار  
۱۴۰۴/۰۲/۲۷

آریا بسینه  
زیگورات

#### ۱۴- جاروبک شین باز هد استیل عایق دار:

ذغال جاروبک از نوع مس بوده و دارای دوام زیاد جهت مصارف پر کاربرد می باشد جاروبک های این نوع شین در ظرفیت ۶۰ و ۱۲۰ آمپر تولید می شود.

جاروبک شین باز هد استیل عایق دار ۱۲۰ آمپر (Collector 120A)



وزن (g)	نوع ذغال	طول کابل (m)	مقطع کابل	آمپر	کد سفارش	نام محصول
1500	ذغال مسی	3	4 * 4	60	37016	جاروبک شین باز هد استیل عایق دار ۶۰ آمپر
750	ذغال مسی	3	4 * 10	120	37017	جاروبک شین باز هد استیل عایق دار ۱۲۰ آمپر